



Rely on it.

Ligero y robusto a la vez.

RENOLIT ALKORSOLAR



EXCELLENCE
IN ROOFING



La única solución 5 en 1 para la fijación de paneles solares.

RENOLIT ALKORSOLAR

El sistema de fijación a elegir para cubiertas planas e inclinadas.

Paneles solares movidos por el viento, estanqueidad dañada, humedad infiltrada y aumento de peso por el lastre, son solo algunos de los malos efectos de los paneles solares escasamente fijados. Como arquitecto, instalador de impermeabilización o de paneles solares nunca querrás recibir una reclamación por daños de este tipo.

RENOLIT ALKORSOLAR es la solución ideal para la instalación durable y fiable de paneles solares sobre cubiertas sintéticas. Más de diez años de experiencia sin un solo fallo son la prueba!

El test del túnel y los controles independientes lo confirman con fuerza: con **RENOLIT ALKORSOLAR** eliges la seguridad y la calidad! Mientras que las reclamaciones son muy comunes para sistemas alternativos, **RENOLIT** te facilita una solución totalmente estanca al viento y al agua.

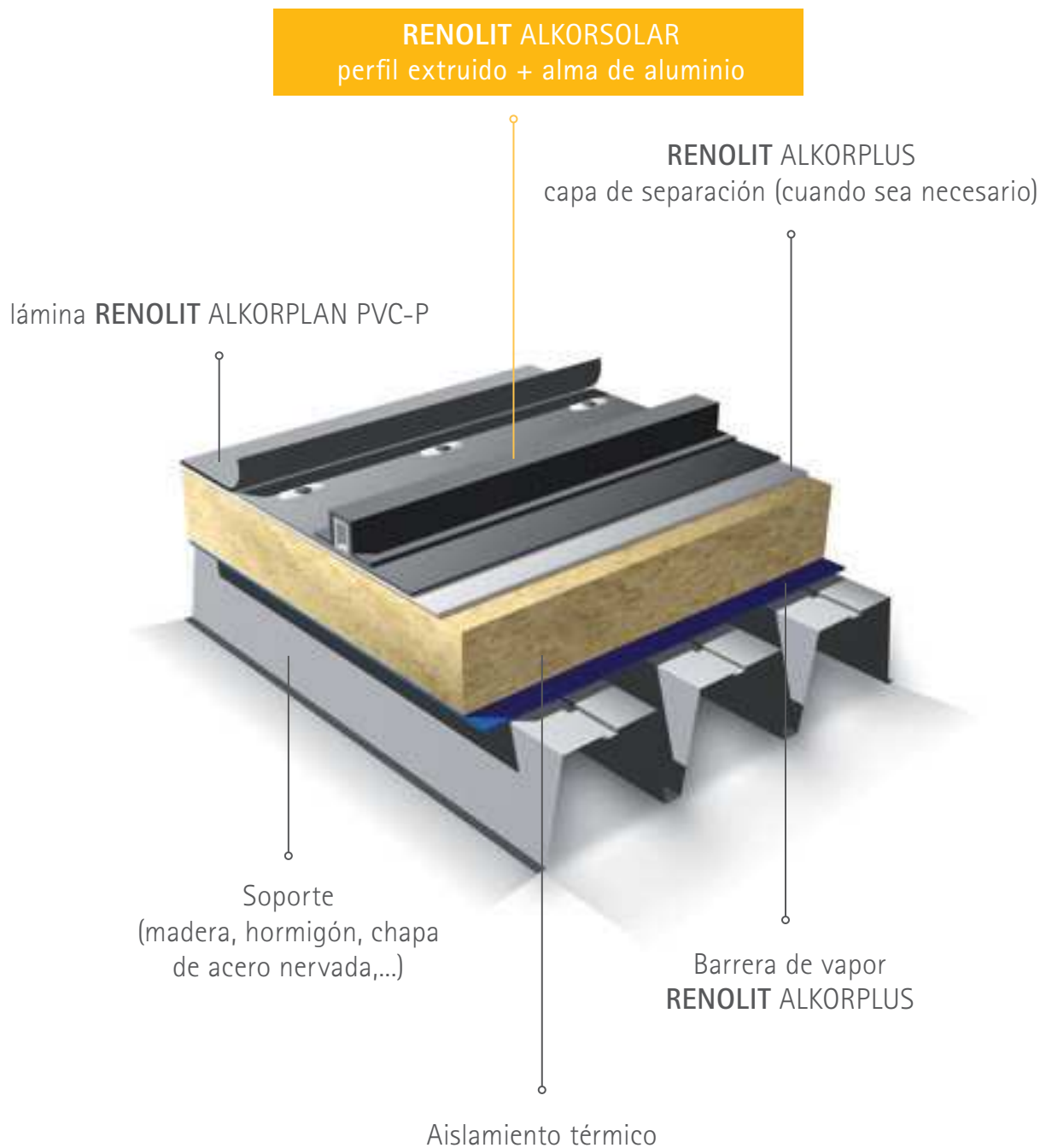
Descubre 5 razones destacadas para elegir **RENOLIT ALKORSOLAR**.

- 1** **Ligero y robusto a la vez.** p9
100% seguro, con sistema de fijación con aire caliente y sin **lastre adicional**.
- 2** **Totalmente estanco.** p12
Instalación de paneles solares **sobre cubiertas** sintéticas sin perforar las láminas.
- 3** **Instalación fácil y rápida.** p14
Instalación sencilla e ideal para todos los sistemas fotovoltaicos y solares.
- 4** **Fácil de mantener.** p18
Todos los elementos son de **fácil acceso** para su mantenimiento.
- 5** **Sorprendentemente versátil.** p20
Apto para cubiertas nuevas o existentes en láminas de **PVC**, para sistemas con fijación mecánica o totalmente adheridos e ideal como sistema de soporte para asegurar materiales de fachada como madera o aluminio en la cubierta.

Diseño del sistema.

RENOLIT ALKORSOLAR

*El sistema de fijación **RENOLIT ALKORSOLAR** es apto para todo tipo de instalación fotovoltaica y facilita a la vez muchas más ventajas. ¿Pero efectivamente en que consiste este sistema patentado?*





Sencillo y único

Independientemente del tipo de estanqueidad sintética del proyecto, un perfil sintético siempre es la base del sistema. La soldadura por aire caliente se usa para fusionar el perfil **RENOLIT ALKORSOLAR** a la lámina impermeable de manera segura e integrada. Este es el punto más fuerte del sistema! El perfil está asegurado firmemente en su sitio y no puede moverse, así que no puede de alguna manera dañar la lámina impermeable. El perfil es totalmente compatible con la lámina sintética.

Una barra de aluminio insertada dentro del perfil sintético es la base donde fijar mecánicamente la estructura inferior de los paneles solares. Todo esto evita hasta el mínimo riesgo de perforar la lámina sintética.

¡Importante! Para un sistema con fijación mecánica, asegurarse siempre que los perfiles sean soldados a 5 mm de los solapes y siempre sobre la lámina de estanqueidad inferior.

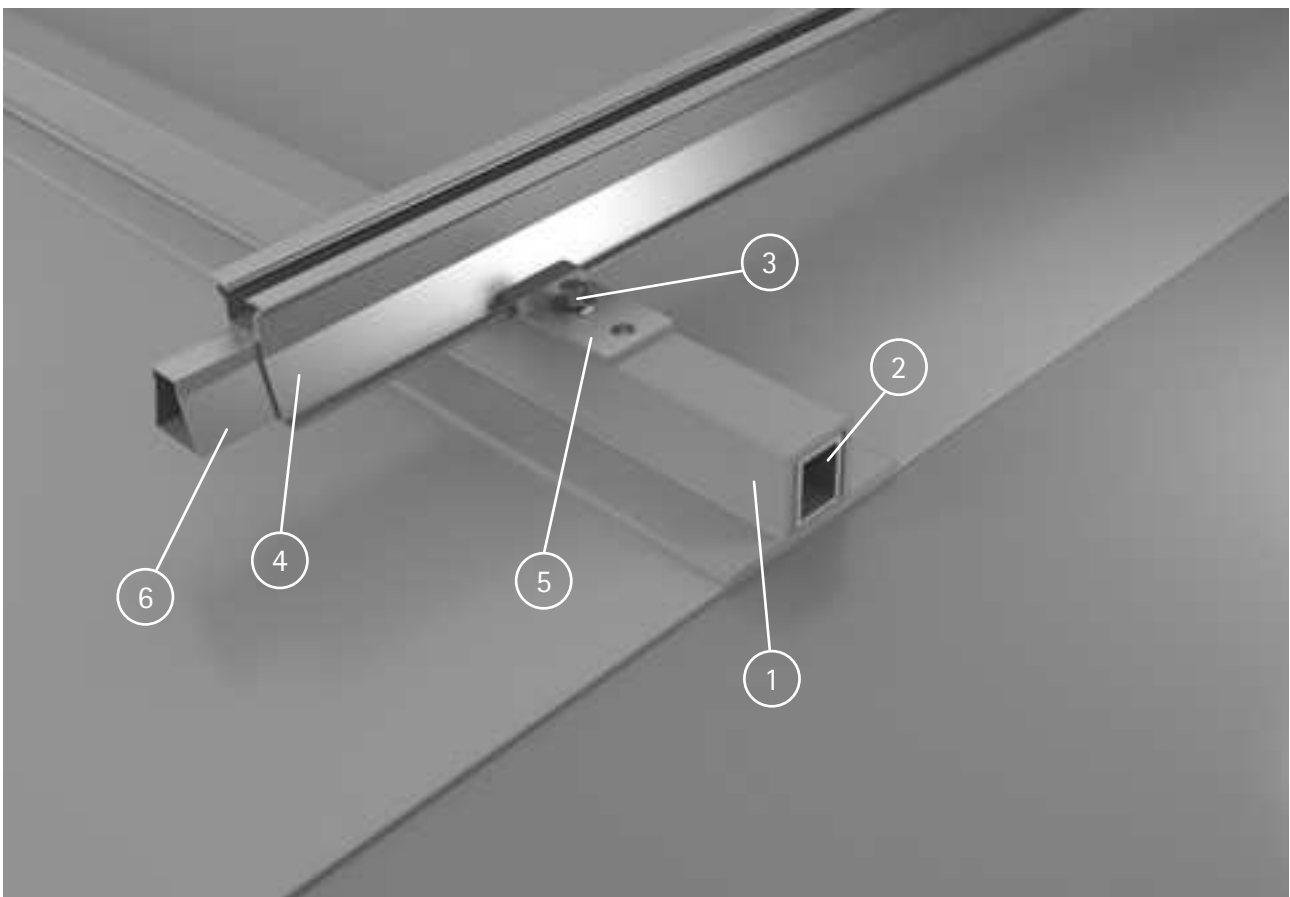


Componentes del sistema RENOLIT ALKORSOLAR:

1. Perfil extruido: RENOLIT ALKORPLAN (PVC-P)		2. Alma de aluminio: RENOLIT ALKORPLUS ₈₁₆₀₁		3. Tornillo en acero inoxidable autorroscante con arandela (SW8): RENOLIT ALKORPLUS ₈₁₆₀₂	
Largo	3 metros	Largo	3 metros	Diámetro	6 mm
Base del perfil	80 mm	Espesor	2 mm	Largo	25 mm
Espesor PVC	3 mm	Altura	25 mm	Calidad del acero inoxidable	A2
Altura	33 mm	Ancho	20 mm		
Ancho	30 mm	Calidad del aluminio	EN6060 T6-ALMgSi 0,5 F22		

Accesorios adicionales

4. Perfil de montaje multifunción: RENOLIT ALKORPLUS ₈₁₆₃₁		5. Clips de fijación para perfil multifunción: RENOLIT ALKORPLUS ₈₁₆₃₂		6. Conexión para perfil multifunción: RENOLIT ALKORPLUS ₈₁₆₃₄	
Largo	6.20 m	Largo	50 mm	Largo	300 mm
Altura	54 mm	Calidad del aluminio	EN AW 6060 T66	Altura	32 mm
Ancho	46 mm			Ancho	28 mm
Calidad del aluminio	EN AW 6063T66			Calidad del aluminio	EN AW 6060 T66

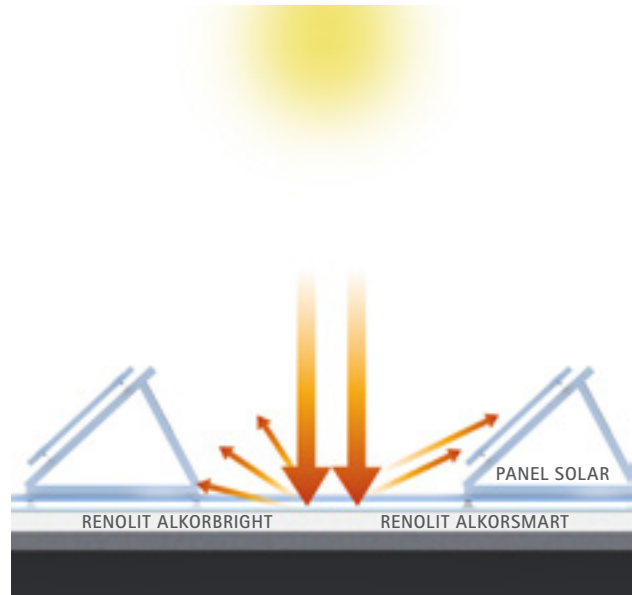


Componentes del sistema RENOLIT ALKORSOLAR

El sistema RENOLIT ALKORSOLAR como sistema de fijación para paneles cristalinos

En este momento, el 90% de los paneles solares instalados son cristalinos. Estos paneles tienen el mayor rendimiento, así que son muy eficientes también para cubiertas de tamaño pequeño. El sistema **RENOLIT ALKORSOLAR** funciona como base para la fijación de los paneles fotovoltaicos a la estructura de aluminio. Los perfiles de aluminio permiten instalar los paneles cristalinos en plano o con un ángulo específico de la cubierta, para la máxima captación de la radiación solar.

Truco! Se puede alcanzar una eficiencia aumentada si se aplica el sistema **RENOLIT ALKORSOLAR** para elementos fotovoltaicos cristalinos combinado con la lámina de estanqueidad blanca altamente reflectante **RENOLIT ALKORBRIGHT** o con la lámina cool grey o cool ivory **RENOLIT ALKORSMART**. La productividad puede aumentarse de un 4% con paneles fotovoltaicos y de un 9% con paneles termales.



La lámina blanca altamente reflectante **RENOLIT ALKORBRIGHT** o la lámina cool colour **RENOLIT ALKORSMART** debajo de los paneles solares aumentan la eficiencia.





Ligero y robusto a la vez.

RENOLIT ALKORSOLAR

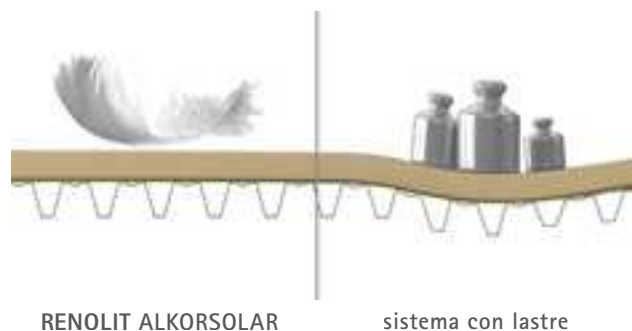
Para un arquitecto es importante que la capacidad de carga de una cubierta no se comprometa. Poner paneles solares puede comportar un problema, y más aún cuando las instalaciones llevan lastre para que no se muevan. Añadir un lastre por ejemplo de 80 a 100 kg por m², puede dañar la estructura de una cubierta y aportar complicaciones graves y problemas inesperados.

Con **RENOLIT ALKORSOLAR** estos problemas no van a pasar. El perfil sintético con el alma de aluminio es muy ligero.

No hace falta poner lastre extra porque los perfiles PVC se fusionan homogéneamente con la lámina impermeable gracias a la soldadura con aire caliente. Este sistema ligero está fijado firmemente en su sitio y es 100% seguro, también en condiciones meteorológicas extremas. Los perfiles **RENOLIT ALKORSOLAR** distribuyen el peso extra de la instalación fotovoltaica sobre la superficie de la cubierta. No hay riesgo de cargos puntuales, así que no es posible dañar la estanqueidad ni el aislamiento.

Es un sistema seguro y ligero que sobre una nueva construcción reduce el coste de la estructura.

Por favor: a parte del peso de la instalación fotovoltaica, hay que considerar también la carga del viento y de la nieve sobre la estructura. Se recomienda un estudio preliminar de estabilidad.



RENOLIT ALKORSOLAR

sistema con lastre

RENOLIT ALKORSOLAR es la solución ligera

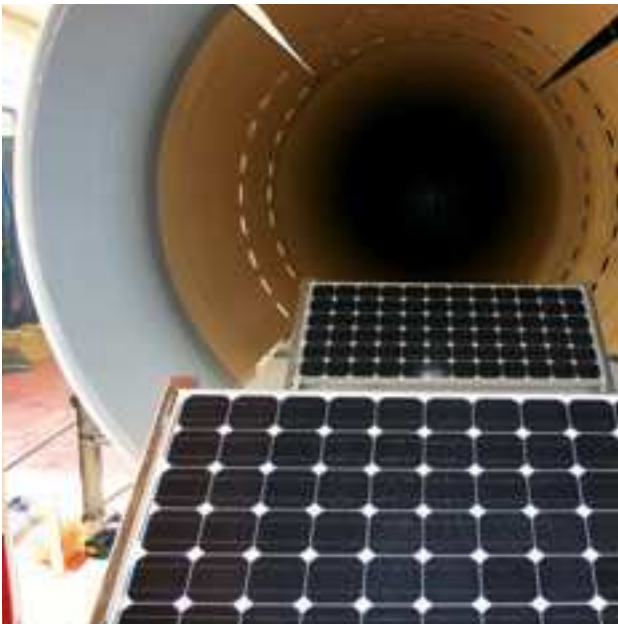
Testato a velocidad de vientos hasta los 200 km/hora...

RENOLIT ALKORSOLAR está técnicamente probado en todos sus aspectos. Durante su desarrollo, se han ejecutado test en el túnel del viento en el Von Karman Institute (VKI) hasta un máximo de 200 km/hora (laminar). Los perfiles **RENOLIT ALKORSOLAR** han aprobado los test sin ningún problema. Y está probado también en la práctica: **RENOLIT ALKORSOLAR** ha estado activo en el mercado por más de diez años sin el mínimo problema.

... y aprobado.

Además de los test del túnel del viento, **RENOLIT ALKORSOLAR** tiene una aprobación técnica francesa (Avis Technique) y la aprobación alemana DIBT. **RENOLIT ALKORSOLAR** es único, siendo el primer sistema de montaje de paneles fotovoltaicos aprobado en el mercado alemán con el certificado DIBT.

Los informes de los test y las aprobaciones están disponibles en línea o bajo consulta.



Test en el túnel de viento (VKI)







Impermeable y se queda impermeable.

RENOLIT ALKORSOLAR

*En esta época, el mercado solar está inundado de varias soluciones inapropiadas para fijar los paneles solares a la cubierta. Con todos los riesgos relacionados. La mala instalación de los paneles solares es a menudo la causa de daño y siguientes filtraciones. Por eso, el método de instalación de los paneles solares es clave. Con el innovador sistema **RENOLIT ALKORSOLAR** la seguridad es cierta, y las láminas impermeables no serán perforadas.*

Resultado: ningún riesgo de pérdidas, ningún coste adicional o reclamación de daños.

Por favor: para proteger la integridad del sistema se pueden usar solo componentes del sistema **RENOLIT ALKORSOLAR**.





Rápido y fácil de instalar

RENOLIT ALKORSOLAR

RENOLIT ALKORSOLAR está especialmente diseñado para una instalación rápida y fácil. Los perfiles sintéticos son fusionados térmicamente a las láminas RENOLIT y así crean la base donde los perfiles de montaje multifunción y los paneles solares están asegurados, no importa si los paneles están paralelos a la superficie de la cubierta o inclinados a través de triángulos de aluminio. Los elementos fotovoltaicos no vienen fijados directamente a la estructura de la cubierta, lo que ahorra mucho tiempo.

Soldadura al aire caliente

La soldadura por aire caliente de los perfiles sintéticos se puede hacer muy rápidamente. Por eso, RENOLIT ha desarrollado un especial kit RENOLIT ALKORSOLAR de soldadura automática, una herramienta muy útil para el instalador de cubiertas.

¿Eres un instalador de fotovoltaico y no un instalador de cubiertas?

No hay problemas. Cuando aplicas el sistema RENOLIT ALKORSOLAR no hay ningún riesgo para la impermeabilización de la cubierta. La instalación fotovoltaica se instala simplemente en el sistema RENOLIT ALKORSOLAR. Esto significa también que un instalador de fotovoltaico o de cubiertas puede seguir trabajando con el sistema fotovoltaico que ya conoce. Cómodo y asequible.



Aparato de soldadura con kit de conversión RENOLIT ALKORSOLAR

Mínima carga del viento

Los elementos fotovoltaicos suelen fijarse solo en la parte central de una cubierta. Los ángulos y los bordes no son adecuados por la excesiva carga del viento. Los bordes se pueden tomar en cuenta solo si la ubicación y la altura del edificio cumplen los estándares mínimos.

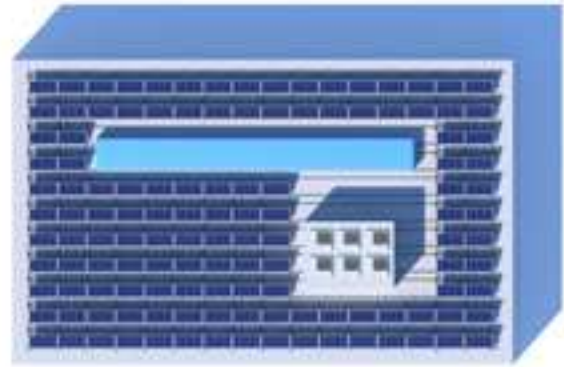
Además, son fundamentales el tipo de soporte y la estructura de la fachada. La colocación y la distancia entre los perfiles **RENOLIT ALKORSOLAR** se determinan a través de un cálculo de carga del viento.

El equipo técnico y comercial de **RENOLIT** está a tu disposición para ayudarte.

Máxima eficiencia

Para el rendimiento de los paneles fotovoltaicos la orientación del edificio es de primaria importancia. Hay que evitar las sombras proyectadas por las unidades de aire acondicionado, las claraboyas o hasta los edificios alrededores porque las sombras prolongadas pueden ser muy perjudiciales para el rendimiento de la instalación fotovoltaica. La orientación de los paneles fotovoltaicos es muy importante. Hay que orientar los paneles cristalinos hacia el sur para la mayor eficiencia e instalarlos con una inclinación óptima.

Según la orientación, la inclinación y el tamaño de los paneles, hay que mantener un espacio mínimo. De esta manera, la sombra proyectada no puede disminuir significativamente el rendimiento de los paneles. En general, se observa una distancia de tres veces la altura de los paneles fotovoltaicos. Para razones de mantenimiento, es buena práctica mantener un espacio libre alrededor de las claraboyas y de las unidades de aire acondicionado.

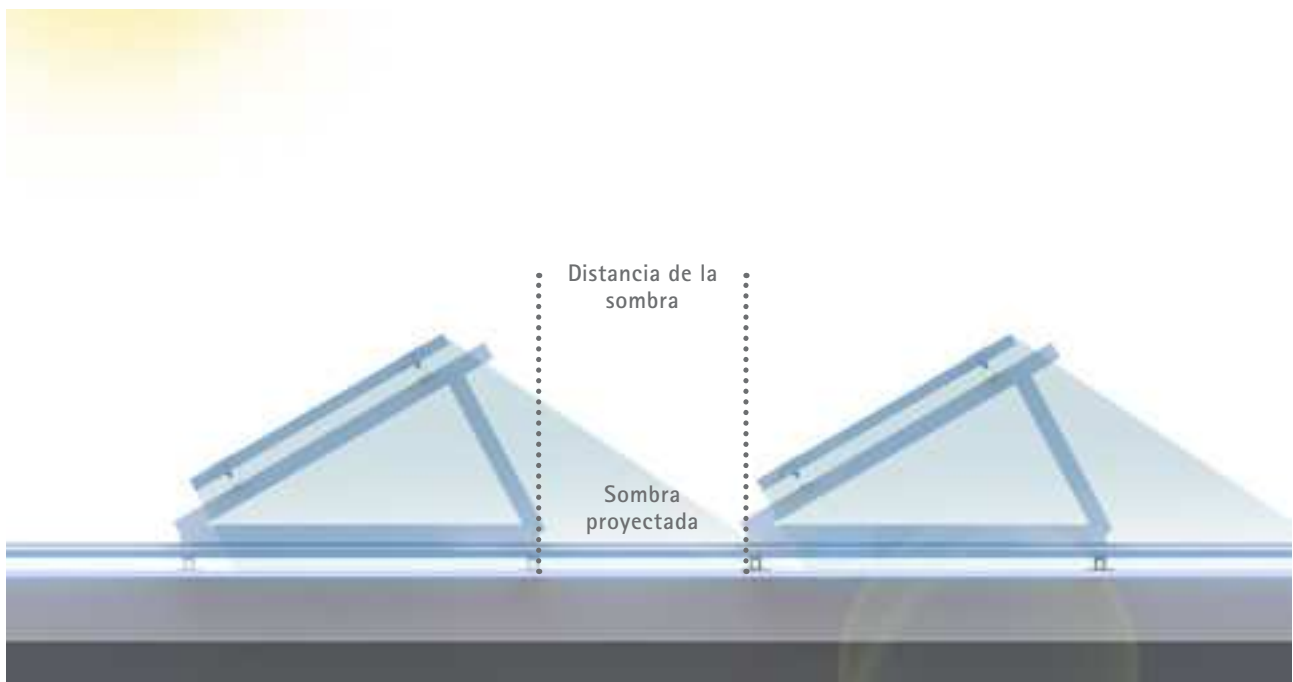


Los módulos solares suelen instalarse en la parte central de la cubierta. Evite lugares en los que haya obstáculos que puedan proyectar sombras en los paneles.

Servicio extra

El equipo técnico de **RENOLIT** estará encantado de ayudarle con su proyecto **RENOLIT ALKORSOLAR**, entre otros para determinar la distancia óptima entre dos perfiles **RENOLIT ALKORSOLAR**.

Consejo: También tenemos a tu disposición el servicio en línea de Especificaciones (www.renolit.com/roofing). Esta herramienta práctica, simple y gratuita te proporciona un documento listo para tu propio uso en unos pocos clics.



Hay que haber una distancia mínima entre los paneles





Mercado de flores - Países Bajos

Facil de mantener y reparar.

RENOLIT ALKORSOLAR

*El sistema **RENOLIT ALKORSOLAR** destaca por su sencillez y fiabilidad. Si hay que hacer obras de mantenimiento o reparación, todos los elementos del sistema son fácilmente accesibles.*

Una o dos veces al año hay que hacer un control de mantenimiento en la cubierta. Los paneles solares instalados no tendrían que obstaculizar este trabajo. Gracias a la sencillez del sistema **RENOLIT**, se puede eliminar rápidamente la suciedad que se ha acumulado encima de los paneles. La membrana **RENOLIT ALKORBRIGHT** debajo de la instalación fotovoltaica aporta beneficios adicionales. La suciedad no se pegará en razón de la especial capa superficial y será lavada por la lluvia.

¿Hay necesidad de alguna intervención técnica? ¡No te preocupes! Si hay que reemplazar los paneles solares, con el sistema **RENOLIT** eso se puede hacer sin riesgo de dañar la lámina impermeable. Un beneficio adicional para el instalador de paneles donde las reparaciones tienen que ser rápidas y eficientes.



Reemplazar paneles sin riesgo de dañar la lámina impermeable.



Centro comercial Glasgow Fort – Reino Unido

Sorprendentemente versátil.

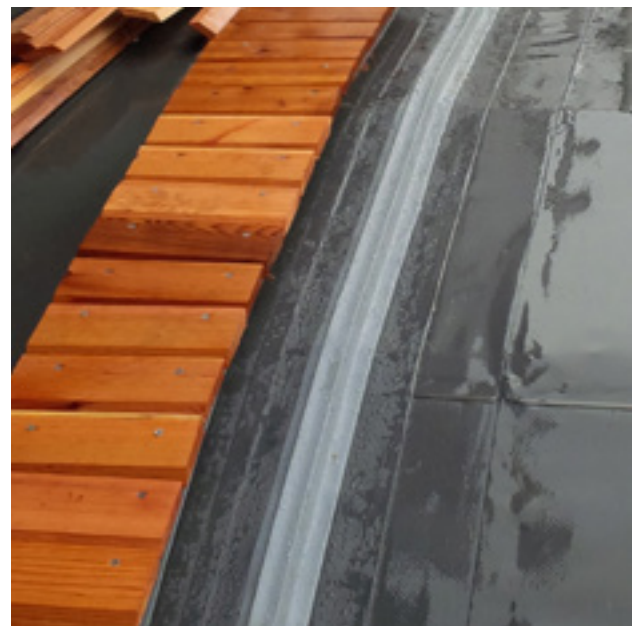
RENOLIT ALKORSOLAR

*La solución **RENOLIT ALKORSOLAR** para instalar los paneles solares o térmicos es innovadora. Los varios beneficios lo ilustran bien, pero también es importante su largo abánico de aplicaciones.*

El sistema puede instalarse en la mayoría de las cubiertas sintéticas en PVC.

Los perfiles **RENOLIT ALKORSOLAR** pueden instalarse fácilmente tanto en un edificio nuevo como en una membrana existente. Siempre que la lámina existente se encuentre en buenas condiciones, por supuesto.

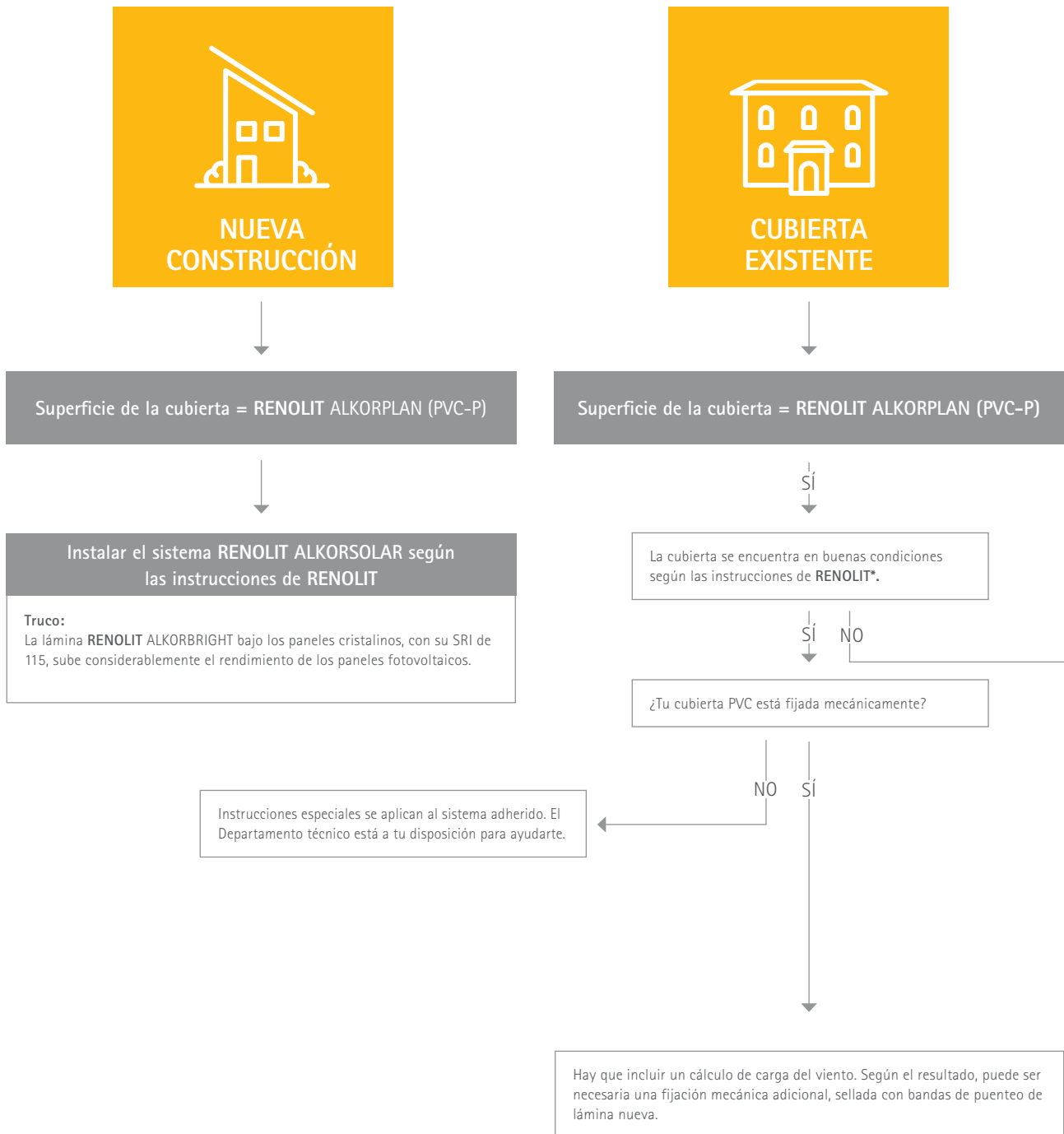
Y no es todo. Los rasgos ingeniosos de los perfiles **RENOLIT ALKORSOLAR** son aún más evidentes en nuevas aplicaciones alternativas para el acabado de los edificios. Los perfiles ligeros pueden ser utilizados como perfiles de soporte para la fijación de tejas, hojas de aluminio acoplado, tabloncillos de madera o hasta espaldera para la vegetación. Muchas ideas estéticas y hermosas muestran las posibilidades creativas. Tu construcción obtiene un exclusivo toque de acabado con una estanqueidad garantizada.



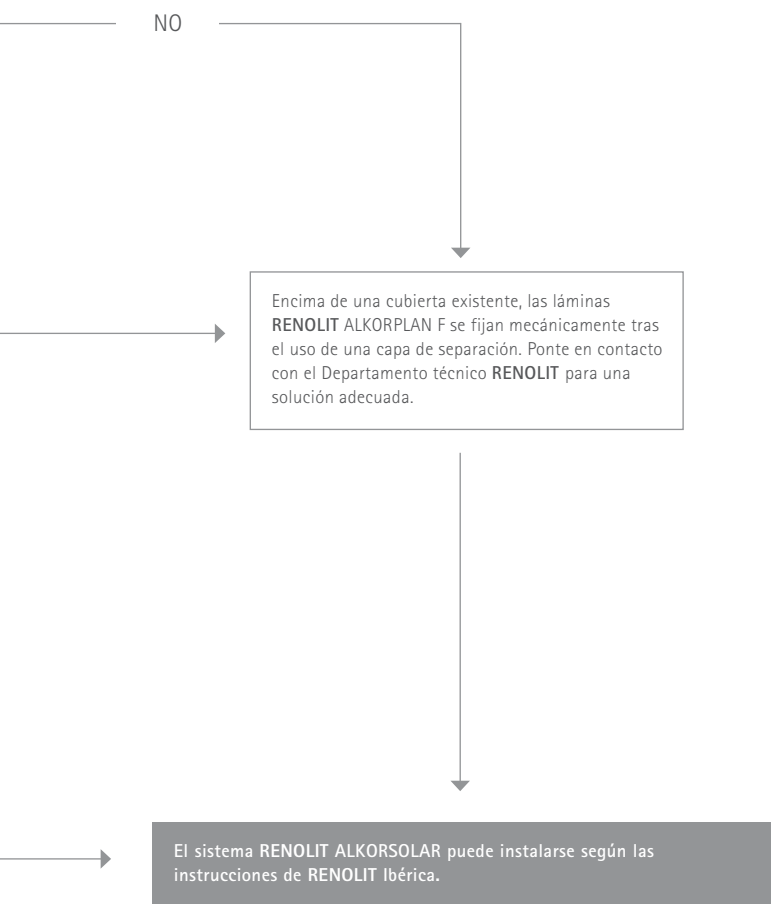
Listones de madera fijados a los perfiles **RENOLIT ALKORSOLAR**.

La elección correcta para tu proyecto

RENOLIT ALKORSOLAR



* ¡Un análisis exhaustivo de la superficie de la cubierta es importante! No dudes en ponerte en contacto con el equipo de expertos RENOLIT.

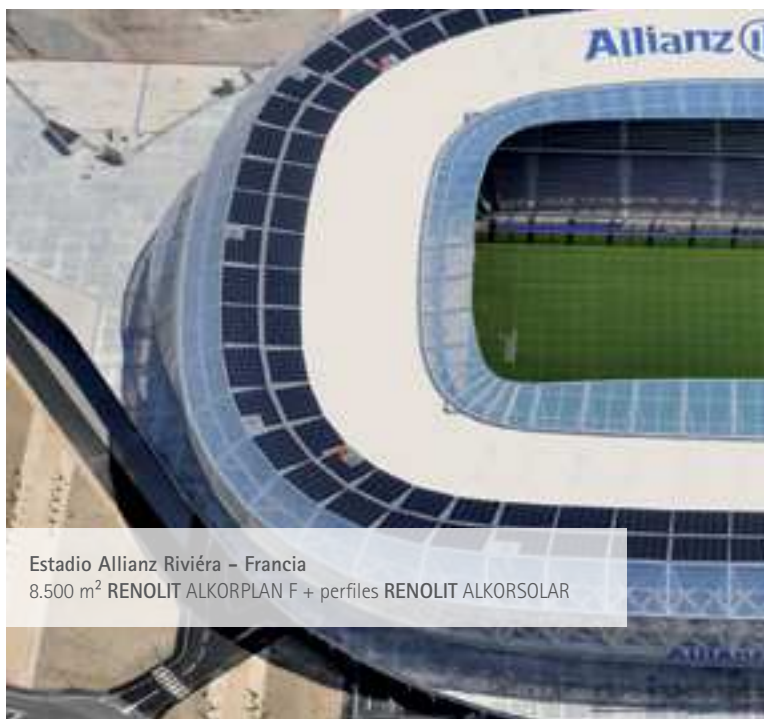




Nave industrial Valéo – Francia
24.500 m² RENOIT ALKORPLAN F + perfiles RENOIT ALKORSOLAR



Casa particular – Bélgica
RENOIT ALKORPLAN F + perfiles RENOIT ALKORSOLAR para la instalación de paneles solares y térmicos.



Estadio Allianz Riviera – Francia
8.500 m² RENOIT ALKORPLAN F + perfiles RENOIT ALKORSOLAR

Algunas referencias.

RENOLIT ALKORSOLAR



Nave industrial – Alemania
19.935 m perfiles RENOLIT ALKORSOLAR





Residencia privada – Bélgica
Perfiles **RENOLIT ALKORSOLAR** como base para paneles de madera ayous.



Sala de oración del cementerio – Reino Unido
Perfiles **RENOLIT ALKORSOLAR** como base para las tejas de madera



Centro de Deporte y Recreación – Reino Unido
Perfiles **RENOLIT ALKORSOLAR** como base para el montaje de tejas de cedro y paneles de aluminio.



Océanopolis – Francia
Perfiles RENOLIT ALKORSOLAR como base para paneles de aluminio



Club Kamikaze – Bélgica
Perfiles RENOLIT ALKORSOLAR como base para una pared verde.





La vida útil de las membranas **RENOLIT ALKORPLAN F** instaladas en Inglaterra ha sido estimada hasta 40 años por la oficina BBA

Todas nuestras soluciones de estanqueidad para cubiertas de **RENOLIT** se han integrado en el programa de recogida y de reciclaje **ROOFCOLLECT®**.

El único sistema para la fijación de módulos solares en cubiertas planas que ha sido aprobado por DIBT (el Instituto Alemán de Técnica de Construcción).

La unidad de producción **RENOLIT Ibérica SA** en Sant Celoni (Barcelona) tiene la certificación ISO 9001/14001.

www.renolit.com/roofing

RENOLIT IBÉRICA S.A. - Carretera del Montnegre, s/n - 08470 Sant Celoni - España
T +34 93 848 4000 - F +34 93 867 5517 - renolit.iberica@renolit.com

Las informaciones contenidas en este documento comercial se dan de buena fe y únicamente a modo informativo. Reflejan el estado de nuestros conocimientos en el momento de su redacción. No pueden ser considerados como una sugerencia para utilizar nuestros productos sin tener en cuenta las patentes existentes, ni las prescripciones legales o reglamentarias nacionales o locales, ni las preconizaciones de las opiniones técnicas, de los pliegos de cláusulas técnicas así como la normativa aplicable en la materia. El comprador asume solo los deberes de información y de consejo con el utilizador final. En caso de confrontación con casos o detalles particulares no considerados en las presentes prescripciones, es importante contactar con nuestros Servicios Técnicos quienes, basándose en los datos que les serán comunicados y dentro de los límites de su campo de aplicación, les aconsejarán. Nuestros Servicios Técnicos no podrán ser responsabilizados, ni de la concepción ni de la realización de la obra. En todos los casos, el no respeto eventual por parte del comprador de esas reglamentaciones, prescripciones y deberes no puede en ningún caso comprometer nuestra responsabilidad. Los colores responden a las normas de comportamiento UV de l'EOTA pero siguen sujetos a la evolución natural dentro del tiempo. Quedan excluidos de la garantía: las consideraciones estéticas en caso de reparación parcial de las membranas afectadas por lo cubierto por esta garantía. Bajo reserva de modificaciones eventuales.



Rely on it.