

RENOLIT ALKORPLUS₈₁₁₀₃

Perfil de fijación



CARACTERÍSTICAS

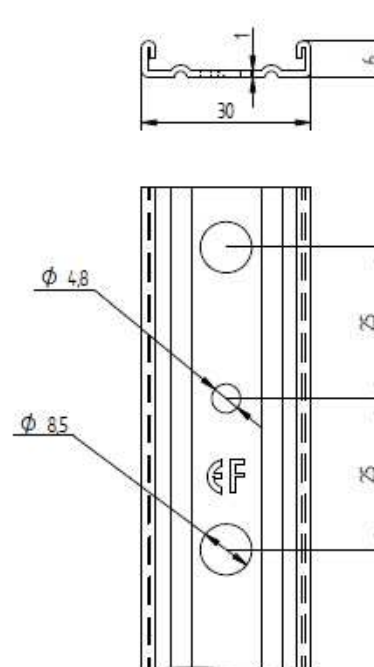
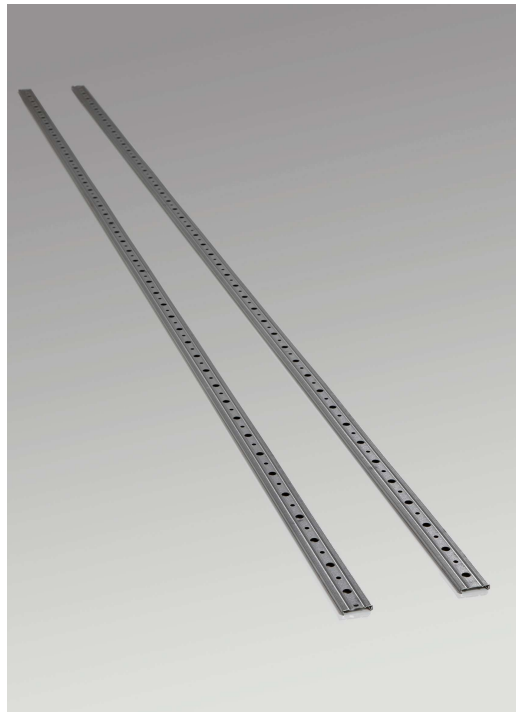
- Perfil de fijación en acero galvanizado, cuya función es la fijación lineal y perimetral de las membranas de impermeabilización.
- El perfil tiene cada 25cm una perforación alterna de 4,8 a 8,5 mm de diámetro, lo que proporciona una gran variedad de combinaciones de tornillos.

CARACTERÍSTICAS TÉCNICAS

- recubrimiento : Aluzinc
- ancho : 30 mm
- espesor : 1 mm
- altura : 6 mm
- masa por unidad de área : 0,5 kg/m
- resistencia a la corrosión : 15 ciclos test Kesternich según DIN 50018 S2,0L

EMBALAJE

	longitud	diametro	distancia	embalaje
Perfil de fijación RENOLIT ALKORPLUS ₈₁₁₀₃₋₀₀₁	2250 mm	4,8 mm / 8,5 mm (alternando)	25 mm	10 unidades



WWW.RENOLIT.COM/ROOFING

RENOLIT Ibérica
 Carretera del Montnegre, s/n - 08470 Sant Celoni (Barcelona) - España
 Tel. 34-938 484 000 / Fax 34-938 675 517
 e-mail: renolit.iberica@renolit.com



Rely on it.