





# ducha rejilla sumi luxe

## pendientes a cuatro aguas

El sumidero central recibe el agua a través de las cuatro pendientes. Para los que prefieren el drenaje de toda la vida. Un desagüe puntual con cuatro pendientes, que te permite conservar ese aire clásico pero renovado en tu ducha.



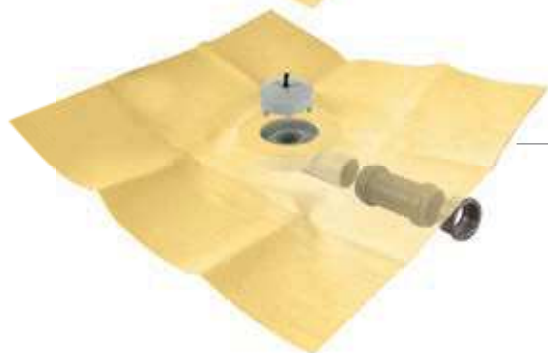
ACCESO FÁCIL PARA  
PERSONAS CON  
MOVILIDAD REDUCIDA

# DRY50 sumi luxe

Dos tipos de sumidero a elegir: **premier** o **flat**.  
Consulta en las páginas 112-113 el más adecuado a tus necesidades  
en función de sus características técnicas y del tipo de instalación.

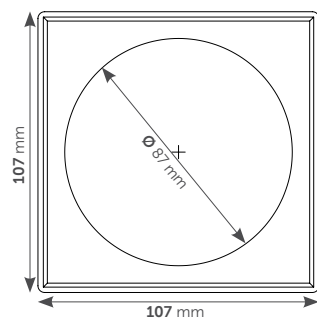


**DRY50 sumi luxe**

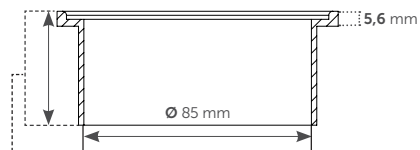


**DRY50 sumi flat luxe**

vista superior



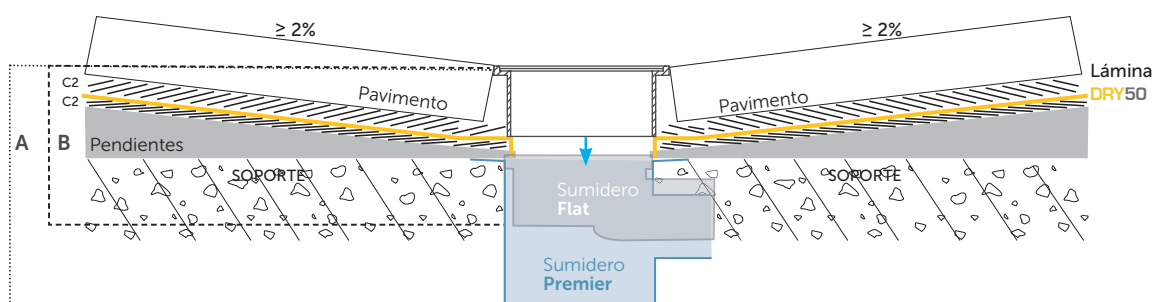
vista en sección

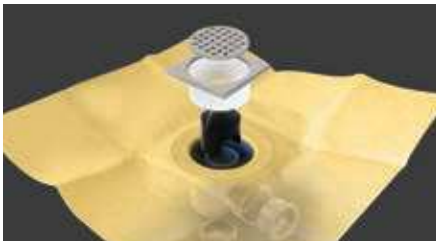


2 medidas de altura:  
DRY50 sumi luxe: 45 mm  
DRY50 sumi flat luxe: 34 mm

A\_altura  
Premier:  
87,6 mm

B\_altura  
Flat:  
70,6 mm



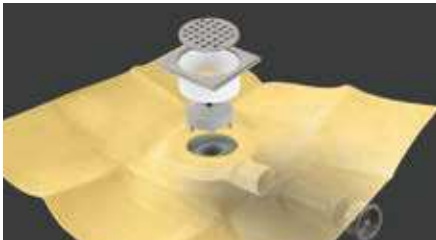


**DRY50 SUMI LUXE**

Kit de sumidero sifónico **PREMIER** con rejilla para encastrar de 10,7 x 10,7 cm y con lámina impermeable sellada a él, para garantizar el punto más crítico.

referencia	descripción	medida lámina
544010380	DRY50 SUMI LUXE 025*	0,5 x 0,5 m
544010397	DRY50 SUMI LUXE 144*	1,2 x 1,2 m
544010403	DRY50 SUMI LUXE 225*	1,5 x 1,5 m
544010304	DRY50 SUMI LUXE 240^	1,2 x 2 m
544011516	DRY50 SUMI LUXE 240D*	1,2 x 2 m
544010410	DRY50 SUMI LUXE 300^	1,5 x 2 m
544011547	DRY50 SUMI LUXE 300D*	1,5 x 2 m
544010427	DRY50 SUMI LUXE 375^	1,5 x 2,5 m
544011554	DRY50 SUMI LUXE 375D*	1,5 x 2,5 m

**altura** 82 mm. **salidas** horizontal y vertical Ø 40/50 H.



**DRY50 SUMI FLAT LUXE**

Kit de sumidero sifónico **FLAT** con rejilla para encastrar de 10,7 x 10,7 cm con lámina impermeable sellada a él, para garantizar el punto más crítico.

referencia	descripción	medida lámina
544010373	DRY50 SUMI FLAT LUXE 025*	0,5 x 0,5 m
544010328	DRY50 SUMI FLAT LUXE 144*	1,2 x 1,2 m
544010335	DRY50 SUMI FLAT LUXE 225*	1,5 x 1,5 m
544010342	DRY50 SUMI FLAT LUXE 240^	1,2 x 2 m
544011424	DRY50 SUMI FLAT LUXE 240D*	1,2 x 2 m
544010359	DRY50 SUMI FLAT LUXE 300^	1,5 x 2 m
544011561	DRY50 SUMI FLAT LUXE 300D*	1,5 x 2 m
544010366	DRY50 SUMI FLAT LUXE 375^	1,5 x 2,5 m
544011578	DRY50 SUMI FLAT LUXE 375D*	1,5 x 2,5 m

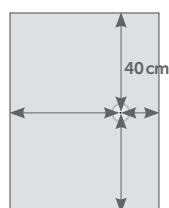
**altura** 65 mm. **salidas** horizontal Ø 40/50.



## posición del sumidero en la lámina **DRY50**

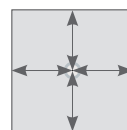
### \* Versión descentrada horizontal

El sumidero sifónico está sellado a la lámina impermeable de forma **descentrada a 40 cm** en su parte más estrecha y centrada en su parte más larga.



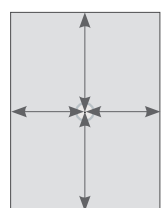
### ● Versión centrada cuadrada

El sumidero sifónico está sellado a la lámina impermeable de forma **centrada**.



### ▲ Versión centrada rectangular

El sumidero sifónico está sellado a la lámina impermeable de forma **centrada**.



# tipos de sumidero para kits **DRY50** (excepto **DRY50** lineal slim)

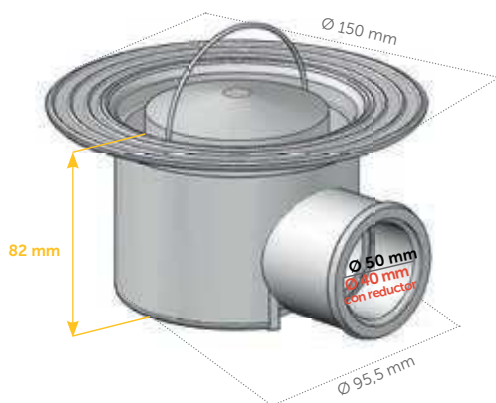


## sumidero premier

### descripción

Kit de sumidero sifónico (convertible en no sifónico) para ducha de obra que incorpora salida VERTICAL y HORIZONTAL (50-40 mm), con lámina impermeable **DRY50** tipo EVAC termosellada a la cazoleta para garantizar la estanqueidad total del punto más crítico.

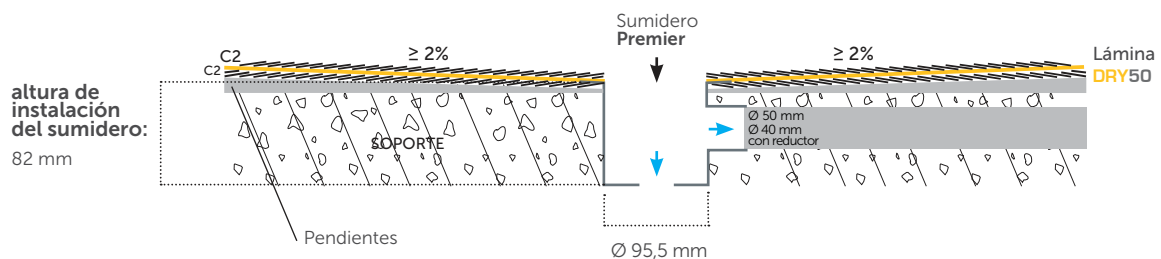
Fabricados conforme a las normas EN-274 y EN-1329.1, garantizando con ello además de su alta calidad, que la evacuación de aguas sea suficiente, continuada y con el sellado hidráulico que exige el CTE para obra nueva.



### ventajas

- Salida horizontal y vertical
- Adaptable a cualquier tamaño de ducha
- Solución 100% impermeable
- Lámina impermeabilizante termosellada con 10 años de garantía

\_altura del sumidero: **82 mm**  
 \_salida: **vertical y horizontal Ø40/50h**  
 \_evacuación: **0,9 litros/segundo**



sumidero premier	método de ensayo	unidad	valor
Altura		mm	82
Salida			Horizontal y vertical
Diámetro de salida		mm	40/50
Velocidad de descarga		l/s	0,90
Unión con tuberías		Encolar con cola PVC	
Efectos de los productos químicos	Estable a los productos normalmente utilizados con los revestimientos cerámicos, en limpieza y mantenimiento.		
Composición	Cuerpo y caldereta: PVC aditivado con estabilizante anti-UVA		
Altura de cierre hidráulico	EN-274	mm	50

Estos accesorios están fabricados dimensionalmente según la norma UNE EN 1329-1 y cumplen con la exigencia del CTE (EN-274) en cuanto a altura de cierre hidráulico



## sumidero flat

### descripción

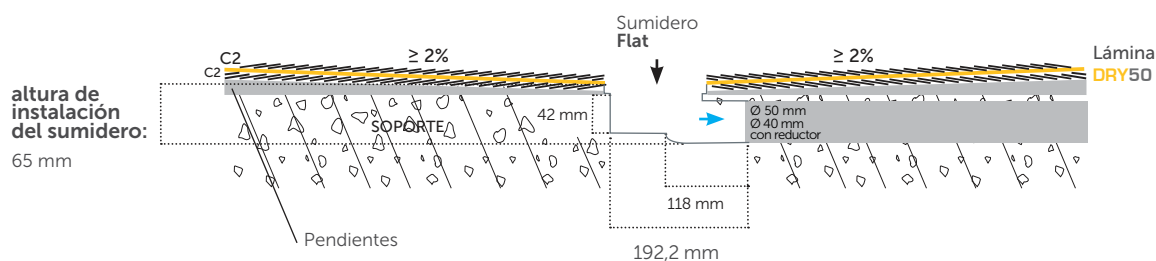
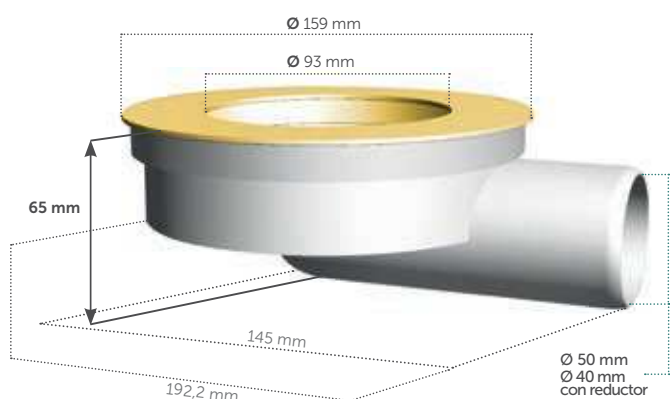
Kits de sumidero sífónico (convertible en no sífónico) para ducha de obra que incorpora salida HORIZONTAL (50-40 mm), con lámina impermeable **DRY50** tipo EVAC termosellada a la tapa de la cazoleta.

El nuevo sistema de sellado estanco de la lámina a la tapa de la cazoleta, garantiza la estanqueidad total, evitando errores durante la instalación del sumidero. Además permite poder girar 360° la propia cazoleta, para facilitar la conexión con el tubo de desagüe.

### ventajas

- Adaptable a cualquier tamaño de ducha
- Fácil conexión giro de 360°
- Mínima altura de instalación del sumidero: 65 mm
- Solución 100% impermeable
- Lámina impermeabilizante termosellada con 10 años de garantía

\_altura del sumidero: **65 mm**  
 \_salida: **horizontal Ø40/50**  
 \_evacuación: **0,5 litros/segundo**



sumidero flat	método de ensayo	unidad	valor
Altura		mm	65
Salida			Horizontal
Diámetro de salida		mm	40/50
Velocidad de descarga	ISO TC 138/SC 1604	l/s	0,50
Resistencia a la carga y deformación	ISO TC 138		
Efectos de los productos químicos	Estable a los productos normalmente utilizados con los revestimientos cerámicos, en limpieza y mantenimiento.		
Composición	Cuerpo y caldereta: ABS		