

FICHA TÉCNICA

LINEAL BASIC

SQUARES

revestech®

Descripción

Kit de sumidero BASIC y rejilla lineal de 61 mm de ancho con acabado perforado de diseño cuadros. El sumidero sifónico (convertible en no sifónico) para duchas de obra con salida horizontal de 50 mm y reducción a 4 mm, incluye lámina impermeabilizante **DRY40** de 25 x 25 cm termosellada a su tapa, garantizando la total estanqueidad en el punto más crítico. Contiene además, lámina **DRY40** suelta de 1,5 x 2 m (3 m²) para impermeabilizar el resto de la ducha.

Para más información sobre la lámina, consultar la ficha técnica de la lámina **DRY40**.

Componentes

1. Sumidero
2. Lámina **DRY40** termosellada a la tapa del sumidero
3. Tapa de protección
4. Recogepelos.
5. Soportes de la rejilla
6. Adaptador
7. Reductor 50/40
8. Canaleta
9. Rejilla de acero inoxidable cuadros.
10. Lámina **DRY40** suelta de 1,5 m x 2 m.



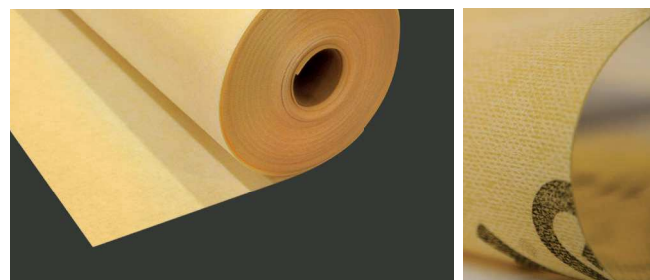
SUMIDERO BASIC

Características	Método de ensayo	Unidad	Valor
Altura		mm	60
Salida			Horizontal
Diámetro de salida		mm	40/50H
Velocidad de descarga		l/s	0,60
Efectos de los productos químicos	Estable a los productos normalmente utilizados con los revestimientos cerámicos		
Color	Gris		
Composición cazoleta y aro superior	ABS		

Unión de la lámina /sumidero: termosellada

LAMINA **DRY40** con marcado CE. EN 13956:2012

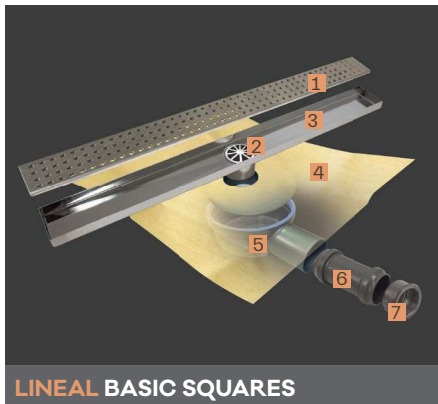
Referencia	Descripción	Lámina
544017921	DRY40 300	Rollo de 1 x 30 m (30m ²)
544017938	DRY40 50	Rollo de 1 x 5 m roll (5m ²)



0,48 mm 290 g/m²

Lámina flexible para impermeabilizar platos de ducha de obra, paredes y suelos que se adhiere con capa fina de cemento cola C2 S1/S2. Nuestra lámina **DRY40** es 100% impermeable y resuelve problemas de humedades que se dan en otro tipo de aplicaciones menos fiables, como pueden ser pinturas de caucho o cementos impermeables.

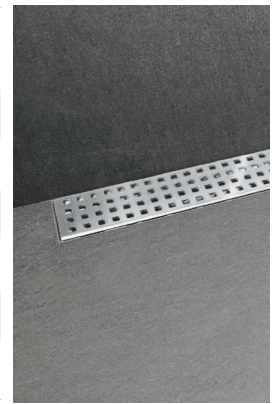
responsible
waterproofing



LINEAL BASIC SQUARES

Kit de sumidero BASIC y rejilla lineal de 6,1 cm de ancho con acabado perforado de diseño cuadros y lámina impermeabilizante **DRY40** de 25 x 25 cm termosellada a la tapa y lámina **DRY40** suelta de 1,5 x 2 m (3 m²).

referencia	descripción	lámina
544018430	LINEAL BASIC SQUARES 50	25 x 25 cm
544018447	LINEAL BASIC SQUARES 60	25 x 25 cm
544018454	LINEAL BASIC SQUARES 70	25 x 25 cm
544018461	LINEAL BASIC SQUARES 80	25 x 25 cm
544018478	LINEAL BASIC SQUARES 90	25 x 25 cm
544018485	LINEAL BASIC SQUARES 100	25 x 25 cm
544018492	LINEAL BASIC SQUARES 120	25 x 25 cm



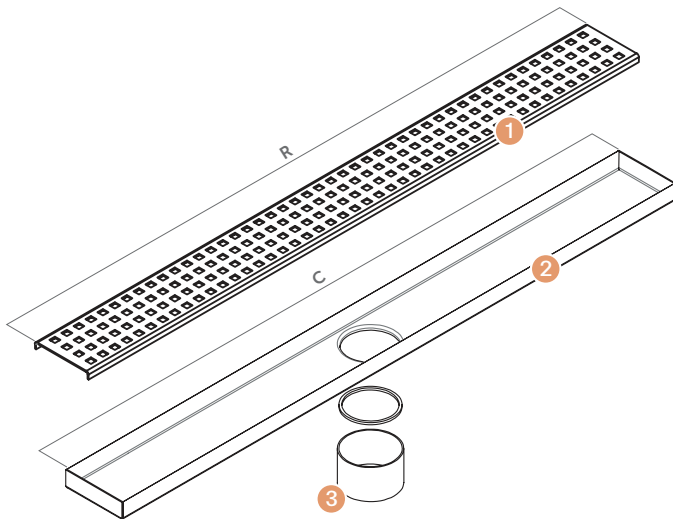
CONTIENE:
 Lámina suelta **DRY40** de 1,5 x 2 m (3 m²) +
 1. rejilla 2. recogepelos 3. canal
 4. lámina termosellada
 5. sumidero 6. adaptador 7. reductor

altura total (sumidero + rejilla)
77,2 mm.

REJILLA Y CANAL

Características	Método de ensayo	Unidad	Valor
Dimensiones de la rejilla		mm	Ver gráficos de la parte inferior
Efectos de los productos químicos	Estable a los productos normalmente utilizados con los revestimientos cerámicos		
Composición	Rejilla: Acero inoxidable AISI 304; Acerinox: acero inoxidable austenítico al Cr-Ni codificado ACX.		
Color	Gris		

Dimensiones

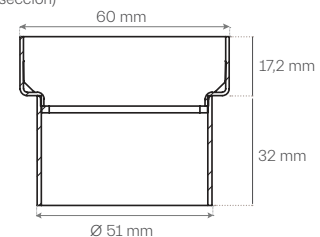


1 y 2 Lineal BASIC SQUARES

Descripción	Longitud R	Longitud C
LINEAL BASIC SQUARES 60	598 mm	600 mm
LINEAL BASIC SQUARES 70	698 mm	700 mm
LINEAL BASIC SQUARES 80	798 mm	800 mm
LINEAL BASIC SQUARES 90	898 mm	900 mm
LINEAL BASIC SQUARES 100	998 mm	1000 mm
LINEAL BASIC SQUARES 120	1198 mm	1200 mm

3 Base canaleta

(Vista en sección)



Rejilla cuadros

(Vista en sección)

