

FICHA TÉCNICA

PLATO LEVEL



1. plato
2. sumidero sifónico
3. banda perimetral impermeable
4. pieza remate paredes (instalación opcional)
5. soportes para cerámica
6. adhesivo Revestechflex
7. protector en instalación
8. llave para limpieza

ventajas

- Invisible
- Impermeable.
- Totalmente plano.
- Superficie con tratamiento sanitario antibacterias.
- Aislante acústico.

Descripción

Kit completo para la construcción de un plato de ducha plano, 100% estanco, para encastrar, indicado para revestir toda la ducha con el mismo pavimento, sin pendientes ni escalones, con evacuación del agua a través de las juntas del pavimento.

Versatilidad: permite instalar diversos formatos de cerámica siempre que cubramos al menos una de las distancias del plato, bien sea ancho o largo (según convenga). Preferiblemente revestimiento porcelánico.

Limpieza: El plato level, además de tener un tratamiento sanitario antibacterias y fungicida, dispone de un sistema para elevar fácilmente el pavimento, permitiendo el acceso al interior del plato y al sifón de desagüe.

Mantenimiento: dispone de un sistema de soportes para elevar fácilmente el pavimento permitiendo el acceso al interior del plato y al sifón de desagüe. Para la limpieza del pavimento elegido, seguir las instrucciones del fabricante.

Aislamiento ruido de impacto: la junta perimetral de 4 mm aísla al plato en todos sus encuentros, atenuando la transmisión del ruido impacto.

El pavimento a colocar debe tener las siguientes características:

EL LARGO DE LA PIEZA CERÁMICA TIENE QUE SER COMO MÍNIMO IGUAL QUE LA PARTE MÁS ESTRECHA DEL PLATO level. EN NINGÚN CASO LA PIEZA PUEDE SER MENOR.

- Dimensiones: 3,8 cm menos que los bordes del plato en el sentido en el que se quieren colocar.
- Mínima fuerza de rotura: 1100 N (ensayo según ISO 10545-4).
- Espesor mínimo: 7,5 mm.
- La cerámica a elegir, será preferiblemente un pavimento porcelánico.

ATENCIÓN: la cerámica usada para colocar sobre el plato tendrá que tener las características esenciales adecuadas para cumplir los requisitos relativos al marcado CE en la categoría de platos de duchas.

_altura de construcción: 86 mm

_salida: horizontal Ø40h

_evacuación: 0,5 litros/segundo UNE-EN 274

_composición: poliuretano de altas prestaciones

	Prestaciones	
Aptitud para la limpieza	Clase 1	EN 14527:2016
Durabilidad	Clase 1	EN 14527:2016



REVESTTECH
C/ La Rioja, 4 - 03006
ALICANTE - ESPAÑA
18
005-DdP-2018/11/12
EN 14527:2016
PLATO LEVEL
Uso doméstico,
para la higiene personal



DATOS TÉCNICOS

sumidero level	método	unidad	valor
Salida		mm	Horizontal 40
Diámetro de salida		mm	40
Velocidad de descarga	Caudal según la norma UNE-EN 274	l/s	0,5
Composición	Polipropileno		

plato level	norma	unidad	valor
MATERIAL DE RELLENO: Clasificación a fuego	EN 13501-1		E
REVESTIMIENTO DEL PLATO: Ensayo de comportamiento al fuego	DIN 4102-98 parte 1		B2
Resistencia a la compresión SIN pavimento	EN 826	kPa	2000
E-Modulus	EN 826	kPa	55000
Resistencia a la tensión	EN 1607	kPa	1500
E-Modulus	EN 1607	kPa	40000
Resistencia transversal a la tracción	EN 12089	kPa	2500
Módulo de cizalladura	EN 12090	kPa	600
Conductividad térmica a 10°C	EN 12667	W/mK	0,030*
Temperaturas límites de uso		°C	-70 +130

*Los valores de conductividad térmica se han definido con la norma EN 12667 en 6 semanas a 10°C de temperatura media.

ensayo	norma	resultados
TRANSMISIÓN DE VAPOR DE AGUA (Determinación de las propiedades)	UNE-EN 1931:2001	$\mu = 2496$
ESTANQUIDAD AL AGUA	EOTA TR003	Estanca
RESISTENCIA A DAÑOS MECÁNICOS Resistencia al punzonamiento dinámico	EOTA TR 006	Sin rotura
RESISTENCIA A DAÑOS MECÁNICOS (perforación) Resistencia al punzonamiento estático	EOTA TR 007	Sin rotura
RESISTENCIA A LA FATIGA	EOTA TR 008	Sin rotura
RESISTENCIA A LOS EFECTOS DE LAS BAJAS TEMPERATURAS (-10°C) Punzonamiento dinámico	EOTA TR 006	Sin rotura
RESISTENCIA MECÁNICA Resistencia al envejecimiento por calor (200 días a 70°C) - (punzonamiento dinámico)	EOTA TR 011	Sin rotura
RESISTENCIA A LA FATIGA Resistencia al envejecimiento por calor (200 días a 70°C)	EOTA TR 011 y EOTA TR 008	Sin rotura
RESISTENCIA AL ENVEJECIMIENTO POR AGUA Resistencia al envejecimiento (punzonamiento)	EOTA TR 012 y EOTA TR 004	Sin rotura

resistencia	exposición
Etanol, alcoholes	Sin daños aparentes
Gasolina, diesel	Sin daños aparentes
Tolueno, xilol	No recomendados
Agua 82°C durante 14 días	Sin daños aparentes
Agua salada al 10%, 50°C, 14 días	Sin daños aparentes
Ácidos sulfúrico, clorhídrico, fosfórico (< 10%)	Sin daños aparentes
Hidróxidos sódico, potásico (5%)	Sin daños aparentes
Ácido acético < 10%	Sin daños aparentes
DMF, acetona, THF	No recomendados

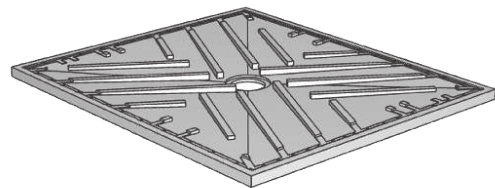
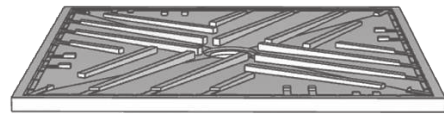
COMPONENTES



1. plato

_altura: 26 mm

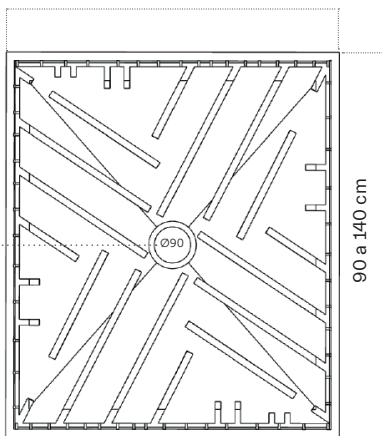
_material: poliuretano
de altas prestaciones



Vista superior

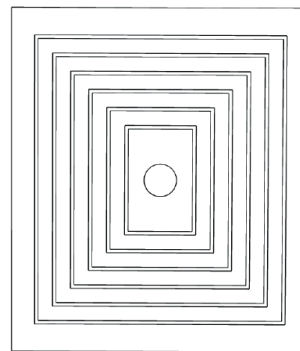
60 a 100 cm

Pendientes $\geq 2\%$ según formatos



Posición del sumidero:
CENTRAL

Vista inferior



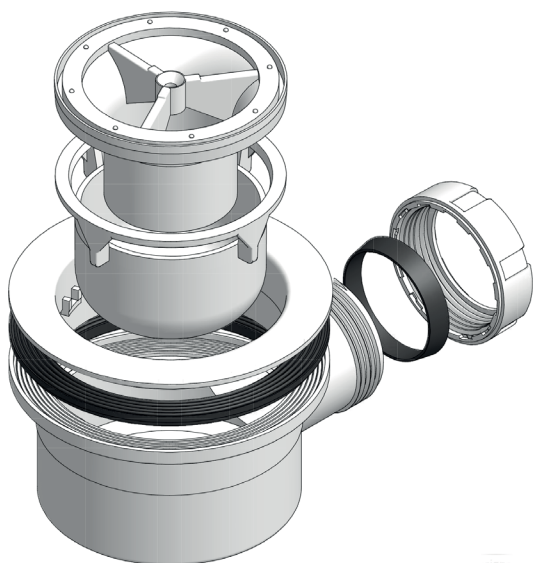
Dispone de ranuras en forma de cola de milano para mejorar el anclaje del cemento cola tipo C2 S1/S2.



Vista lateral



COMPONENTES



2. sumidero sifónico

descripción

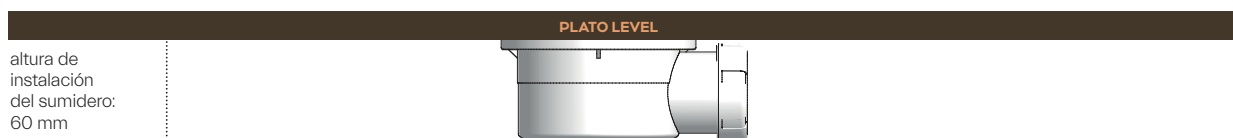
Sumidero sifónico (convertible en no sifónico) para el plato invisible level que incorpora salida HORIZONTAL (40 mm). Se coloca centrado en el plato y es posicionable 360°.

_altura de instalación del sumidero: 60 mm

_salida: horizontal Ø40h

_evacuación: 0,5 litros/segundo UNE-EN 274

_composición: polipropileno



altura de
instalación
del sumidero:
60 mm

COMPONENTES



3. banda perimetral

descripción

Banda de unión **DRY50** de 0,13 x 5 m para el tratamiento e impermeabilización de los encuentros con los paramentos horizontales y verticales.



4. pieza remate paredes

descripción

Remate compacto en PVC de 14 mm x 14 mm. Actúa de remate para un mejor acabado. Su parte inferior en cola de milano, favorece el agarre al adhesivo REVESTECHflex. Se incluyen 2 unidades del tamaño más largo del plato.



5. soportes para la cerámica

descripción

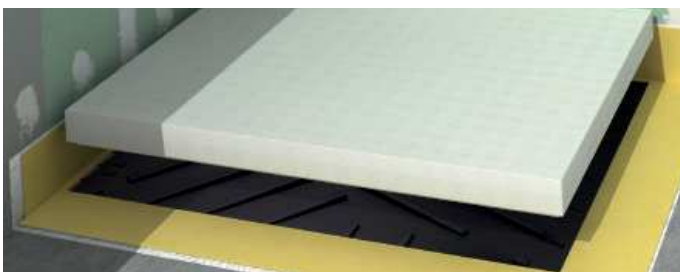
Soportes en PVC que sirven como sujeción del pavimento al plato. Evitan el movimiento de las piezas y facilitan su elevación para la limpieza del mismo. Se incluyen 2 unidades del tamaño más largo del plato.



6. adhesivo REVESTECHflex

descripción

Adhesivo en base silanos modificados, de altas prestaciones, para el encolado de la cerámica sobre los perfiles, y de la banda perimetral sobre el alero del plato (cartucho de 310 ml.)



7. protector en instalación

descripción

Placa protectora en EPS de baja densidad, para evitar el deterioro del plato en la fase de instalación.

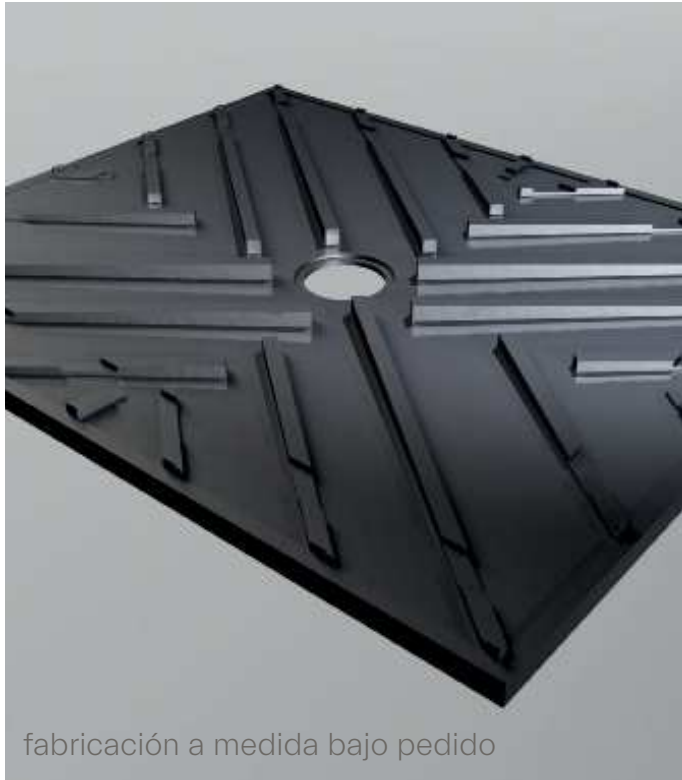


8. llave para limpieza

descripción

Herramienta fabricada en acero inoxidable 306, para la facilitar la elevación de las piezas cerámicas.

REFERENCIAS STANDARD

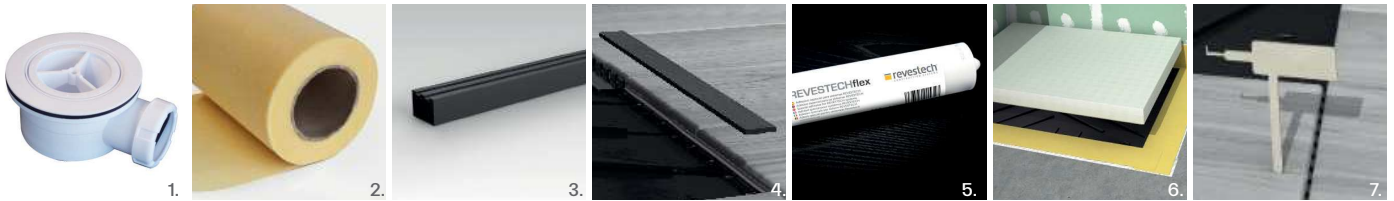


fabricación a medida bajo pedido

referencia	medida
plato level 60×100	60 x 100 cm
plato level 70×90	70 x 90 cm
plato level 70×100	70 x 100 cm
plato level 70×120	70 x 120 cm
plato level 80×90	80 x 90 cm
plato level 80×100	80 x 100 cm
plato level 80×120	80 x 120 cm
plato level 80×140	80 x 140 cm
plato level 90×90	90 x 90 cm
plato level 90×100	90 x 100 cm
plato level 90×120	90 x 120 cm
plato level 90×140	90 x 140 cm
plato level 100×100	100 x 100 cm
plato level 100×120	100 x 120 cm
plato level 100×140	100 x 140 cm

Plato integrable en cerámica, con sumidero sífónico horizontal (1), convertible en no sífónico.

Incluye: banda perimetral impermeabilizante (2), piezas de remate de paredes (3), soportes para cerámica (4), adhesivo REVESTTECHFLEX (5), protector en instalación (6) y llave para limpieza (7).



DATOS TÉCNICOS_LÁMINA IMPERMEABILIZANTE DRY50

Lámina flexible para impermeabilizar platos de ducha de obra, paredes y suelos que se adhiere con capa fina de cemento cola. Nuestra lámina **DRY50** es 100% impermeable y resuelve problemas de humedades que se dan en otro tipo de aplicaciones menos fiables, como pueden ser la pintura de caucho o el cemento impermeable.

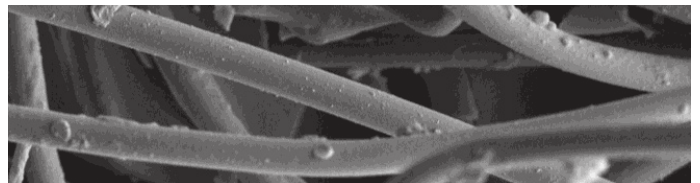
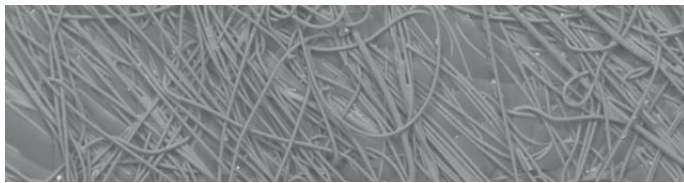
Cada uno de nuestros kits de impermeabilización de ducha de obra, cuenta con lámina **DRY50** termosellada al sumidero, para garantizar la estanqueidad en el punto más crítico. Además de la lámina incluida en el kit, contamos con diferentes tamaños de lámina **DRY50** presentada en rollos cuyas referencias mostramos en la página siguiente, en productos complementarios.

lámina DRY50	método de ensayo	unidad	tolerancia	valor
Longitud	EN 1848-2	m	MDV: -0% y +5%	1,20/1,50/2,0/2,50 m.
Anchura	EN 1848-2	m	MDV: -0,5% y +1%	1,20 / 1,50 m
Peso	EN 1849-2	g/m ²	MDV: -5% y +10%	335
Espesor efectivo	EN 1849-2	mm	MDV: -5% y +10%	0,52
Estanquidad al agua	EN 1928 Método B	10 KPa		PASA
Resistencia al agua del solape con adhesivo cementoso C2 S1/S2	Columna de agua	1m/24h		ESTANCO
Resistencia a la difusión de vapor de agua	UNE-EN 1931:2001	m ² ·h·Pa/mg		9,75
Efectos de los productos químicos	EN 1847	No varían valores tras 28 días en solución saturada de hidróxido de calcio a 23°C		
Composición	Membrana impermeabilizante: Poliolefinas Termoplásticas / Revestimiento: Fibras No Tejidas de Poliéster			

La lámina impermeabilizante cumple con la norma EN 13956:2012 marcada CE

resistencia a los álcalis

En Revestech utilizamos materias primas de última generación. Nuestras láminas son totalmente resistentes frente al medio alcalino producido por el cemento cola utilizado en su instalación; no sufriendo degradación alguna con el paso del tiempo y garantizando así la perfecta estanqueidad.



mayor agarre sobre soportes y materiales

Las pruebas de tracción realizadas en los laboratorios del CSTB, demuestran que las fibras de polyester de las láminas REVESTECH, tienen un agarre cuatro veces mayor sobre la superficie, que las fibras de polipropileno, utilizadas también para la fabricación de láminas de poliolefinas.

CSTB	método	unidad	tolerancia	valor
Adherencia de adhesivo cementoso C2 sobre la lámina: TRACCIÓN	Metodología CSTB	N/mm ²	±10%	0,9
Adherencia de adhesivo cementoso C2 sobre la lámina: CIZALLA	Metodología CSTB	N/mm ²	± 5%	1,28
Resistencia al impacto (choque de bola) con pavimento cerámico	Metodología CSTB	Nº choques		4

compromiso GreenBuilding



Comprometidos con una construcción sostenible, en Revestech trabajamos para que todos nuestros productos cumplan con la filosofía GREEN-BUILDING; evitando así el impacto medioambiental y garantizando un entorno saludable. Las láminas REVESTECH son reciclables al 100% sin perjuicio del entorno donde se genera la actividad del reciclado. Además, son antibacterianas y antimohos, favoreciendo ambientes totalmente secos que eviten la proliferación de microorganismos.

PRODUCTOS COMPLEMENTARIOS AL KIT DRY50



descripción

Rollos lámina de impermeabilización paredes y suelos en zonas húmedas

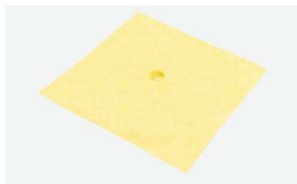
referencia	medidas
DRY50 30	Rollo de 1,2 x 30m (36m ²)
DRY50 5	Rollo de 1,2 x 5m (6m ²)
DRY50 450	Rollo de 1,5 x 30m (45m ²)
DRY50 75	Rollo de 1,5 x 5m (7,5m ²)



descripción

Refuerzo impermeable para ángulos tanto exteriores como interiores

referencia	presentación
DRY50 CORNERIN	2 uds. por bolsa
DRY50 CORNEROUT	2 uds. por bolsa



descripción

Refuerzo impermeable para la tubería

referencia	presentación
DRY TUB20	2 uds. por bolsa



descripción

Banda impermeable para las juntas

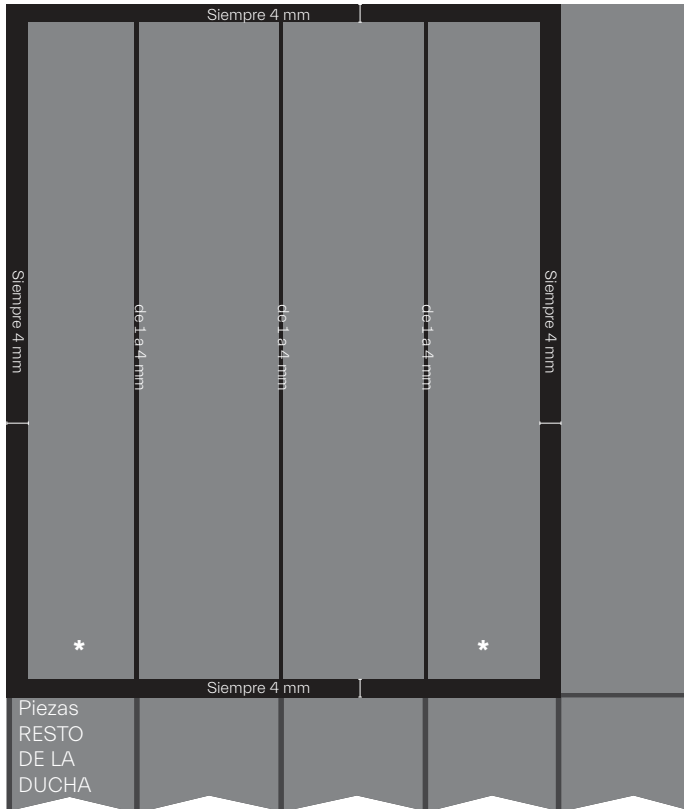
referencia	medidas
DRY50 BANDA 13 x 30	Rollo de 30m x 12,7 cm (1ud)
DRY50 BANDA 13 x 5	Rollo de 5m x 12,7 cm (1ud)
DRY50 BANDA 30 x 30	Rollo de 30m x 30 cm (1ud)
DRY50 BANDA 30 x 5	Rollo de 5m x 30 cm (1ud)



JUNTAS

tratamiento de juntas

En el siguiente esquema, mostramos una **vista planta de las juntas del plato level**.



A_varias piezas cerámicas

Juntas sobre el **PLATO LEVEL**

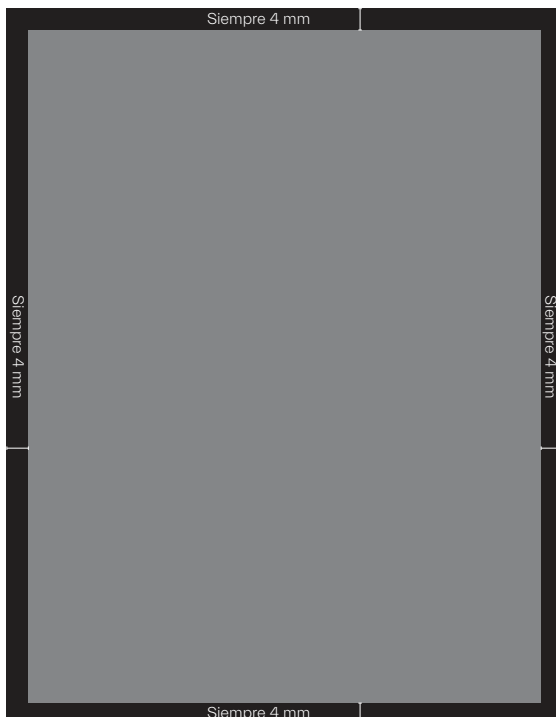
Juntas perimetrales:

Hay que tener en cuenta, que el perímetro de las piezas del plato level, tiene **siempre una junta de 4 mm** por sus 4 lados.

Juntas entre piezas:

Exceptuando el caso en el que colocamos una única pieza cerámica, las juntas entre piezas deben de ser **de 1 a 4 mm**.

* En caso de utilizar el mismo pavimento en todo el baño, las piezas de los extremos del plato level, deberán de ser cortadas longitudinalmente, para hacer que coincidan todas las juntas (ver esquema).



B_pieza cerámica única

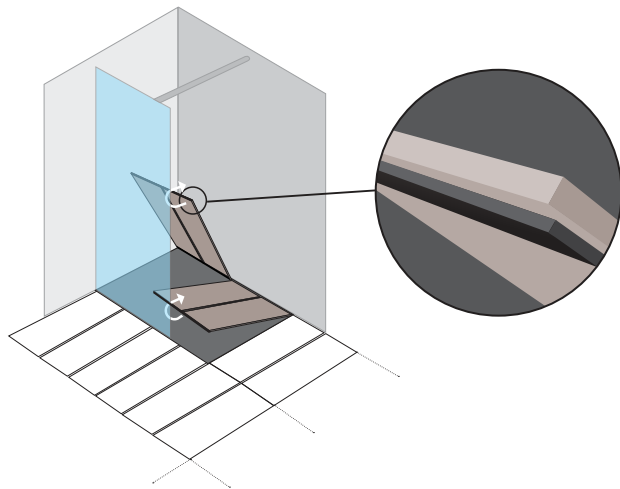
Junta perimetral:

El perímetro de la pieza única del plato level, tiene **siempre una junta de 4 mm**.

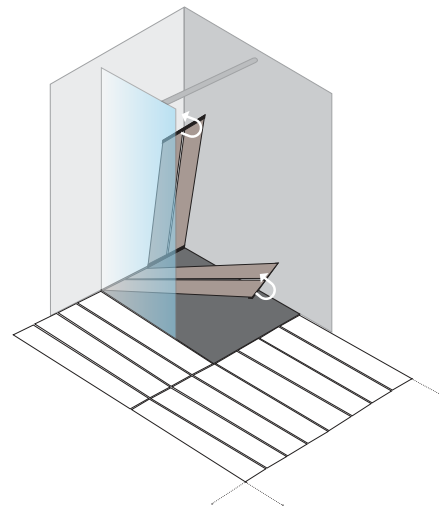
ELEVADO DEL PAVIMENTO

Elevado del pavimento CERÁMICO

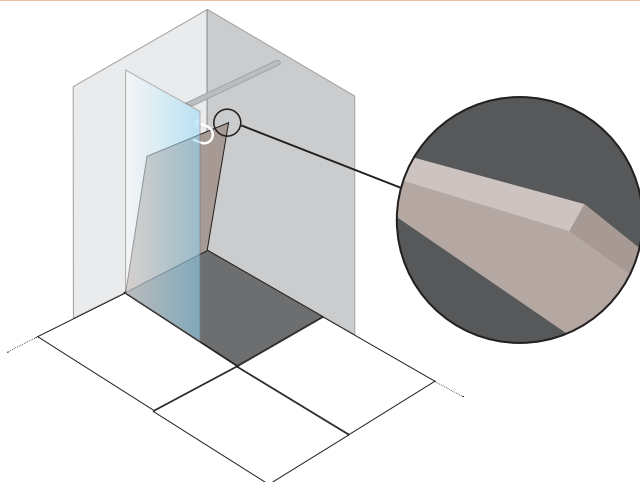
A_VARIAS PIEZAS CERÁMICAS_Disposición **HORIZONTAL**



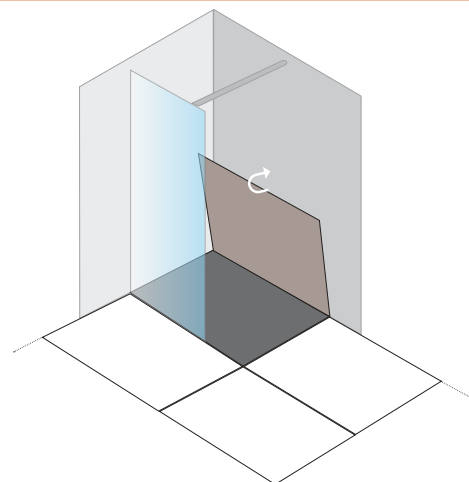
B_VARIAS PIEZAS CERÁMICAS_Disposición **VERTICAL**



C_PIEZA CERÁMICA ÚNICA_Disposición **HORIZONTAL** del pavimento



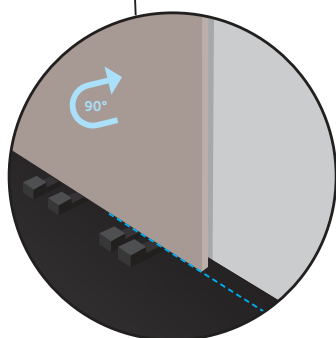
D_PIEZA CERÁMICA ÚNICA_Disposición **VERTICAL** del pavimento



IMPORTANTE

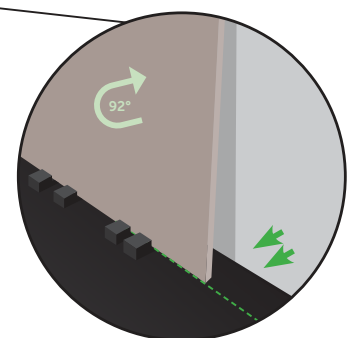
1. POSICIÓN DE APOYO.

Una vez elevado el pavimento con ayuda de la llave, quitamos la llave y lo apoyamos contra la pared haciendo un **GIRO de 90°**.



2. POSICIÓN DE SEGURIDAD.

Seguidamente empujamos la parte inferior del pavimento hasta llevarlo a la posición de seguridad, en la que queda sujeto por los topes sobresalientes del plato (línea verde). **GIRO de 92°**.



COLOCACIÓN DE LA CERÁMICA SOBRE EL PLATO

Dado el peso que tiene la cerámica, para un fácil alzado de la misma a la hora de limpiar el plato level, se debe de hacer uno o varios registros, dependiendo de la **medida del plato level**, así como del **tamaño y de la disposición de la cerámica** que vamos a instalar.

Los registros se realizan replanteando la cerámica sobre el plato level. Teniendo siempre en cuenta las juntas, cortamos en uno o varios tramos los perfiles, dejando dividido el suelo del plato en dos o más registros.

- Dependiendo del **tamaño de la cerámica** haremos uno o más registros (**imágenes 1, 2 y 3**).

- Dependiendo de la **disposición de la cerámica**, el número de registros también puede variar (**imágenes 4 y 5**).

en función del **tamaño de la cerámica**



imagen 1

1 registro
1 pieza cerámica

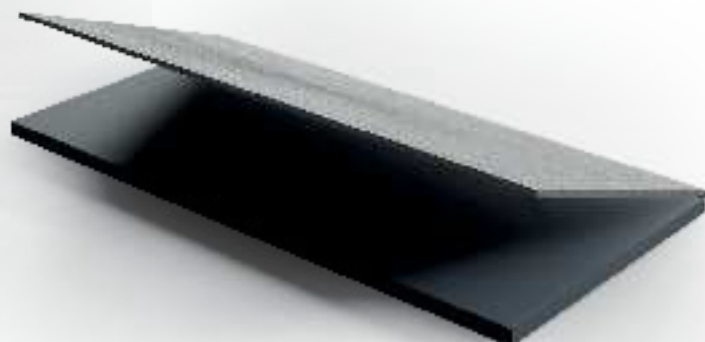


imagen 2

2 registros
6 piezas cerámicas





imagen 3

3 registros
12 piezas cerámicas

en función de la **disposición de la cerámica**



imagen 4

2 registros
4 piezas cerámicas



imagen 5

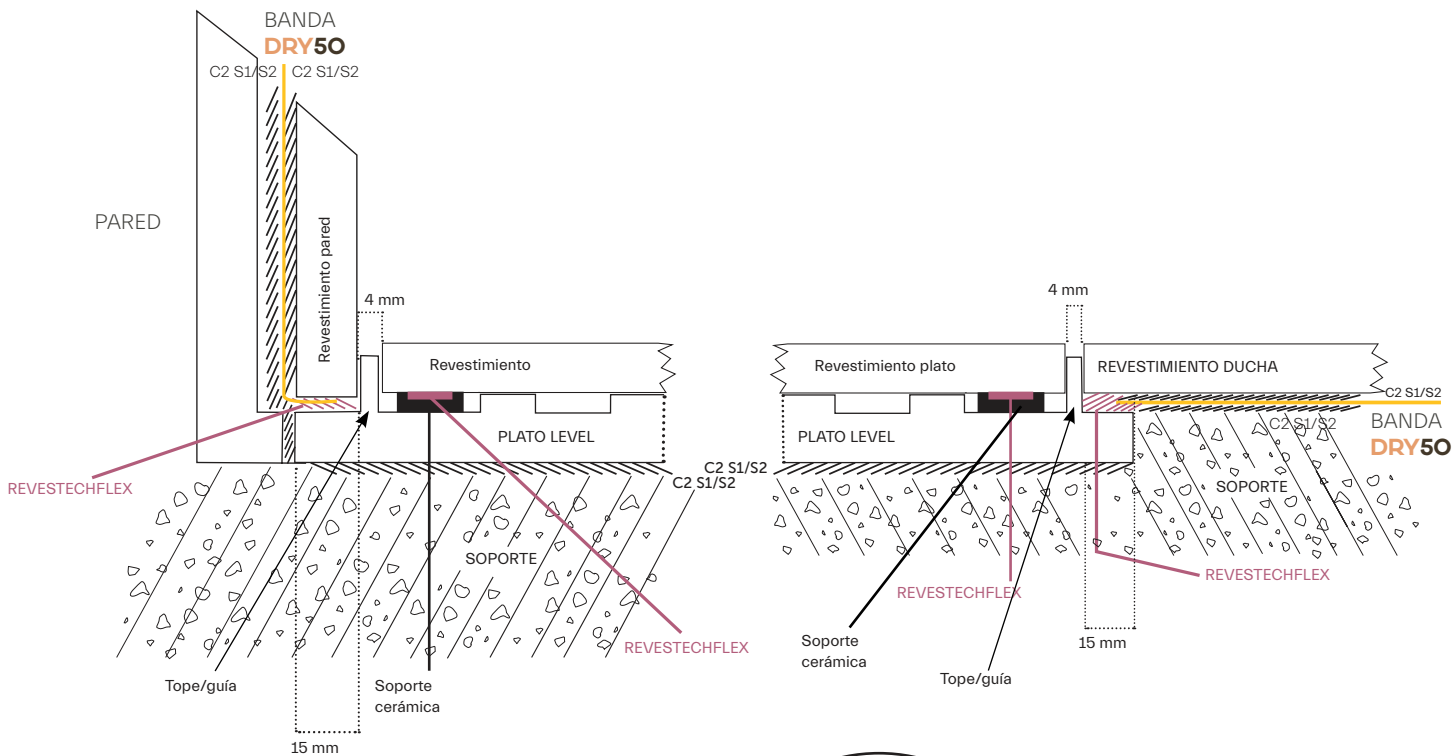
3 registros
6 piezas cerámicas

ENCUENTROS

ENCUENTROS del plato

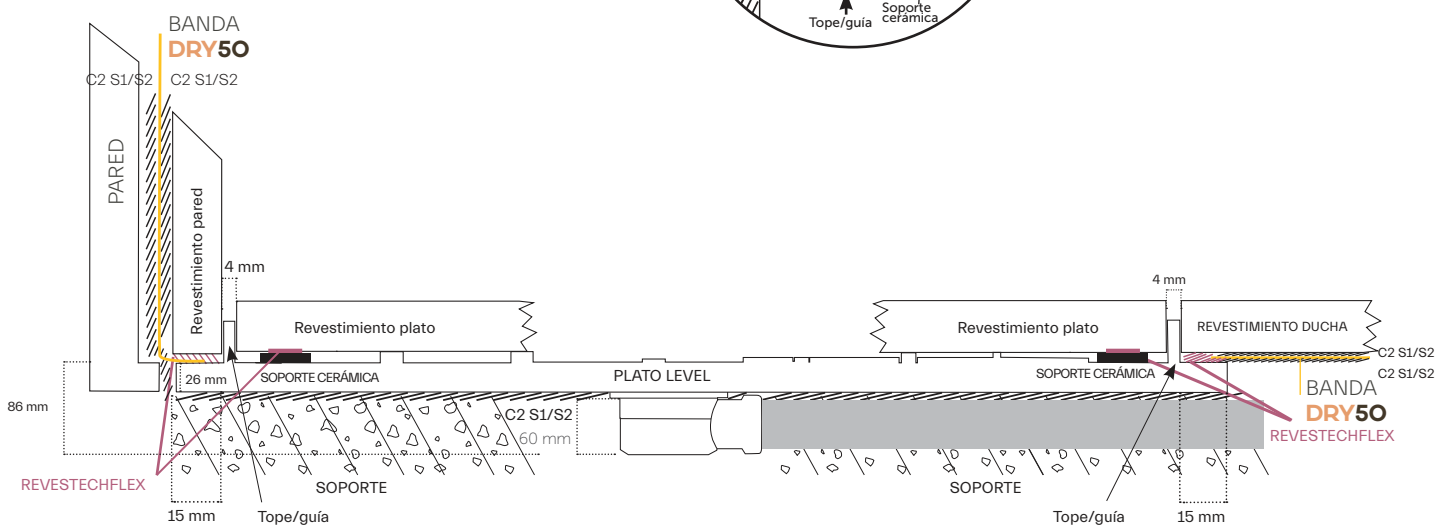
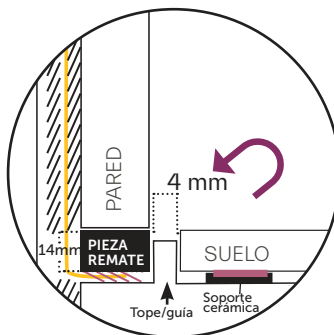
Detalle del encuentro del borde del plato con el revestimiento de la **PARED**.

Detalle del encuentro del borde del plato con el revestimiento del **RESTO DE LA DUCHA**.



OPCIONAL: pieza remate paredes.

Si por motivos de instalación, no se quiere apoyar directamente la cerámica sobre el plato, pegar la pieza de remate, sobre la zona plana del alero del plato (zona de encuentro con las paredes únicamente).



Detalle del encuentro del revestimiento del plato con la **MAMPARA**.

