

# FICHA TÉCNICA

# SUMI LEVEL

## Producto

Desagüe oculto con base cuadrada en poliuretano, sumidero sifónico horizontal convertible en no sifónico y lámina perimetral **DRY50** termosellada al alero del plato. Para duchas a 4 pendientes.

## Descripción

Desagüe oculto bajo pieza cerámica **SUMI LEVEL**. Recibe el agua de cuatro pendientes, y la evacúa a través de las juntas perimetrales de la pieza cerámica, hasta llegar a la base y al sumidero **LEVEL**. Las características son idénticas a las del plato invisible level, salvo por las menores dimensiones y por quedar enmarcado en una ducha con pendientes.

Sumidero LEVEL	Método de ensayo	Unidad	Valor
Salida		mm	Horizontal 40
Diámetro de salida		mm	40
Velocidad de descarga	Caudal según la norma UNE-EN 274	l/s	0,58
Composición	Polipropileno		

Base LEVEL	Norma	Unidad	Valor
MATERIAL DE RELLENO: Clasificación a fuego	EN 13501-1		E
REVESTIMIENTO DEL PLATO: Ensayo de comportamiento al fuego	DIN 4102-98 parte 1		B2
Resistencia a la compresión SIN pavimento	EN 826	kPa	2000
E-Modulus	EN 826	kPa	55000
Resistencia a la tensión	EN 1607	kPa	1500
E-Modulus	EN 1607	kPa	40000
Resistencia transversal a la tracción	EN 12089	kPa	2500
Módulo de cizalladura	EN 12090	kPa	600
Conductividad térmica a 10°C	EN 12667	W/mK	0,030*
Temperaturas límites de uso		°C	-70 +130

\*Los valores de conductividad térmica se han definido con la norma EN 12667 en 6 semanas a 10°C de temperatura media.

Ensayo	Norma	Resultados
TRANSMISIÓN DE VAPOR DE AGUA (Determinación de las propiedades)	UNE-EN 1931:2001	$\mu = 2496$
ESTANQUIDAD AL AGUA	EOTA TR003	Estanca
RESISTENCIA A DAÑOS MECÁNICOS Resistencia al punzonamiento dinámico	EOTA TR 006	Sin rotura
RESISTENCIA A DAÑOS MECÁNICOS (perforación) Resistencia al punzonamiento estático	EOTA TR 007	Sin rotura
RESISTENCIA A LA FATIGA	EOTA TR 008	Sin rotura
RESISTENCIA A LOS EFECTOS DE LAS BAJAS TEMPERATURAS (-10°C) Punzonamiento dinámico	EOTA TR 006	Sin rotura
RESISTENCIA MECÁNICA Resistencia al envejecimiento por calor (200 días a 70°C)-(punzonamiento dinámico)	EOTA TR 011	Sin rotura
RESISTENCIA A LA FATIGA Resistencia al envejecimiento por calor (200 días a 70°C)	EOTA TR 011 y EOTA TR 008	Sin rotura
RESISTENCIA AL ENVEJECIMIENTO POR AGUA Resistencia al envejecimiento (punzonamiento)	EOTA TR 012 y EOTA TR 004	Sin rotura

# FICHA TÉCNICA

# SUMI LEVEL

Resistencia a los productos químicos	Exposición una semana a temperatura ambiente
Metanol, alcoholes	No recomendados
Gasolina, diesel	Sin daños aparentes
Tolueno, xilol	No recomendados
Agua 82°C durante 14 días	Sin daños aparentes
Agua salada al 10%, 50°C, 14 días	Sin daños aparentes
Ácidos sulfúrico, clorhídrico, fosfórico (< 10%)	Sin daños aparentes
Hidróxidos sódico, potásico (< 10%)	Si hay daños aparentes
Ácido acético < 10%	Sin daños aparentes
DMF, acetona, THF	No recomendados

## LÁMINA DRY50

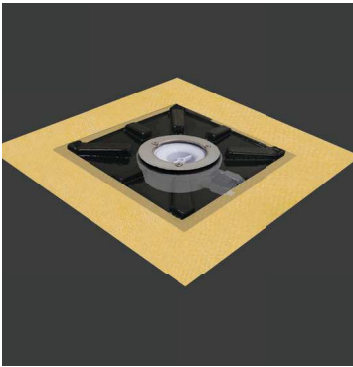
Características	Método de ensayo	Unidad	Tolerancia	Valor
Estanquidad al agua	EN 1928 Mét. B			PASA
Resistencia a la tracción	EN 12311-2 Mét. A	N/50 mm	MLV L ≥ 395 MLV T ≥ 130	L=395 T=130
Alargamiento	EN 12311-2 Mét. A	%	MLV L ≥ 23 MLV T ≥ 190	L=23 T=190
Resistencia de los solapes (cizalla)	EN 12317-2	N/50 mm	MLV ≥ 110	110
Resistencia al impacto	EN 12691	mm		PND
Resistencia a la carga estática	EN 12730 Mét. B	Kg	MLV ≥ 20	=20
Plegabilidad a baja temperatura	EN 495-5	°C	MLV ≥ 40	-40
Reacción al fuego	EN 13501-1	Euroclases		F
Peso	EN 1849-2	g/m <sup>2</sup>	-5% y +10%	335
Espesor	EN 1849-2	mm	-5% y +10%	0,52
Defectos visibles	EN 1850-2			PASA
Rectitud	EN 1848-2	mm	g ≤ 50	g=50
Planeidad	EN 1848-2	mm	p ≤ 10	p=10
Estabilidad dimensional	EN 1107-02	%		L=-0,2 T=0
Efectos de los productos químicos	EN 1847		No varían valores tras 28 días en solución saturada de hidróxido de calcio a 23°C	
Resistencia a la difusión de vapor de agua	UNE-EN 1931:2001	m <sup>2</sup> ·h·Pa/mg		9,75

MLV: Valor Límite declarado (puede ser mínimo o máximo). PND: Prestación No Determinada

# FICHA TÉCNICA SUMI LEVEL

revestech®

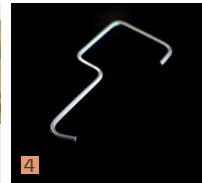
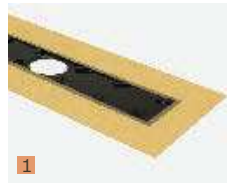
FABRICACIÓN A MEDIDA BAJO PEDIDO



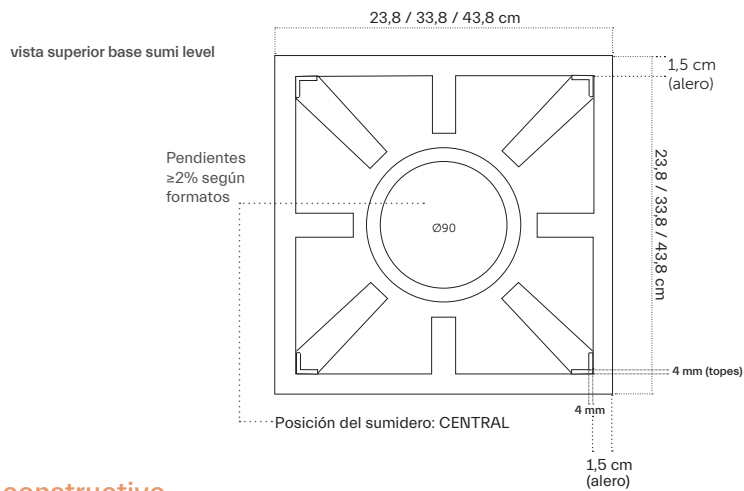
referencia	descripción	medidas base	espacio para piezas
544015361	SUMI LEVEL 20	23,8 x 23,8 cm	20 x 20 cm
544015606	SUMI LEVEL 30	33,8 x 33,8 cm	30 x 30 cm
544015903	SUMI LEVEL 40	43,8 x 43,8 cm	40 x 40 cm

## Incluye:

1. Base **SUMI LEVEL** con lámina **DRY50** termosellada
2. Sumidero level
3. Lámina **DRY50** de 1,5 x 2 m
4. Gancho para pieza cerámica
5. Adhesivo **REVESTTECHFLEX**



## Vista superior base sumi level

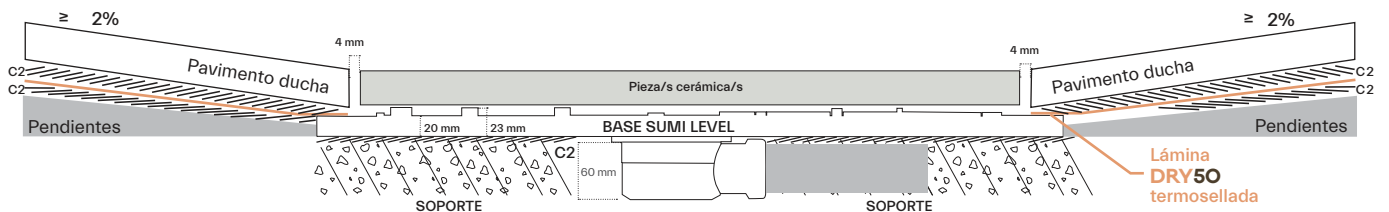


## imagen inferior

Dispone de ranuras en forma de cola de milano para mejorar el anclaje del cemento cola tipo C2 S1/S2.



## Detalle constructivo



responsible  
waterproofing

# FICHA TÉCNICA

# SUMI LEVEL

## Sumidero LEVEL

