



EXTINTOR E-2AG FUTURA



Ref. T001346P

CARACTERÍSTICAS

- Extintor Portátil de Incendio de 2 litros de agua + AFFF con recubrimiento interior plastificado, con presión permanente N₂
- Protegen áreas con riesgo de fuego clase A, B y F

APLICACIONES

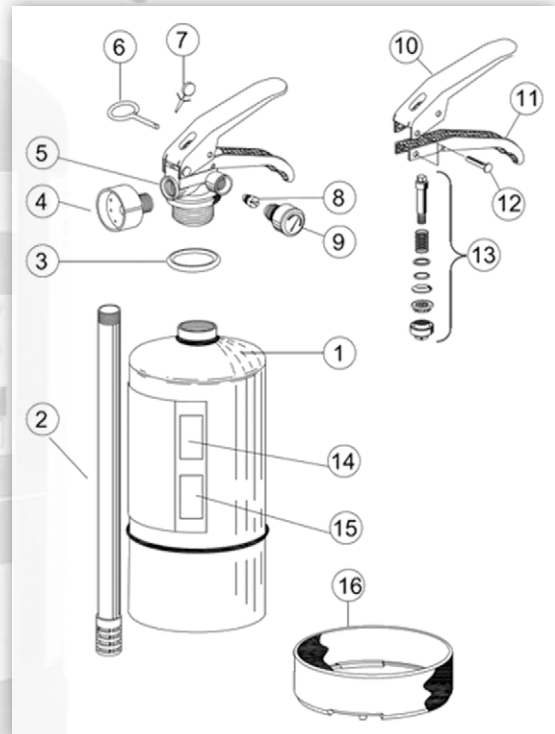
- Cocinas industriales, hogar, hostelería, incendios eléctricos y fuegos de clase A, B y F

NO USAR EN

- Fuegos de clase C y D

VENTAJAS DE USO

La normativa vigente exige este tipo de extintor para combatir el fuego de aceites y grasas producido en cocinas. No deterioran los materiales de alrededor, son ecológicos, no causan asfixia, no entorpecen la visión, no causan ahogo y no entorpecen la respiración.



CARACTERÍSTICAS TÉCNICAS

Eficacia:	5A 34B 25F
Rango Temperaturas:	+5°C/+60°C
Uso Eléctrico:	hasta 35.000 V
Carga:	2L Agua+AFFF (8%)
Agente Propulsor:	20g N ₂
Presión Servicio Min (-20°C):	12,5 bar
Presión Servicio Nominal (+20°C):	17,5 bar
Presión Servicio Max (+60°C):	20 bar
Presión de Prueba:	29 bar
Par Apriete / Desapriete (± 10 Nm):	35 Nm / 30 Nm

DIMENSIONES

Altura Completo:	360 mm
Diámetro Envase:	110 mm
Espesor Nominal Base / Espesor Mínimo:	1,5 mm / 1,3 mm
Volumen Interno:	2,3 l
Peso vacío / Peso completo:	1,76 kg / 3,8 kg
Espacio Interior Caja:	122x122x480 mm

Nº	PIEZA	DESCRIPCIÓN	REPUESTOS
1	Envase E-2AG	Acero. Pintura Poliéster. Roscón: M30x1,5	-
2	Tubo sonda E-2AG	PVC	-
3	Junta TE-S	Hytrel	T001013
4	Difusor E-2AG	Nylon	T001358
5	Válvula TE-S	Latón	T000638
6	Pasador	Acero inoxidable 3,5x34 con agujero	T000589
7	Precinto	Polietileno	T000435
8	Válvula comprobación	Latón	T000636
9	Manómetro	Tipo Membrana 23 mm. M10x1	T000606
10	Maneta superior TE-S	Acero	T000536
11	Maneta inferior TE-S	Acero	T000536
12	Remache maneta	Acero	T000581
13	Conjunto interior válvula TE-S	Latón	-
14	Placa de datos	Polipropileno	-
15	Etiqueta código de barras	Polipropileno	-
16	Pie E-2AG	Polipropileno	T000432

CERTIFICACIONES

Marca	Organismo	Norma o directiva	Nº certificado
	Bureau Veritas (1035)	EN 3-7 / EN 3-8 / EN 3-9 / EN 3-10	ES015755
	Bureau Veritas (1035)	2014/68/EU	ES015904-1035

