



## EXTINTOR E-6P S.2000



Ref. T000064P

### CARACTERÍSTICAS

- Extintor Portátil de Incendio de 6 kg de polvo ABC con presión permanente N<sub>2</sub>
- Protegen áreas con riesgo de fuego clase A, B y C

### APLICACIONES

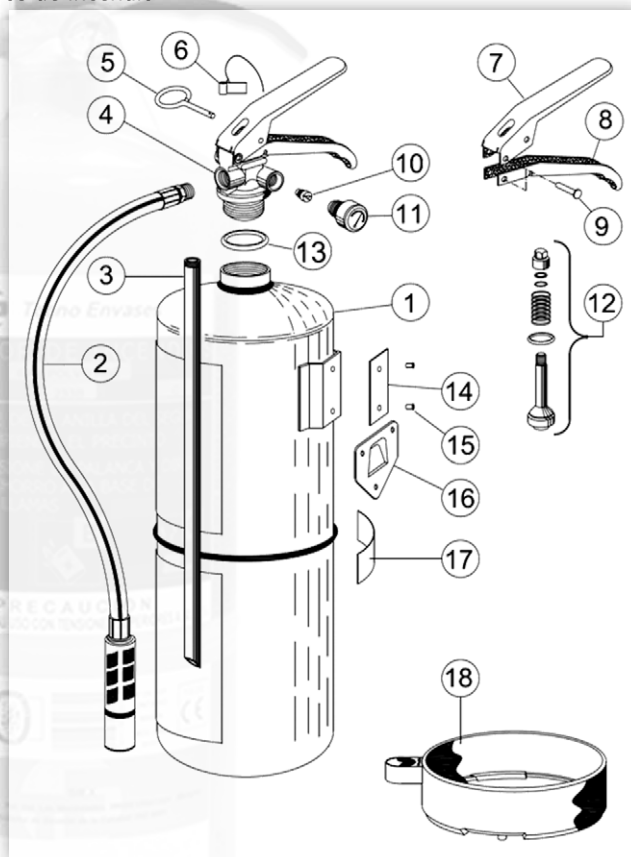
- Fuegos de clase A, B, y C, fuegos eléctricos hasta 50.000 V

### NO USAR EN

- Mercancía delicada

### VENTAJAS DE USO

Es el extintor más usado por ser adecuado para casi todos los tipos de incendio



### CARACTERÍSTICAS TÉCNICAS

Eficacia:	34A 233B
Rango Temperaturas:	-20°C/+60°C
Uso Eléctrico:	hasta 50.000 V
Carga:	6 kg Polvo ABC
Agente Propulsor:	80g N <sub>2</sub>
Presión Servicio Min (-20°C):	12,5 bar
Presión Servicio Nominal (+20°C):	17,5 bar
Presión Servicio Max (+60°C):	20 bar
Presión de Prueba:	29 bar
Par Apriete / Desapriete (± 10 Nm):	95 Nm / 70 Nm

### DIMENSIONES

Altura Completo:	540 mm
Diámetro Envase:	150 mm
Espesor Nominal Base / Espesor Mínimo:	1,5 mm / 1,3 mm
Volumen Interno:	6,8 l
Peso vacío / Peso completo:	3,12 kg / 9,2 kg
Espacio Interior Caja:	175x165x535 mm

Nº	PIEZA	DESCRIPCIÓN	REPUESTOS
1	Envase E-6	Acero. Pintura Poliéster. Roscón: M30x1,5	-
2	Manguera y difusor E-6P	PVC con refuerzo de malla de nylon. Difusor: Poliopropileno.	T000907
3	Tubo sonda E-6P	Polietileno	T000627
4	Válvula TE-L	Latón	T000637
5	Pasador	Acero inoxidable 3,5x34 con agujero	T000589
6	Precinto	Polietileno	T000441
7	Maneta superior TE-L	Acero	T000608
8	Maneta inferior TE-L	Acero	T000609
9	Remache maneta	Acero	T000527
10	Válvula comprobación	Latón	T000636
11	Manómetro	Tipo Membrana 23 mm. M10x1	T000606
12	Conjunto interior válvula TE-L	Latón	-
13	Junta TE-L	Hytrel	T001014
14	Placa de datos	Aluminio	T000873
15	Remache	Acero inoxidable	-
16	Soporte pared	Acero	T000513
17	Etiqueta código de barras	Vinilo	-
18	Pie E-6P	Polipropileno	T000430

### CERTIFICACIONES

Marca	Organismo	Norma o directiva	Nº certificado
	Bureau Veritas (1035)	EN 3-7 / EN 3-8 / EN 3-9 / EN 3-10	ES015755
	Bureau Veritas (1035)	2014/68/EU	ES015904-1035

