

**PAM**

# EURO 20 BLUTOP

La válvula para las  
redes de distribución  
de agua



Nueva  
gama  
**blutop**

*Diámetros  
pequeños,  
innovamos  
juntos*

DN/DE 90, 110 y 125

**PAM**  
SAINT-GOBAIN

## SAINT-GOBAIN PAM ESPAÑA APORTA UNA EXPERIENCIA DE MÁS DE 150 AÑOS EN EL TRANSPORTE DE UN BIEN TAN VITAL COMO ES EL AGUA

Líder mundial en sistemas completos de canalizaciones de fundición dúctil, Saint Gobain PAM España diseña, fabrica y comercializa una gama diversa y completa de soluciones para la distribución y abastecimiento de agua.

Saint Gobain PAM España combina tradición y modernidad, no sólo en términos tecnológicos, sino también en logísticos tanto de productos como de servicios.

Saint Gobain PAM España ofrece soluciones innovadoras y sostenibles para satisfacer las necesidades actuales y futuras de nuestros clientes.

Todos los centros de producción de Saint Gobain PAM disponen de la certificación de conformidad ISO 14001, este es nuestro compromiso, un **desarrollo sostenible y respeto al medio ambiente**.

El desarrollo sostenible está integrado en la concepción y diseño de nuestros productos.

Las canalizaciones de distribución desempeñan un papel clave para el suministro de agua potable en nuestros hogares.

Escuchar y responder de forma eficaz las necesidades de nuestros clientes, es nuestra principal preocupación, por ello, dedicamos todos nuestros esfuerzos en desarrollar soluciones innovadoras.

BLUTOP combina las características tradicionales de la fundición dúctil con las de los materiales plásticos. BLUTOP es una nueva solución para redes de distribución en pequeños diámetros.

## blutop

Para no tener que elegir entre :

- Innovación y tradición
- Competitividad y longevidad
- Flexibilidad y resistencia



### Amplia experiencia en canalizaciones

Saint Gobain PAM España líder mundial en sistemas completos de canalizaciones de fundición dúctil le acompaña en todo el proceso, desde el diseño de la red hasta su puesta en funcionamiento. Diseña, fabrica y comercializa una gama completa de soluciones, tubería, accesorios y valvulería a su servicio.

### Innovamos en valvulería

La válvula de compuerta EURO 20 ha revolucionado el mercado de las válvulas de seccionamiento con su sistema autoclave.

Más de 3 millones de válvulas han sido vendidas y están en servicio en los 5 continentes.

## EURO 20

- Calidad EURO 20
- Versatilidad de la gama BLUTOP
- Garantía de durabilidad
- Calidad de servicio.



## EURO 20 BLUTOP, LA VERSATILIDAD PARA LAS REDES DE PLÁSTICO Y BLUTOP

*Versátil, la EURO 20 BLUTOP puede conectarse tanto a las redes BLUTOP como a las de plástico.*

*La unión se realiza mediante las juntas de la gama BLUTOP.*



### PERFECTAMENTE ADAPTADA A LAS REDES DE FUNDICIÓN DÚCTIL BLUTOP...

*La gama BLUTOP combina resistencia y flexibilidad, durabilidad y competitividad. Es una solución alternativa y moderna.*

*La válvula EURO 20 BLUTOP se conecta a la red BLUTOP por medio de la junta acerrojada BLUTOP Vi, que garantiza:*

- **Estanquidad elevada** en conformidad a la Norma UNE EN 1074-1 y 2.
- **Resistencia** de las uniones a los esfuerzos axiales, en particular en las operaciones de apertura y cierre de la válvula.

#### **Una gran ventaja:**

*La ausencia de bridas permite a la unión BLUTOP una desviación angular de 6° por junta.*

*En ambas conexiones se puede alcanzar una desviación angular máxima de 12°.*

### ...Y TAMBIÉN A LAS REDES DE PVC Y PE

La válvula EURO 20 BLUTOP se conecta a la red de PVC o PE por medio de la junta BLUTOP.

*En el caso de PE, y si es necesario para el PVC, las uniones deberán ser acerrojadas, utilizando para ello la **contrabrida** de acerrojado KLIKSO que garantiza:*

- **Estanquidad elevada** en conformidad a la Norma UNE EN 1074-1 y 2.
- **Resistencia** en las uniones a los esfuerzos axiales, en particular en las operaciones de apertura y cierre de la válvula.



#### **Montaje**

*Para facilitar la instalación y obtener una perfecta estanquidad, es necesario aplicar la pasta lubricante BLUTOP en el interior del enchufe, sobre la cara interior del junta y sobre el extremo liso del tubo. Consulte "Manual de instalación BLUTOP" para obtener más información.*

## ***EURO 20 BLUTOP, ausencia de tornillería exterior.***

Ésta fue y es una de las premisas de nuestros clientes, por ello el mercado de válvulas de seccionamiento de asiento elástico demanda cada vez más la válvula sin tornillería exterior. Saint-Goban PAM juega un papel de liderazgo decisivo, con más de 3 millones de válvulas EURO 20 vendidas en todo el mundo.

La EURO 20 BLUTOP supera una nueva etapa en el diseño de las válvulas de seccionamiento ya que está desprovista de tornillería exterior tanto en la sujeción de la tapa con el cuerpo (efecto autoclave) como en las uniones con el tubo (ausencia de bridas).

***Este diseño incorpora ventajas innovadoras y significativas.***



### **① SEGURIDAD**

- El diseño de la tapa autoclave hace que se obtenga una estanquidad excepcional a lo largo de la vida útil de la válvula EURO 20.
- La EURO 20 BLUTOP es una válvula ergonómica, su apertura y cierre es fácil de conseguir. El par de maniobra es inferior, del orden del 40%, al especificado en la Norma **UNE EN 1074**, este reducido par se consigue gracias a los "patines" de poliamida insertados en el obturador.
- Ambos sistemas (efecto autoclave y patines en poliamida) han sido patentados por Saint-Gobain PAM.
- La estanqueidad de cada válvula se prueba individualmente en fábrica antes de su expedición.

### **② RESISTENCIA**

- Las válvulas EURO 20 BLUTOP están revestidas interna y externamente de epoxy azul en conformidad a las especificaciones de la Norma UNE EN 14901. El espesor mínimo es de 250 micras.
- La ausencia total de tornillería exterior entre cuerpo y tapa permite una protección total frente a una posible fuente de corrosión. Revestimiento uniforme sin discontinuidad.
- Cada válvula EURO 20 soporta un par de maniobra 3DN (Nm) en conformidad a los requisitos más exigentes de la normativa Europea.
- Cada válvula EURO 20 está diseñada para soportar al menos 2.500 ciclos de funcionamiento a presión de 16 bar. Es una garantía de durabilidad.



# 50 años de experiencia

*En diseño  
y fabricación de válvulas*

*Leal a la marca PAM BLUTOP,  
la conexión se realiza por simple enchufado.*



## ④ FACILIDAD

- La instalación es fácil y sencilla, basta con una válvula EURO 20 BLUTOP y 2 juntas acerrojadas BLUTOP Vi, para realizar un seccionamiento en una red BLUTOP, sin necesidad de instalar piezas de transición. Para absorber esfuerzos axiales en caso de cierre de la válvula es imprescindible que la tubería BLUTOP esté acerrojada una determinada longitud a un lado y a otro de la válvula BLUTOP.
- La válvula EURO 20 BLUTOP se puede montar en redes BLUTOP, PVC o PE reduciendo el stock en piezas de valvulería.
- Los 2 apoyos existentes debajo de la válvula permiten la estabilidad de la misma durante su instalación y puesta en servicio.



## ③ GANAR TIEMPO EN LA INSTALACIÓN

- Sin tornillos que apretar, la válvula EURO 20 BLUTOP se instala rápidamente con la ayuda de una barra.

*Comparación del tiempo de instalación a la red (minutos)*



## ⑤ CONFIANZA

- En conformidad a la normativa más exigente de Europa, en toda la gama de válvulas EURO 20 incluida la válvula EURO 20 BLUTOP, se puede sustituir el prensa de estaquidad sin interrumpir el funcionamiento habitual de la red distribución (red en carga).
- Saint-Gobain PAM España ofrece a sus clientes un servicio de asesoramiento y asistencia técnica en la instalación y durante el mantenimiento.
- El revestimiento y los materiales que componen la válvula EURO 20 BLUTOP en contacto con el agua potable son conformes a los reglamentos Europeos en materia de alimentariadad.

# EURO 20 BLUTOP

## CARACTERÍSTICAS TÉCNICAS

### Tipo de red:

Redes de distribución de agua de Fundición dúctil BLUTOP, PVC o PE.

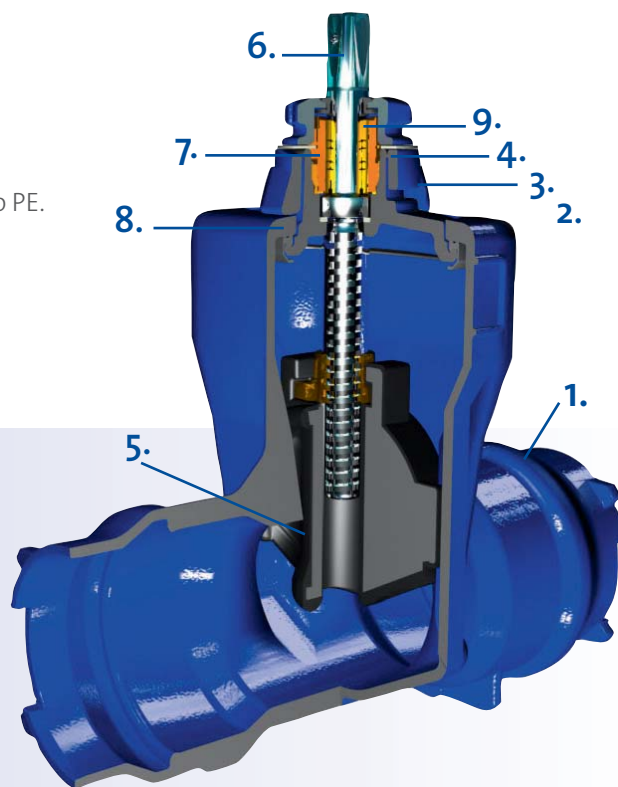
**Fluido transportado:** agua potable, agua de riego.

**Diámetros disponibles:** DN/DE 90, 110 y 125.

**Presión de funcionamiento admisible (PFA):** 16 bar.

**Sentido de cierre:** FSH (horario) / FAH (antihorario).

1. Cuerpo de fundición dúctil.
2. Tapa de fundición dúctil.
3. Estribo de fundición dúctil.
4. Tuerca del prensa de fundición dúctil.
5. Obturador de fundición dúctil revestido de elastómero EPDM, con "patines" de poliamida.
6. Eje de maniobra de acero inoxidable forjado en frío con un 13% de cromo.
7. Prensa de bronce con 2 juntas tóricas interiores.
8. Junta de estanqueidad de EPDM.
9. Anillo guardapolvos.



## CERTIFICADO DE CONFORMIDAD SANITARIA

La válvula EURO 20 dispone del certificado de conformidad sanitaria (ACS).

También dispone de certificados similares emitidos por organismos de Gran Bretaña, Alemania y Países Bajos.



## CONFIANZA, CALIDAD Y DURABILIDAD

Numerosos ensayos de estanqueidad, de mediciones de par de maniobra, de resistencia han sido realizados por el laboratorio acreditado COFRAC.

La válvula EURO 20 BLUTOP ha superado todos los ensayos exigidos por las reglamentaciones europeas.

- Estanqueidad del obturador: 17,6 bar
- Estanqueidad del conjunto : 25 bar
- Par de maniobra: 0,6DN (Nm)
- Resistencia: 3DN (Nm)
- Resistencia dinámica: 2.500 ciclos

Producto	• ISO 7259 • UNE EN 1074 -1 y 2
Pruebas en fábrica	• ISO 5208:1993 • UNE EN 12 266-1
Revestimiento	• conforme a UNE EN 14901
Marcado	• UNE EN 19
Junta de estanqueidad	• UNE EN 681.1
Accesorios gama BLUTOP	• UNE EN 12842



## LA GAMA EURO 20 BLUTOP

### VÁLVULA EURO 20 BLUTOP

DN/DE (mm)	Long (mm)	Nº de vueltas	Peso (kg)	FAH Referencia	FSH Referencia
90	135	17	12,40	RDL90KDXH	RDL90KBXH
110	138	23	15,60	RDM11KDXH	RDM11KBXH
125	144	28	22,30	RDM12KDXH	RDM12KBXH



### CONEXIÓN TUBO BLUTOP

#### JUNTA BLUTOP Vi

DN/DE (mm)	Peso (kg)	Referencia
90	0,09	JXL90CA
110	0,11	JXM11CA
125	0,13	JXM12CA

### CONEXIÓN TUBO PE/PVC

#### JUNTA BLUTOP

DN/DE (mm)	Peso (kg)	Referencia
90	0,06	JXL90BA
110	0,07	JXM11BA
125	0,09	JXM12BA

#### CONTRABRIDA ACERROJADA KLIKSO

DN/DE (mm)	Peso (kg)	Referencia
90	2,10	JZL90VX
110	2,33	JZM11VX
125	2,57	JZM12VX

## LA VÁLVULA EURO 20 BLUTOP UNA INVERSIÓN RENTABLE

### Facilidad Rapidez

Manuportable, ergonómica y sin tornillería exterior, la válvula EURO 20 BLUTOP se instala de forma rápida y segura, ayudándose de una simple barra para hacer palanca.

**Una ventaja indiscutible.**

### Durabilidad

Elegir un producto de la marca PAM es siempre optar por una buena inversión a largo plazo. La calidad del producto, su diseño y fabricación garantiza una durabilidad excepcional.

La posibilidad de reparación mediante piezas de recambio junto con el Servicio Postventa de Saint Gobain PAM España, aseguran la durabilidad en su utilización.

**Una inversión asegurada en el tiempo.**

### Menos Stock

Utilizada en redes de fundición dúctil BLUTOP, PVC o PE, con la válvula EURO 20 BLUTOP se reduce el stock en los almacenes de nuestros clientes.

Por otra parte, la intercambiabilidad de ciertas piezas de reparación hace disminuir el stock de las piezas de repuesto.

**Un stock ajustado.**



SAINT-GOBAIN PAM ESPAÑA, S.A.  
Paseo de la Castellana, 77 Edificio Eterra  
28046 Madrid

Servicio de Atención al Cliente  
902 114 116  
sgpamsac.es@saint-gobain.com

[www.sgpam.es](http://www.sgpam.es)

