

# VÁLVULA DE ACOMETIDA QP



# VÁLVULA DE ACOMETIDA QP

## Campo de aplicación

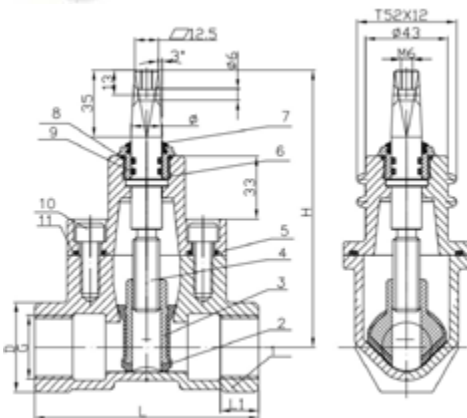
La **válvula de acometida QP**, de servicio todo o nada, con cuerpo de fundición dúctil revestido de epoxi 250 µm, compuerta vulcanizada de EPDM y eje de maniobra de acero inoxidable AISI 420, es una válvula de registro que se caracteriza por una excelente empaquetadura y un resistente sistema de cierre asegurando una estanqueidad total. Es una válvula de acometida domiciliaria para agua potable con uniones extremas roscadas garantizada para una presión de funcionamiento admisible de 16 bar.

Como válvula de corte, permite interrumpir en cualquier momento el servicio de la red principal a la acometida domiciliaria, facilitando así las intervenciones y operaciones de mantenimiento en la red de tubería.

La válvula de acometida QP se prueba de forma unitaria en fábrica, según normas EN 1074 y EN 12266:

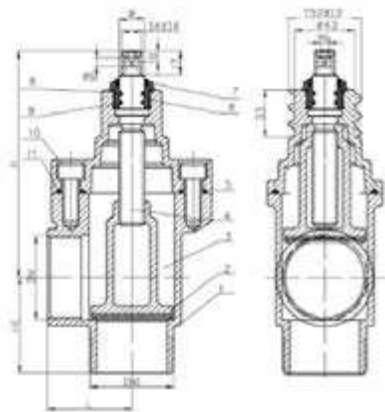
- Prueba de resistencia y estanqueidad del cuerpo a 1.5 veces la PFA (válvula abierta).
- Prueba de estanqueidad a ambos lados del obturador a 1.1 veces la PFA (válvula cerrada).

### VÁLVULA DE DERIVACIÓN HORIZONTAL



Gama DN 20 - 3/4"  
hasta DN 50 - 2"

### VÁLVULA DE DERIVACIÓN VERTICAL



Gama desde 1" hasta 2"  
diferentes salidas



## Referencias

	Descripción	Tomas (Rosca gas) Hembra (H)	Referencia
TOMA HORIZONTAL	Válvula de acometida QP toma horizontal DN 20 - 3/4" H - H	H 3/4"	277668
	Válvula de acometida QP toma horizontal DN 32 - 1 1/4" H - H	H 1 1/4"	277615
	Válvula de acometida QP toma horizontal DN 25 - 1" H - H	H 1"	270755
	Válvula de acometida QP toma horizontal DN 40 - 1 1/2" H - H	H 1 1/2"	270754
	Válvula de acometida QP toma horizontal DN 50 - 2" H - H	H 2"	277919

	Descripción	Tomas (Rosca gas)		Referencia
		Macho (M)	Hembra (H)	
TOMA VERTICAL	Válvula de acometida QP toma vertical M 1" - H 1"	M 1"	H 1"	277920
	Válvula de acometida QP toma vertical M 1 1/4" - H 1"	M 1 1/4"	H 1"	277920
	Válvula de acometida QP toma vertical M 1 1/4" - H 1 1/4"	M 1 1/4"	H 1 1/4"	277920
	Válvula de acometida QP toma vertical M 1 1/2" - H 1 1/2"	M 1 1/2"	H 1 1/2"	270277
	Válvula de acometida QP toma vertical M 2" - H 1 1/2"	M 2"	H 1 1/2"	278359
	Válvula de acometida QP toma vertical M 2" - H 2"	M 2"	H 2"	270278

	Descripción	Referencia
ACCESORIOS MANIOBRA	Caperuza de maniobra para válvula de acometida modelo QP	270752
	Conjunto de maniobra enterrado L = 1000 mm para válvula de acometida modelo QP	270753

## Dimensiones

TOMA HORIZONTAL	DN	G	D	L	H	L1	PESO
	mm	pulgadas	mm	mm	mm	mm	kg
	20	3/4"	47	117	145	16	2,10
	25	1"	47	117	145	20	2,10
	32	1" 1/4	58	138	149	20	2,80
	40	1" 1/2	62	154	172	25	3,10
	50	2"	76	182	190	25	5,30

TOMA VERTICAL	DN	DN1	H	H1	L	Ø	PESO
	pulgadas	pulgadas	mm	mm	mm	mm	kg
	1"	1"	125	55	47	16	2,10
	1"	1" 1/4	125	55	47	16	2,20
	1" 1/4	1" 1/4	125	55	47	16	2,30
	1" 1/2	1" 1/2	161	68	60	18	3,47
	1" 1/2	2"	161	68	60	18	3,60
2"	2"	161	68	60	18	3,70	



**SAINT-GOBAIN PAM ESPAÑA**

Príncipe de Vergara, Nº 132  
28002 Madrid  
Servicio de Atención al Cliente  
902 114 116  
sgpamsac.es@saint-gobain.com  
**www.pamline.es**