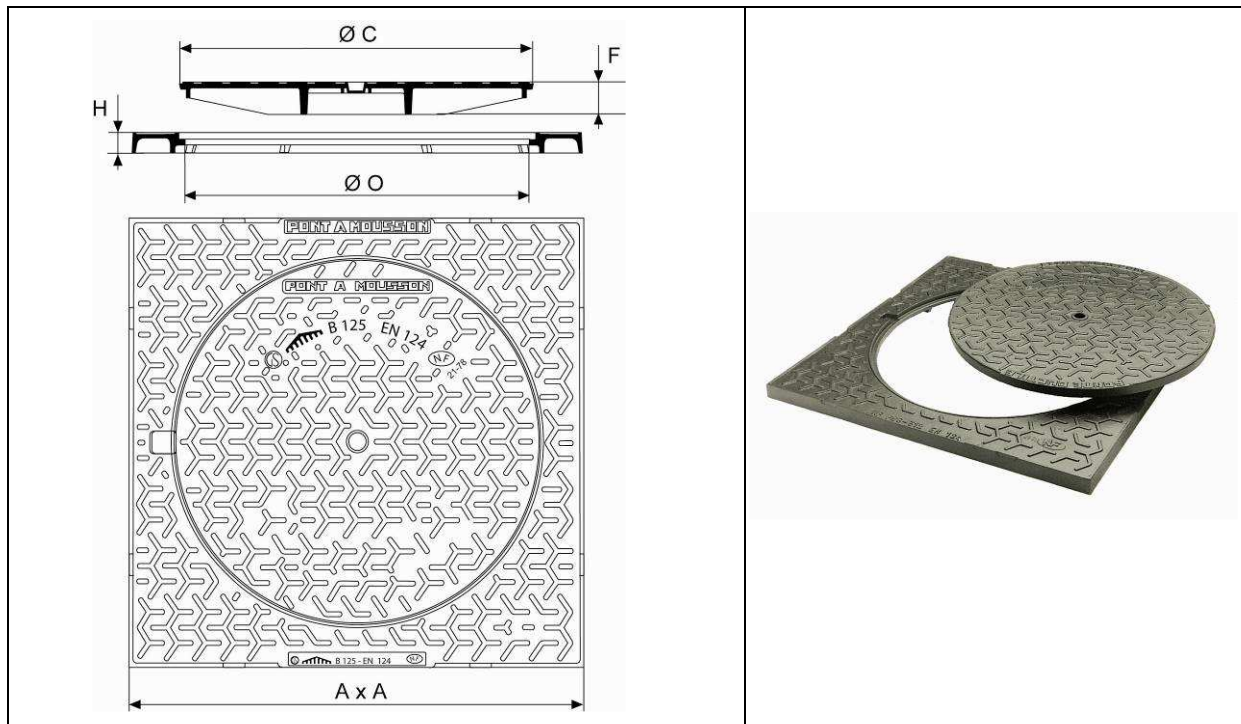


Registro de Acera con Marco Cuadrado
Clase **B125**



Dimensiones (mm)					Pesos (kg)		Empaquetado	Referencias
A	C	O	H	F	Total	Tapa		
250	172	151	16	16	3.8	1.2	160	CBTB25RF
300	197	175	16	16	5.4	1.6	100	CBTB30RF
400	272	250	17	16.5	10.1	3.8	10 / 50	CBTB40RF
500	374	350	29	22	16.6	5.9	10 / 50	CBTB50CF
600	449	425	29	22	23	9.5	10	CBTB60RF
700	525	500	34	26.5	36	15	10	CBTB70RF
800	631	610	35	55	50.8	24.3	10	CBTB80CF

Materiales y revestimientos:

Descripción	Material	Revestimiento
Marco y Tapa	Fundición Dúctil ENGJS400-15	Barniz ó revestimiento bituminoso

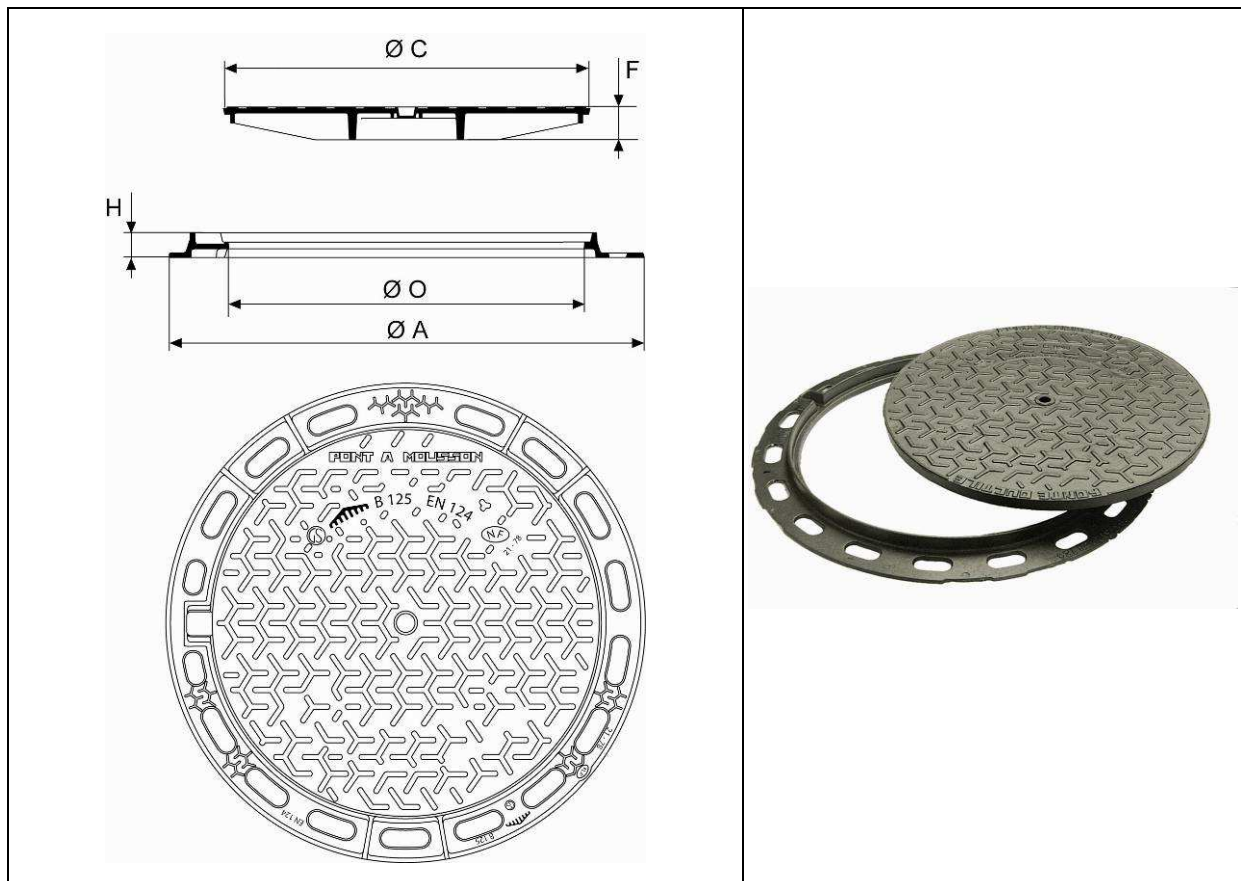
Lugares de instalación:

- Clase B125 (Grupo 2) según lo previsto por la norma EN 124, para aceras, zonas peatonales o equivalentes, zonas de estacionamiento y aparcamientos de varias plantas para turismos.

Características principales:

- Marco cuadrado aparente.
- Tapa redonda con pastilla central desfondable.

**Registros de Aceras Redondos
Clase B125**



Dimensiones (mm)					Peso (kg)		Empaquetado	Referencias
A	C	O	H	F	Total	Tapa		
500	374	350	30	22	12,5	5,9	100	CBTB50RF
800	631	610	35	55	36.8	24.3	10	CBTB80RF

Materiales y revestimientos:

Descripción	Material	Revestimiento
Marco y Tapa	Fundición Dúctil EN GJS 400-15	Revestimiento bituminoso ó fase acuosa.

Lugares de instalación:

- Clase B125 (Grupo 2) según lo previsto por la norma EN 124, aceras, zonas peatonales o equivalentes, zonas de estacionamiento y aparcamientos de varias plantas para turismos.

Características principales:

- Marco con alveolos para una mayor sujeción del aglomerado.