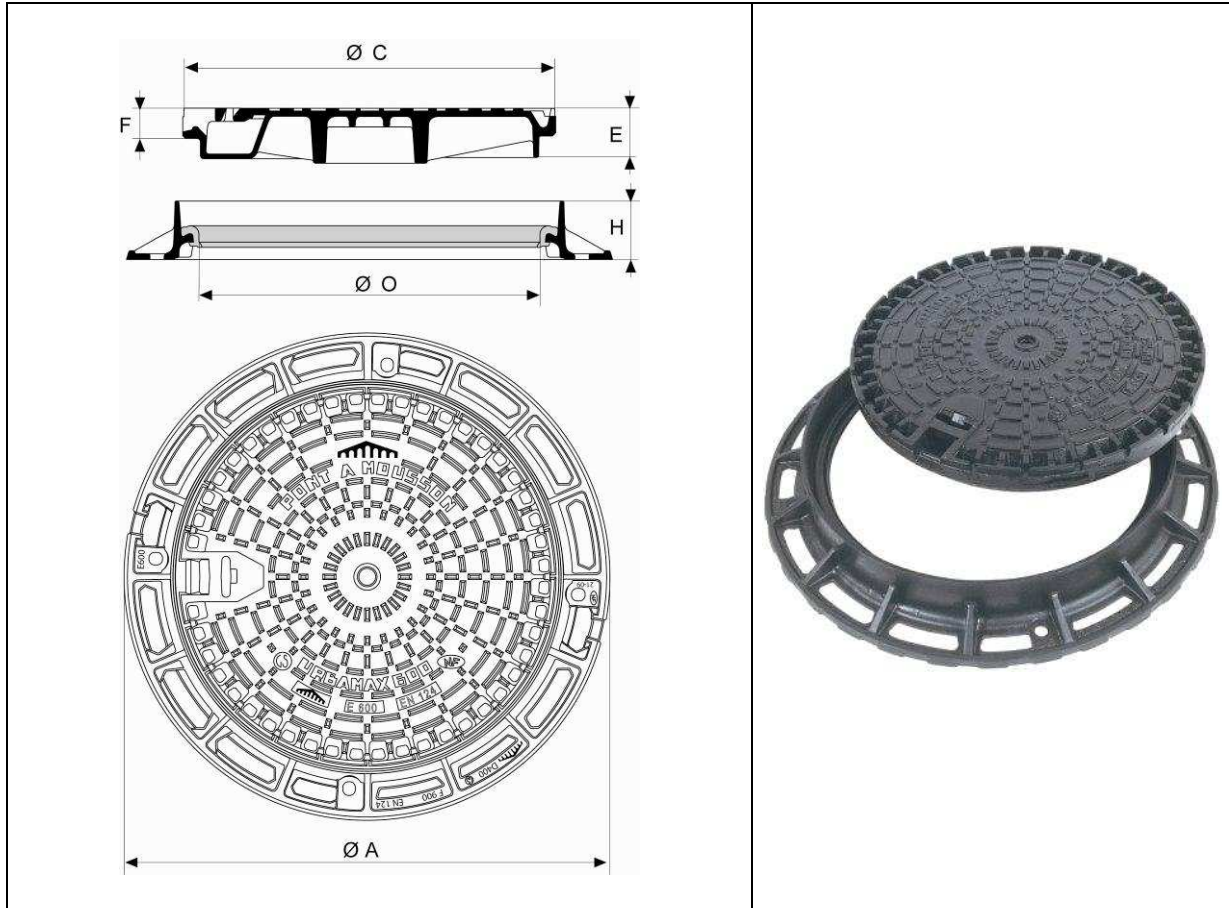


Registros **URBAMAX** Clase **E600**  
Marco Redondo - Tapa No Ventilada



Dimensiones (mm)					Peso (kg)		Empaquetado	Referencia
A	C	O	E	F	Total	Tapa		
850	657	600	85	49	93,5	62	10	CEUR60AF

**Materiales y revestimientos:**

Descripción	Material	Revestimiento
Marco y Tapa	Fundición Dúctil EN GJS 400-15	Barniz bituminoso o fase acuosa
Junta	Elastómero	-

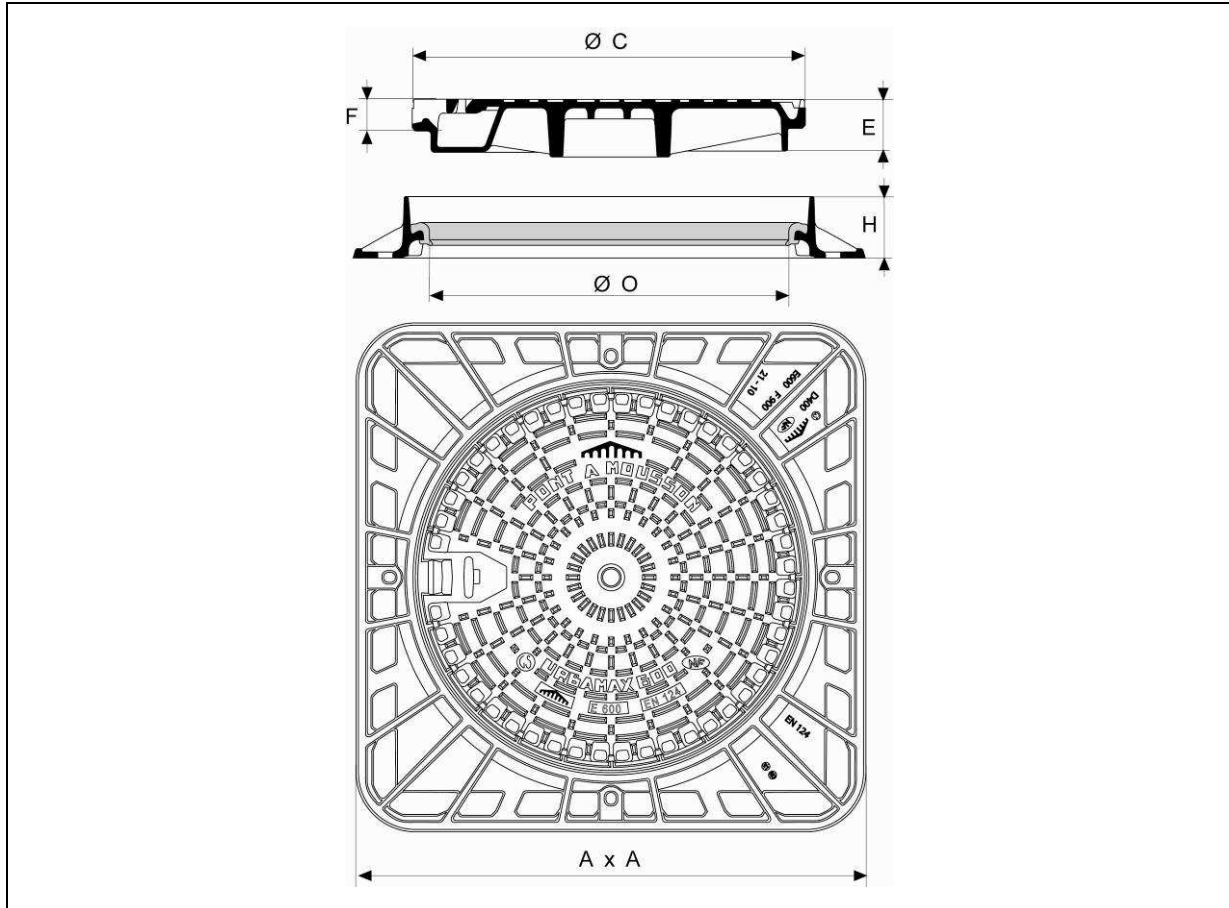
**Lugares de instalación:**

- Clase E600 (Grupo 5) según lo previsto en la norma EN 124, zonas donde circulan vehículos de carga elevada, por ejemplo en almacenes portuarios o aeropuertos.

**Características principales:**

- Alta resistencia a la rotura.
- Cajera de maniobra estanca.
- Total estabilidad de la tapa.

Registros **URBAMAX** Clase **E600**  
Marco Cuadrado - Tapa No Ventilada



Dimensiones (mm)					Peso (kg)		Empaquetado	Referencia
A	C	O	E	F	Total	Tapa		
850	657	600	85	49	104,5	62	10	CEUR60KF

**Materiales y revestimientos:**

Descripción	Material	Revestimiento
Marco y Tapa	Fundición Dúctil EN GJS 400-15	Barniz bituminoso o fase acuosa
Junta	Elastómero	-

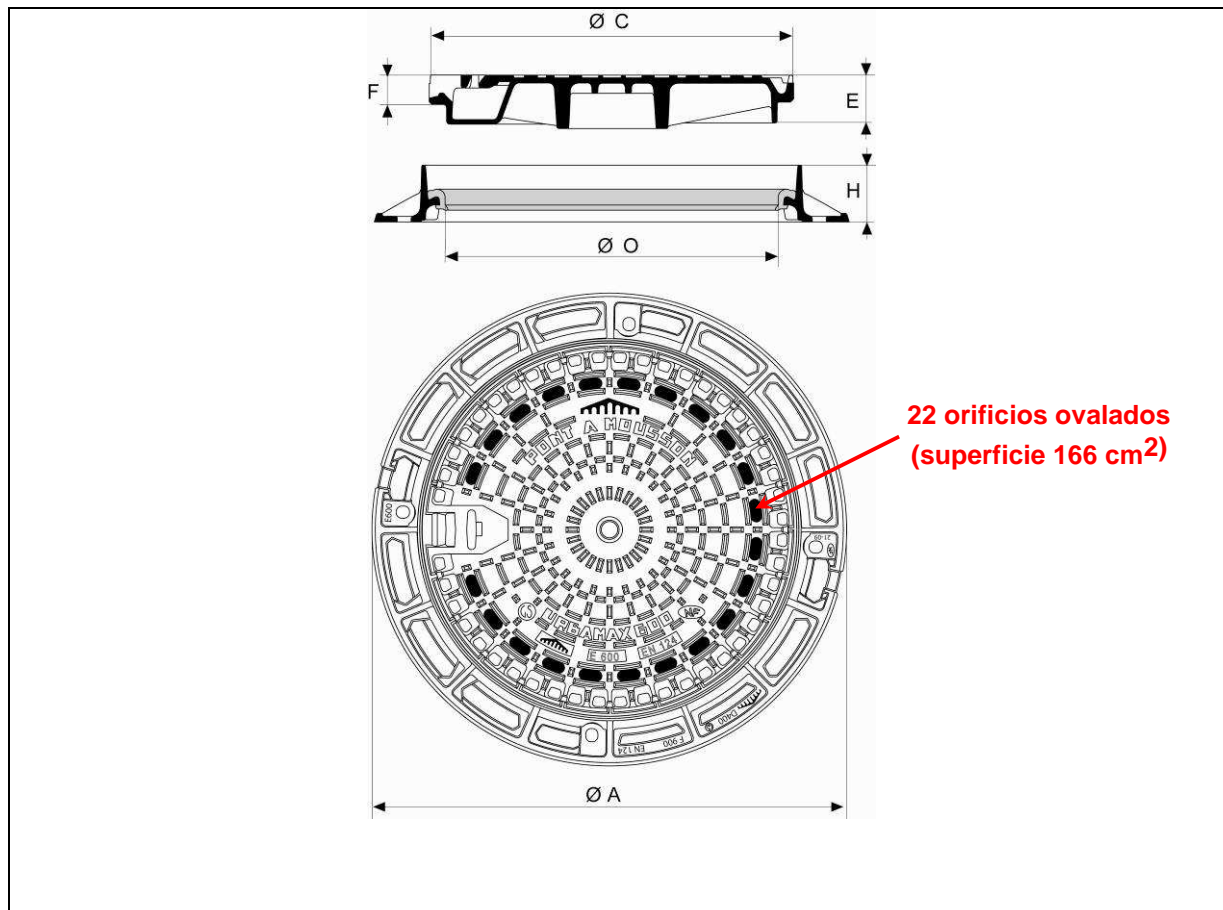
**Lugares de instalación:**

- Clase E600 (Grupo 5) según lo previsto en la norma EN 124, zonas donde circulan vehículos de carga elevada, por ejemplo en almacenes portuarios o aeropuertos.

**Características principales:**

- Alta resistencia a la rotura.
- Cajera de maniobra estanca.
- Total estabilidad de la tapa.

**Registros URBAMAX Clase E600**  
Marco Redondo - Tapa Ventilada



Dimensiones (mm)					Peso (kg)		Empaquetado	Referencia
A	C	O	E	F	Total	Tapa		
850	657	600	85	49	93,5	62	10	CEUR60BF

**Materiales y revestimientos:**

Descripción	Material	Revestimiento
Marco y Tapa	Fundición Dúctil EN GJS 400-15	Barniz bituminoso o fase acuosa
Junta	Elastómero	-

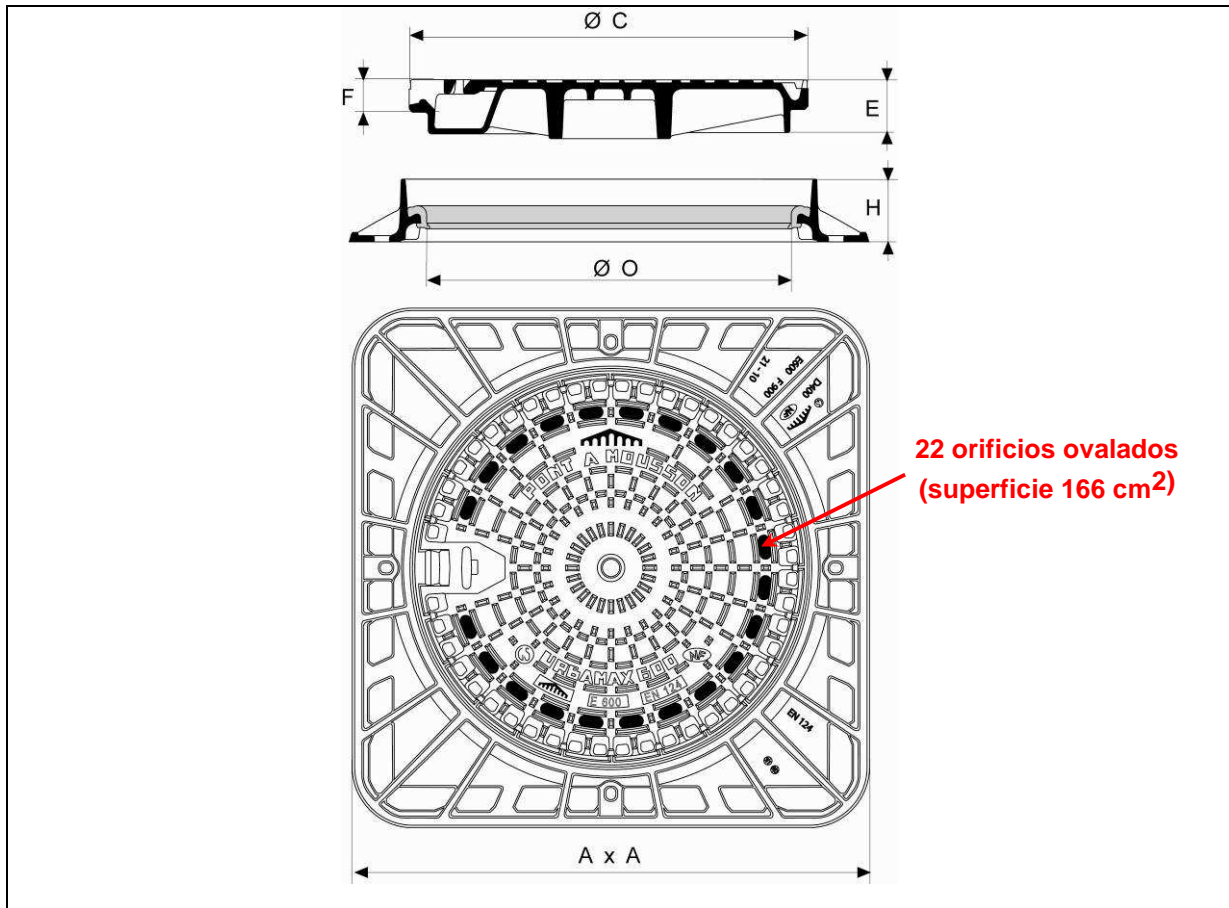
**Lugares de instalación:**

- Clase E600 (Grupo 5) según lo previsto en la norma EN 124, zonas donde circulan vehículos de carga elevada, por ejemplo en almacenes portuarios o aeropuertos.

**Características principales:**

- Alta resistencia a la rotura.
- Cajera de maniobra estanca.
- Total estabilidad de la tapa.

Registros **URBAMAX** Clase **E600**  
Marco Cuadrado - Tapa Ventilada



Dimensiones (mm)					Peso (kg)		Empaquetado	Referencia
A	C	O	E	F	Total	Tapa		
850	657	600	85	49	104,5	62	10	CEUR60LF

**Materiales y revestimientos:**

Descripción	Material	Revestimiento
Marco y Tapa	Fundición Dúctil EN GJS 400-15	Barniz bituminoso o fase acuosa
Junta	Elastómero	-

**Lugares de instalación:**

- Clase E600 (Grupo 5) según lo previsto en la norma EN 124, zonas donde circulan vehículos de carga elevada, por ejemplo en almacenes portuarios o aeropuertos.

**Características principales:**

- Alta resistencia a la rotura.
- Cajera de maniobra estanca.
- Total estabilidad de la tapa.