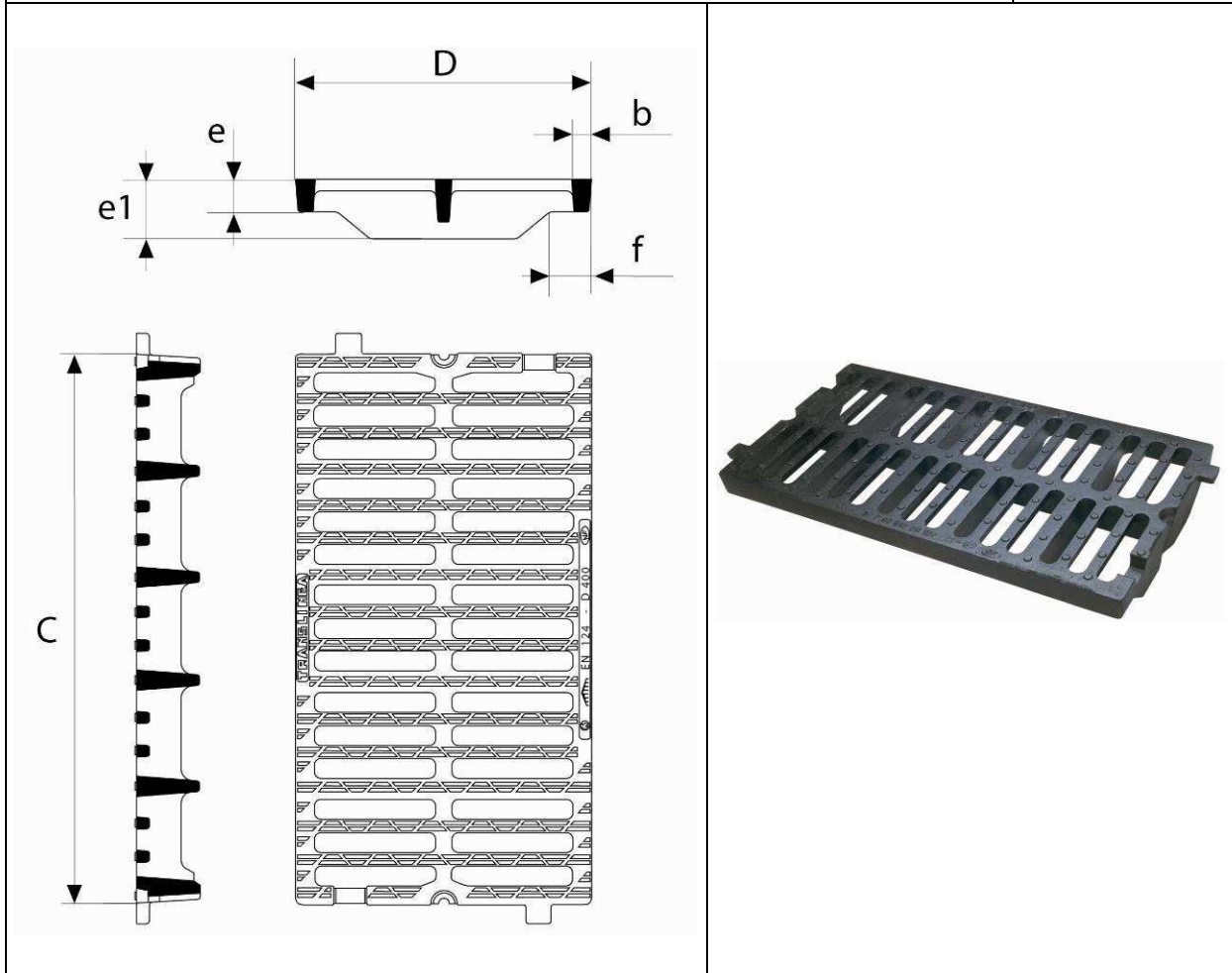


**Rejilla para canaleta TRANSLINEA
Clase D400**



Dimensiones (mm)						Peso (kg)	Superficie de absorción (dm ²)	Empaquetado	Referencia
C	D	b	f	e	e1				
750	400	27	51	35	86	43,1	12,1	10	EDTL40PF

Materiales y revestimientos:

Descripción	Material	Revestimiento
Marco y Rejilla	Fundición Dúctil EN GJS 400-15	Barniz bituminoso

Lugares de instalación:

- Clase D400 (Grupo 4) según lo previsto por la norma EN124, calzadas de carreteras, arcenes estabilizados y zonas de aparcamiento para todo tipo de vehículos.
- En cualquier tipo de zona, aunque especialmente destinadas para canaletas sometidas a una circulación transversal, por ejemplo en un cruce de peatones.

Características principales:

- Se puede utilizar en zonas con circulación de tipo transversal (cruce de peatones).
- Seguridad total frente al robo, no se pueden desmontar las rejillas sin herramientas específicas.
- Elementos de encadenado entre cada una de las rejillas.
- Sujeción y apoyo de las rejillas a la canaleta mediante perfiles laterales y de extremidad.

Condiciones de instalación

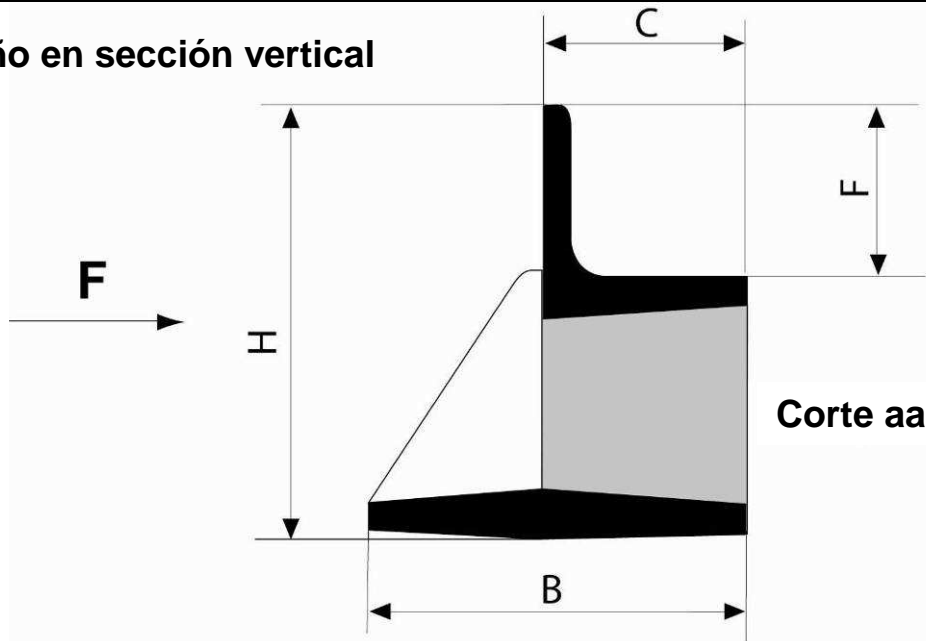
Ayuda al despiece de los elementos necesarios

Perfil de sujeción de 750 mm

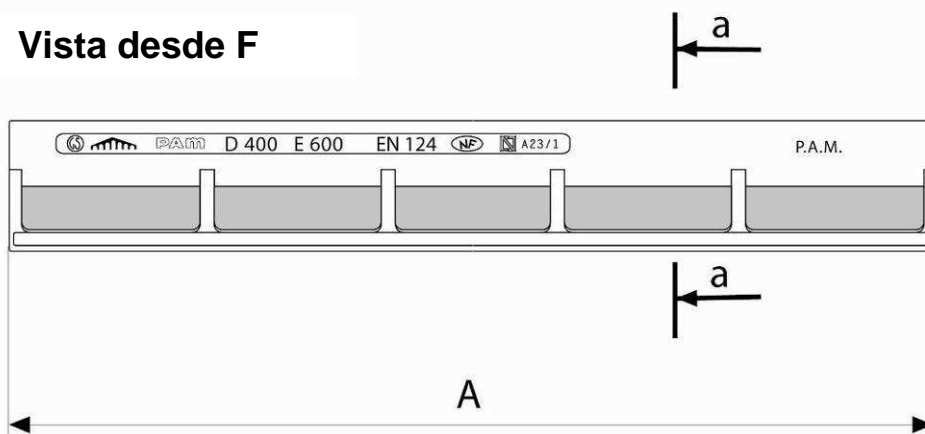
para rejillas
AUTOLINEA Clase D400
TRANSLINEA Clase D400 y E600



Diseño en sección vertical



Vista desde F



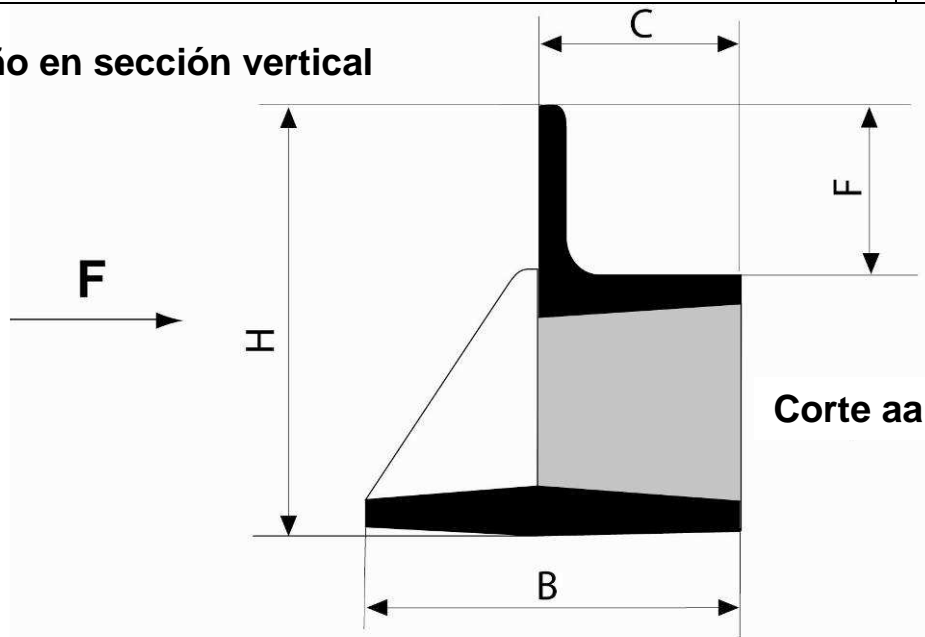
Dimensiones (mm)					Peso (kg)	Referencia
A	B	C	F	H		
750	88	49	38	100	10,0	E7

Perfil de sujeción de 800 mm
para rejillas

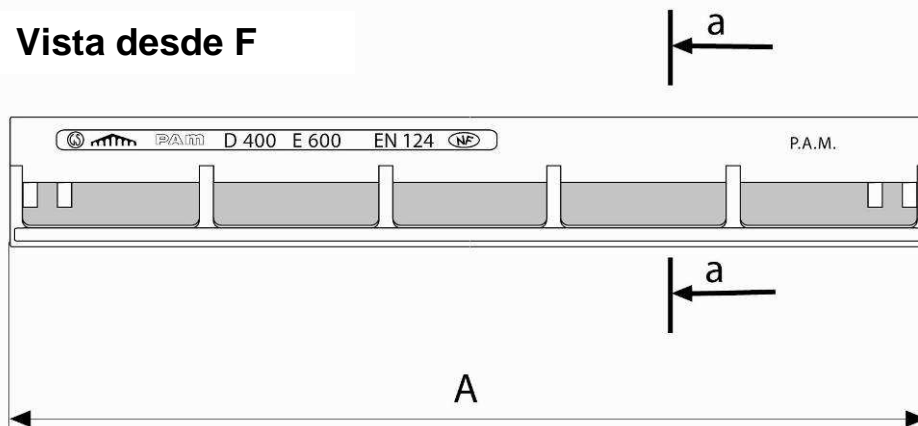
TRANSLINEA Clase D400 y E600



Diseño en sección vertical

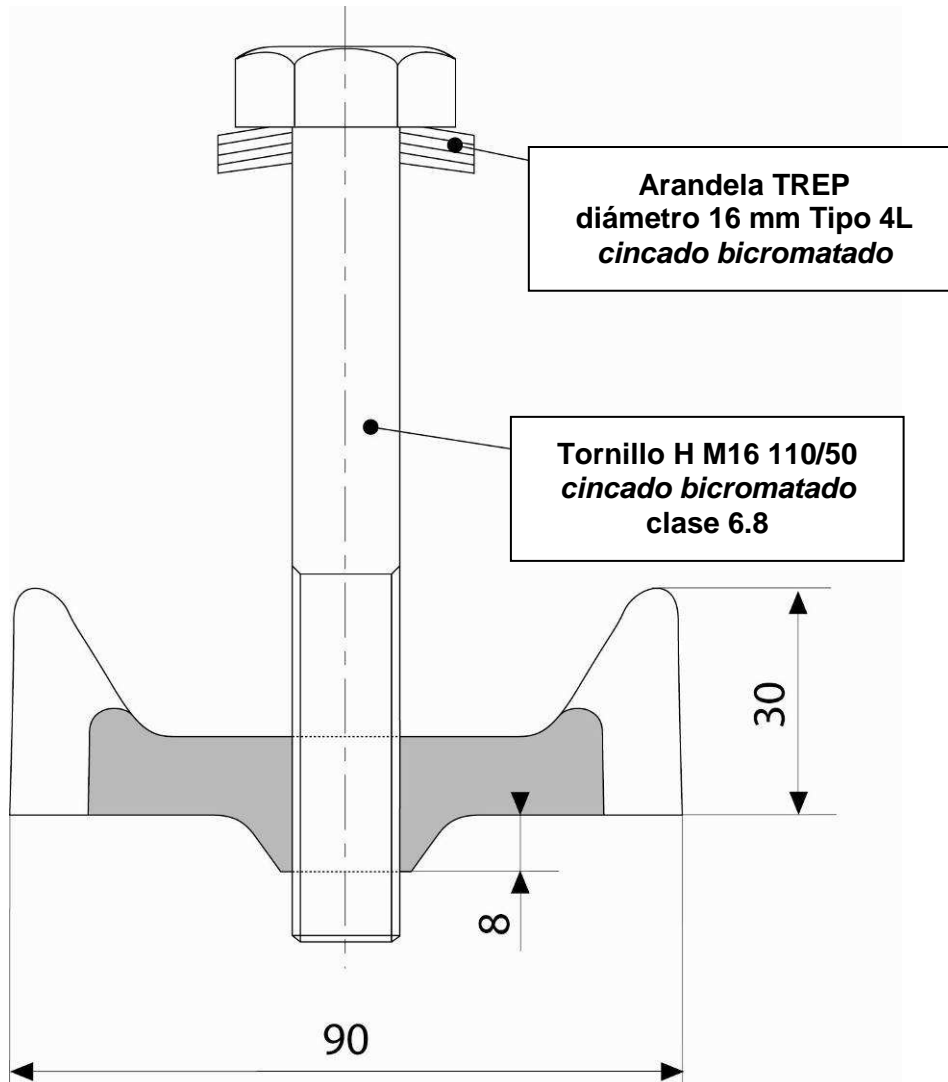


Vista desde F



Dimensiones (mm)					Peso (kg)	Referencia
A	B	C	F	H		
800	88	49	38	100	10,6	E8

**Elemento de encadenado para rejilla TRANSLINEA
Clase D400 y E600**



Referencia

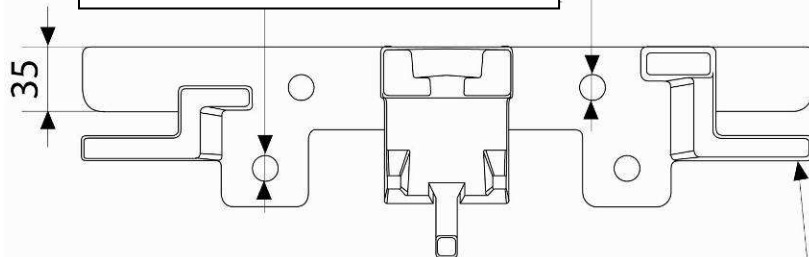
E9

Perfil de extremidad

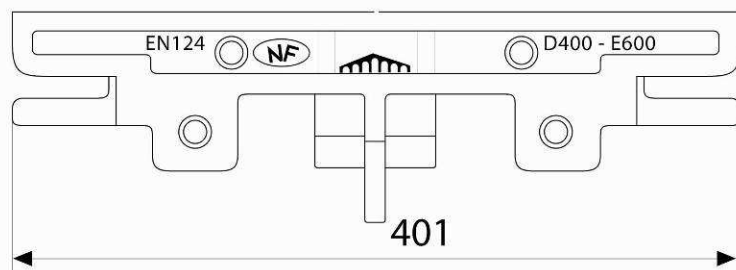
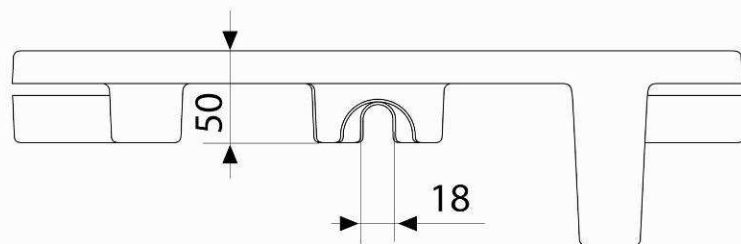
Para rejillas **TRANSLINEA** Clase **D400** y **E600**

2 orificios de sujeción de diámetro 14,5 mm

2 orificios de anclaje
de diámetro 14,5 mm



2 patillas de bloqueo debajo
de los perfiles de sujeción



Referencia

E10

Rejilla TRANSLINEA D400 / E600

Dimensiones de las canaletas de hormigón y montaje de las rejillas

1. Datos generales:

Las rejillas TRANSLINEA D400 ó E600 se pueden instalar directamente sobre canaletas de hormigón (realizando un rebaje), utilizando perfiles metálicos o perfiles de sujeción.

El encadenado en este tipo de rejilla (rejilla + rejilla y rejilla + perfil de extremidad) no permite cortes ni por tanto adaptación en tamaño.

2. Condiciones de instalación sobre perfiles metálicos:

Perfiles metálicos con lados idénticos de 40 x 40 mm. Espesor de 4 mm en acero galvanizado A33.

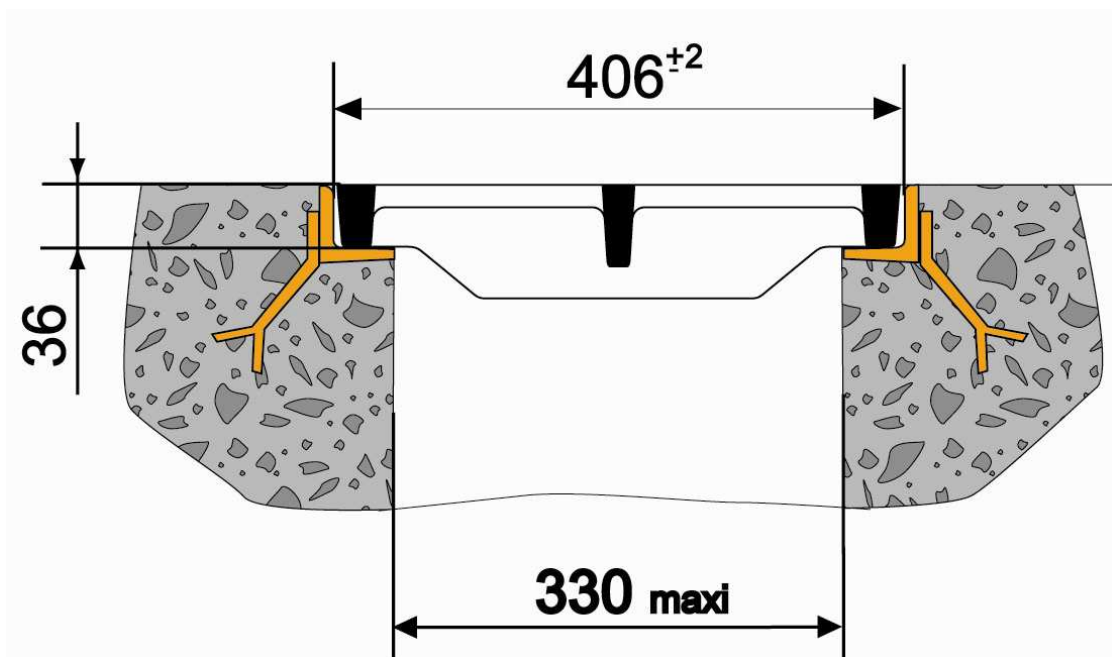
Prever patillas de anclaje cada 2 m.

Diferencia máxima de nivel entre los dos lados de 2mm, y a lo largo de la rejilla de 1mm.

Resistencia del hormigón ≥ 10 MPa.

Utilización de perfiles de extremidad: *referencia E10*

Y de elementos de encadenado: *referencia E9*



3. Condiciones de instalación sobre perfiles de sujeción:

Perfiles de sujeción con diferencia máxima de nivel entre los dos lados de 2 mm, y a lo largo de la rejilla de 1 mm.

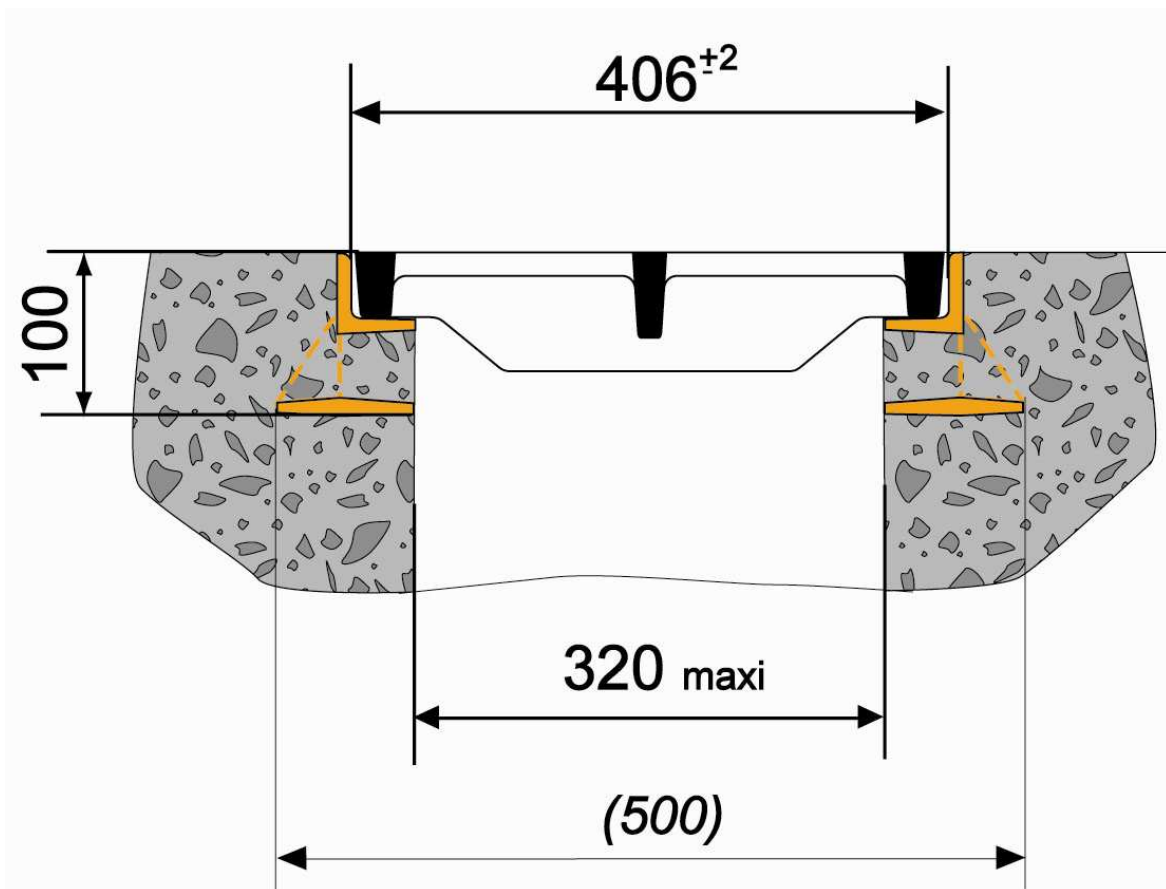
Resistencia del hormigón ≥ 10 MPa.

Utilización de perfiles de sujeción:

- longitud de 750 mm para una rejilla sola: *referencia E7*
- longitud de 800 mm para una rejilla asociada con un perfil de extremidad: *referencia E8*

Utilización de perfiles de extremidad: *referencia E10*

Utilización de elementos de encadenado: *referencia E9*



4. Instalación:

