



FRISCHWASSER STATION FRESH HYDRO

FWS40 HYDRO



Bitte beachten Sie die Sicherheitshinweise genau, um Gefahren und Schäden für Menschen und Sachwerte auszuschließen.

Vorschriften

Beachten Sie bei Arbeiten die jeweiligen, gültigen Normen, Vorschriften und Richtlinien!

Angaben zum Gerät

Bestimmungsgemäße Verwendung

Die Station darf nur in technisch geeigneten Anlagen, unter Berücksichtigung der in dieser Anleitung angegebenen technischen Grenzwerte verwendet werden. Bauartbedingt darf sie nur wie in dieser Anleitung beschrieben montiert und betrieben werden! Die bestimmungswidrige Verwendung führt zum Ausschluss jeglicher Haftungsansprüche.

CE Konformitätserklärung


Das Produkt entspricht den relevanten Richtlinien und ist daher mit der CE-Kennzeichnung versehen. Die Konformitätserklärung kann beim Hersteller angefordert werden.

Zielgruppe

Diese Anleitung richtet sich ausschließlich an autorisierte Fachkräfte. Elektroarbeiten dürfen nur von Elektrofachkräften durchgeführt werden. Die erstmalige Inbetriebnahme hat durch den Ersteller der Anlage oder einen von ihm benannten Fachkundigen zu erfolgen.

Symbolerklärung

WARNING! Warnhinweise sind mit einem Warndreieck gekennzeichnet!
 → Es wird angegeben, wie die Gefahr vermieden werden kann!



Signalwörter kennzeichnen die Schwere der Gefahr, die auftritt, wenn sie nicht vermieden wird.

- **WARNING** bedeutet, dass Personenschäden, unter Umständen auch lebensgefährliche Verletzungen auftreten können.

Entsorgung

- Verpackungsmaterial des Gerätes umweltgerecht entsorgen.
- Altgeräte müssen durch eine autorisierte Stelle umweltgerecht entsorgt werden.

Wassergrenzwerte

 kotosolar.com

Please pay attention to the following safety advice in order to avoid danger and damage to people and property.

Safety advice

Please pay attention to the following safety advice in order to avoid danger and damage to people and property.

Information about the product

Proper usage

The station may only be used in technically suitable systems in compliance with the technical data specified in these instructions. Due to its design the station must be mounted and operated as described in these instructions!

Improper use excludes all liability claims.

CE Declaration of conformity


The product complies with the relevant directives and is therefore labelled with the CE mark. The Declaration of Conformity is available upon request, please contact the manufacturer.

Target group

These instructions are exclusively addressed to authorised skilled personnel. Only qualified electricians should carry out electrical works. Initial installation must be effected by the system owner or qualified personnel named by the system owner.

Description of symbols

WARNING! Warnings are indicated with a warning triangle!
 → They contain information on how to avoid the danger described.



Signal words describe the danger that may occur, when it is not avoided.

- **WARNING** means that injury, possibly life-threatening injury, can occur.

Disposal

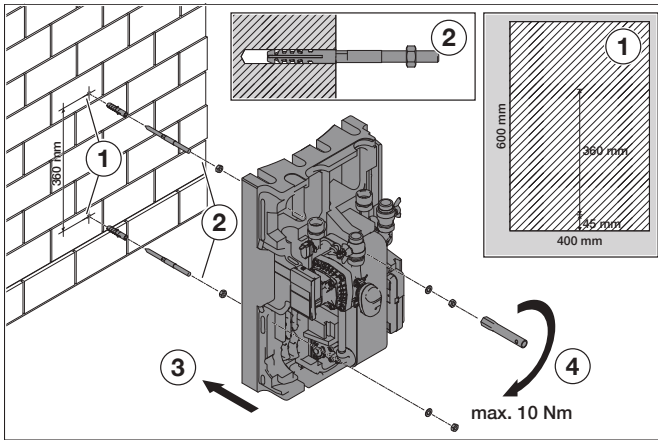
- Dispose of the packaging in an environmentally sound manner.
- Dispose of old appliances in an environmentally sound manner.

Specific water values

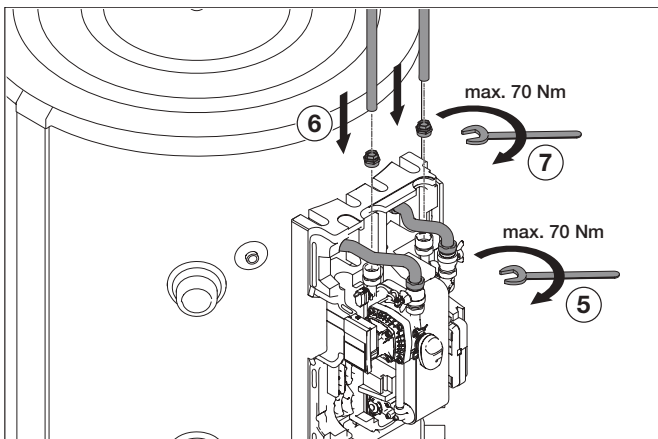
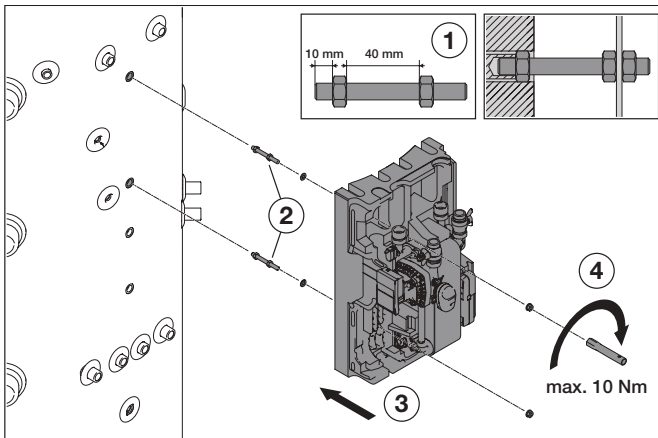
 kotosolar.com

A**Wandinstallation**

Wall fastening / Fixation murale / Montaggio a parete / Montaje en la pared

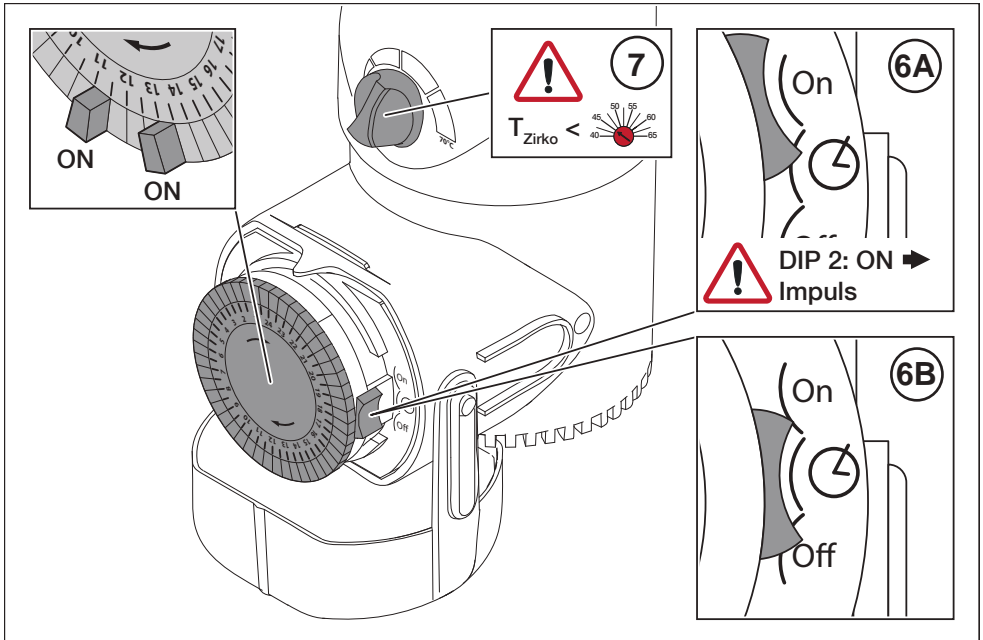
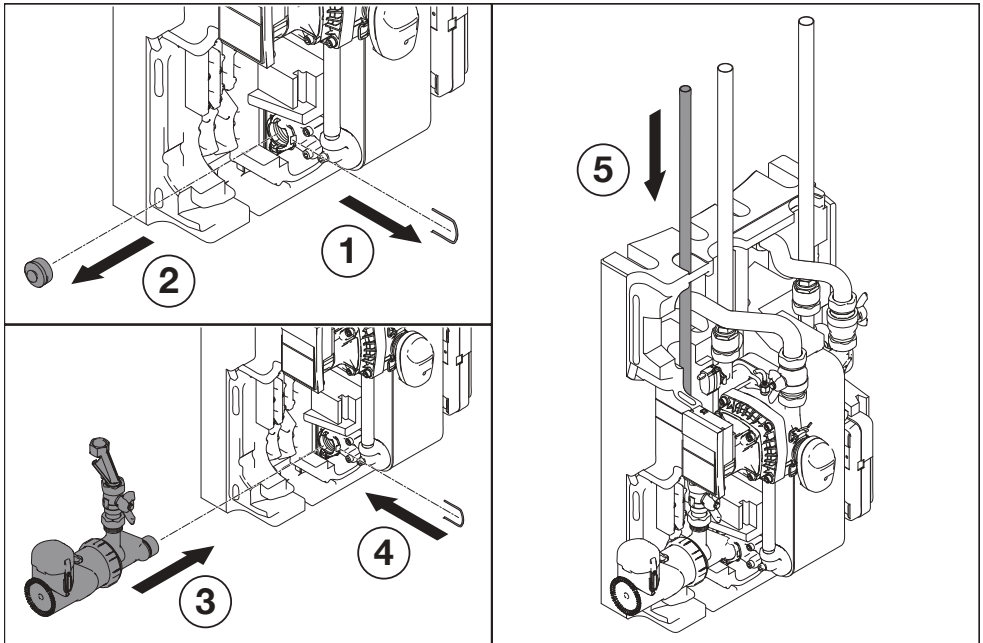
**B****Speicherinstallation**

Tank fastening / Installation sur le ballon / Montaggio sull'accumulatore / Montaje en el acumulador



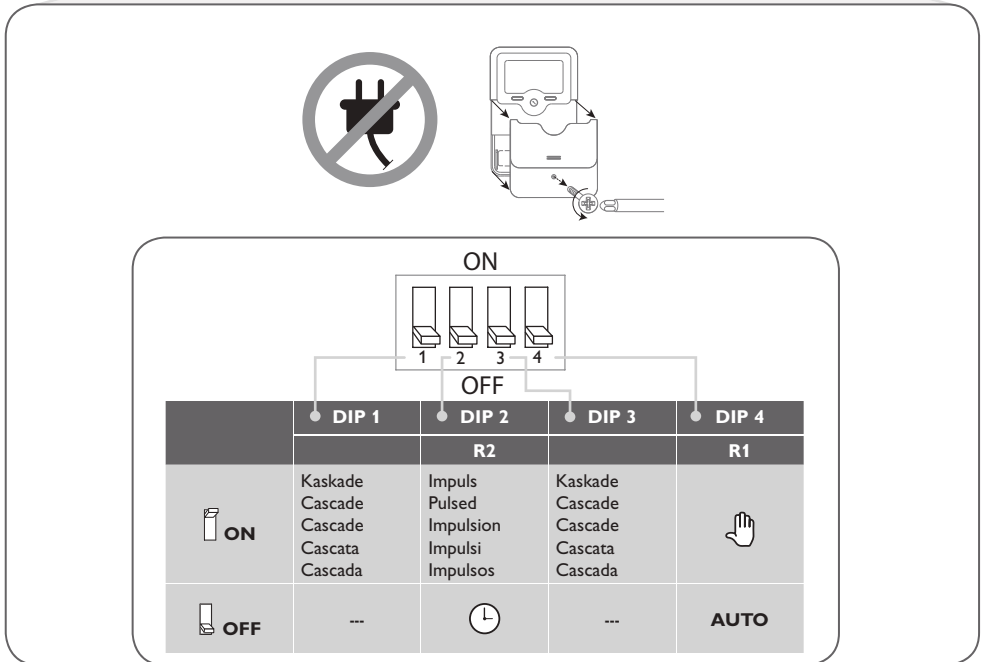
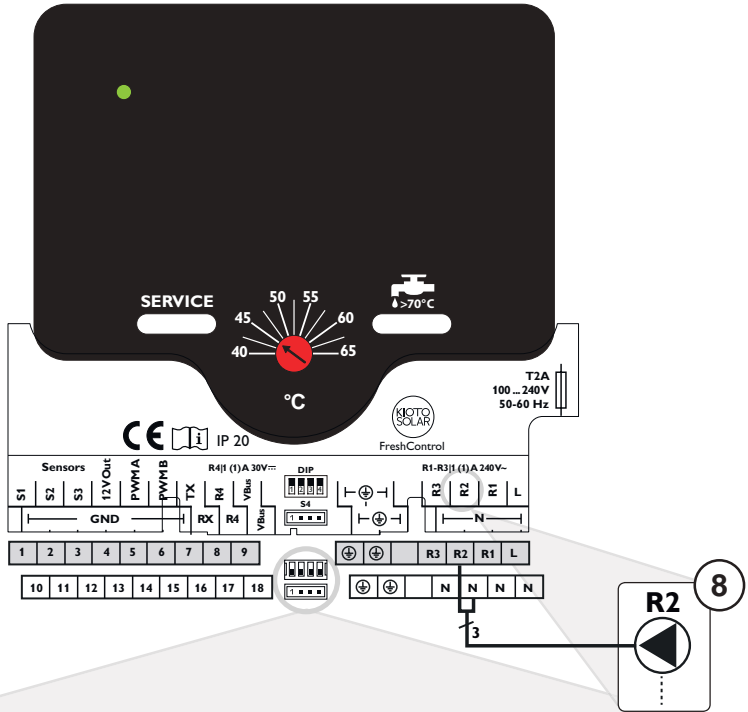
Zirkulationspumpe

Circulation pump / Pompe de circulation / Pompa di ricircolo / Bomba de recirculación



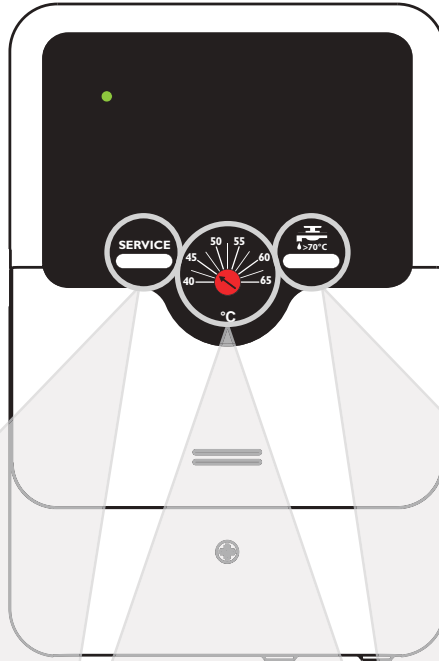
Fresh Control Zirkulation



Fresh Control circulation / Circulation Fresh Control / Circolazione Fresh Control / Circolazione Fresh Control




Fresh Control Funktion




Function / Fonction / Funzione / Funcionamiento








 → 

SERVICE
2 s








→   VFS


→   S1


 → 

50 55
45 60
40 65


°C


 →  30 min.
↓ >70°C

5 s


 **WARNUNG!** Thermische Desinfektion >70°C°

WARNING! Thermal disinfection >70°C°

AVERTISSEMENT ! Désinfection thermique >70°C°

AVVERTENZA! Disinfezione termica >70°C°

¡ADVERTENCIA! Desinfección térmica >70°C°

 **WARNUNG!** Verbrühungsgefahr!

WARNING! Scald risk!

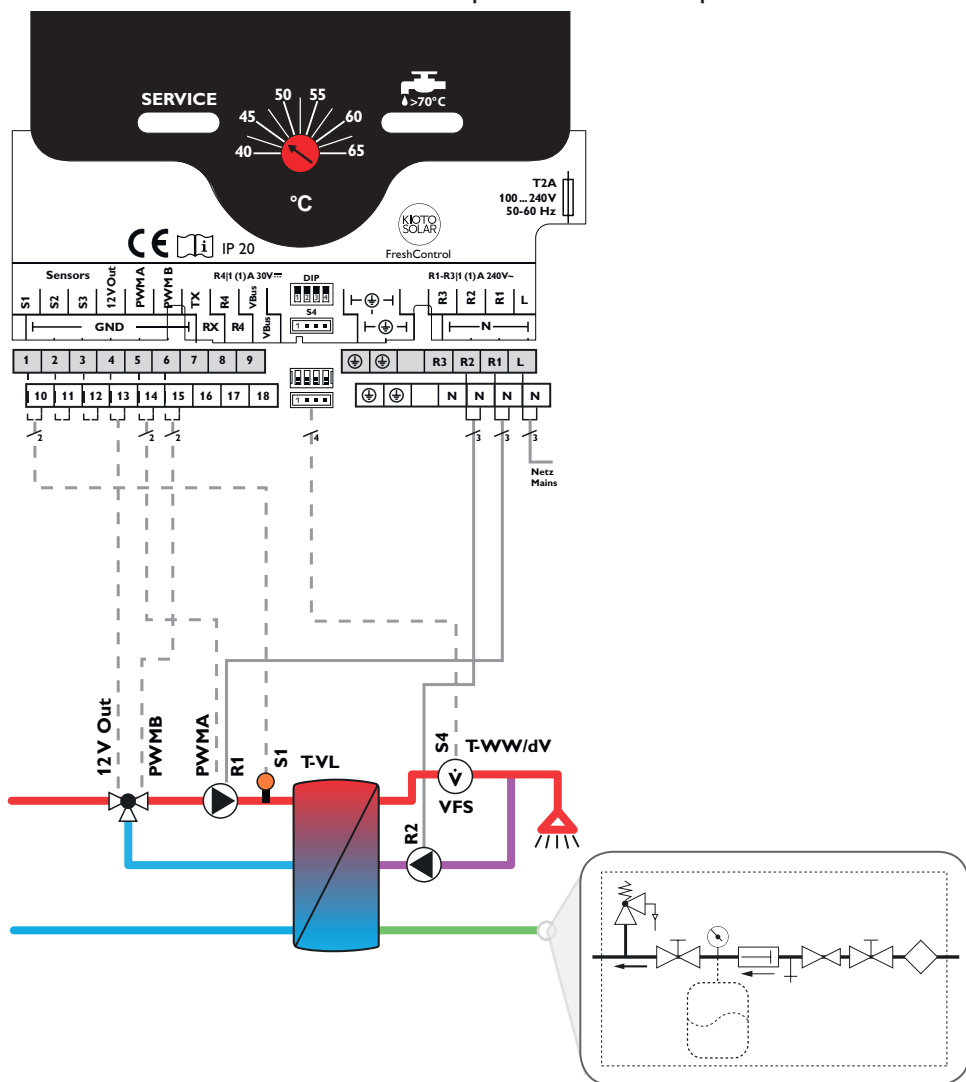
AVERTISSEMENT ! Risque de brûlures !

AVVERTENZA! Pericolo di scottatura!

¡ADVERTENCIA! ¡Peligro de quemaduras!

Fresh Control Schaltbild

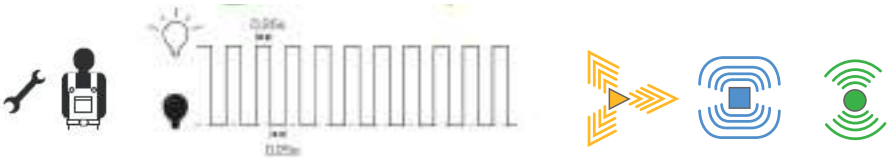
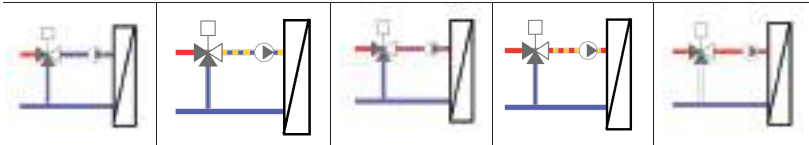
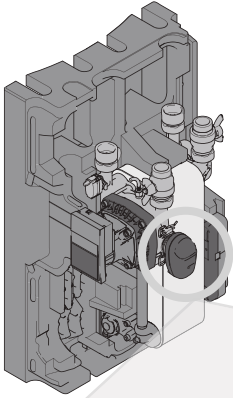
Connection scheme / Schéma de branchement électrique / Schema elettrico / Esquema de conexiones



	! WARNUNG!	! WARNING!	! Avertissement !	! Avvertenza!	! ¡Advertencia!
	Elektrischer Schlag! Bei geöffnetem Gehäuse liegen stromführende Bauteile frei!	Electric shock! Upon opening the housing, live parts are exposed!	Choc électrique ! Lorsque le boîtier est ouvert, des composants sous tension sont accessibles.	Rischio di scosse elettriche! Prestare attenzione durante l'apertura dell'involucro della centralina: alcune parti sono esposte a tensione elettrica!	¡Riesgo de descarga eléctrica! Tenga precaución al abrir la carcasa del termostato, existen componentes con tensión!

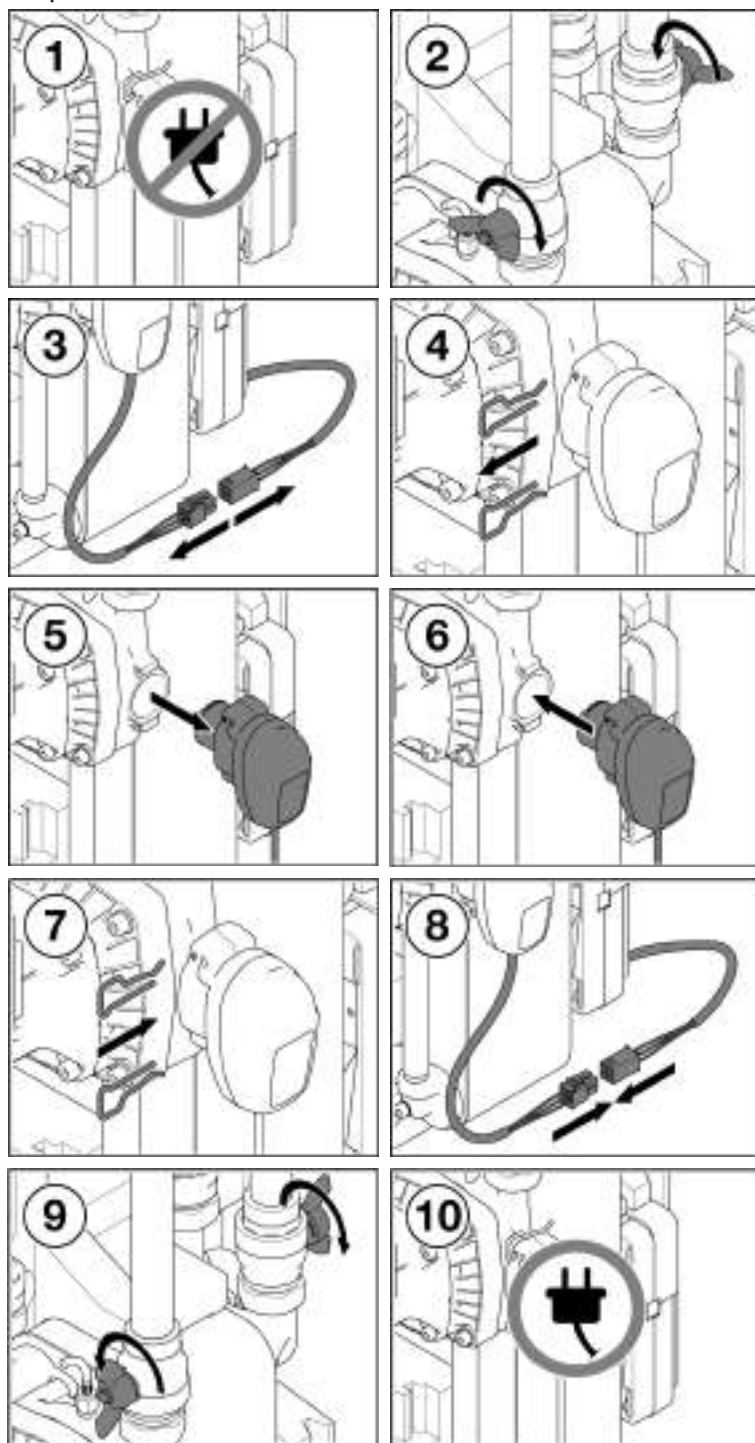
Superflow Funktion

Function / Fonction / Funzione / Funcionamiento



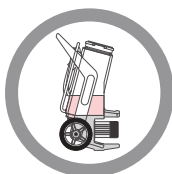
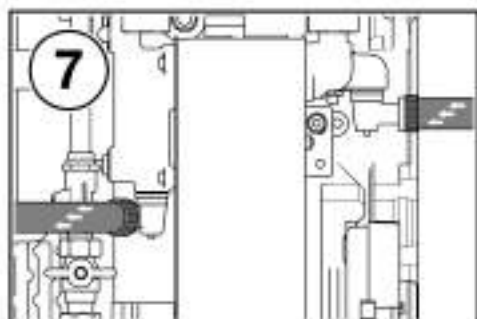
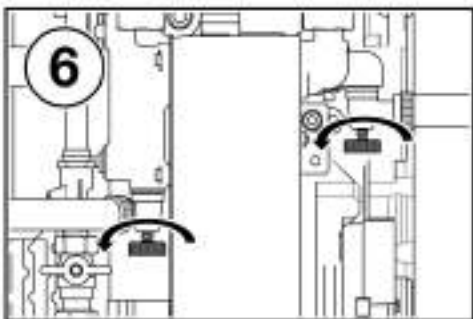
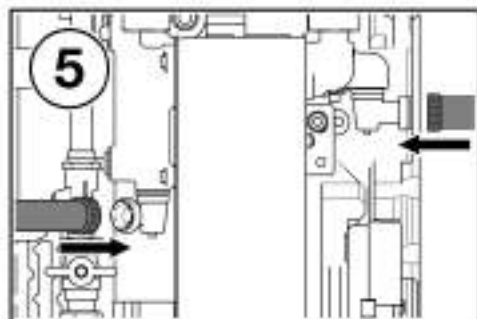
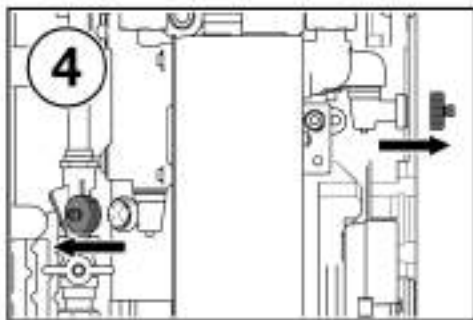
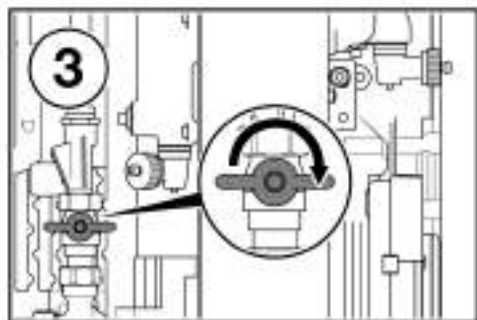
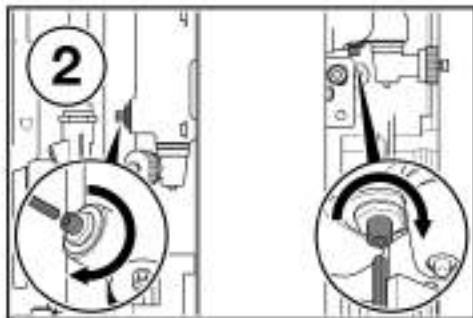
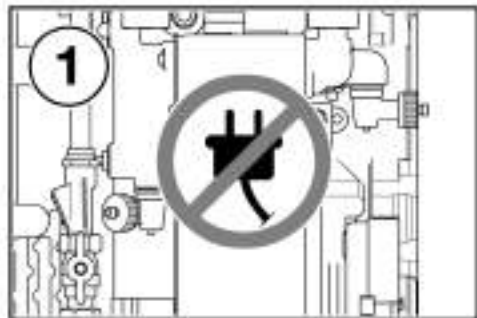
Superflow Tausch

Replacement / Remplacement / Ricambio / Recambio



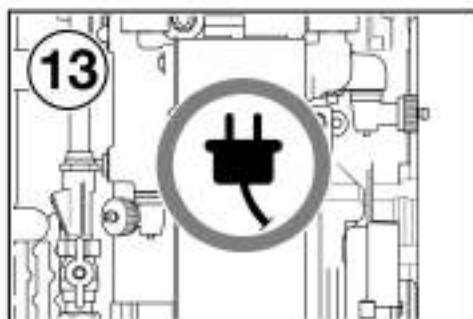
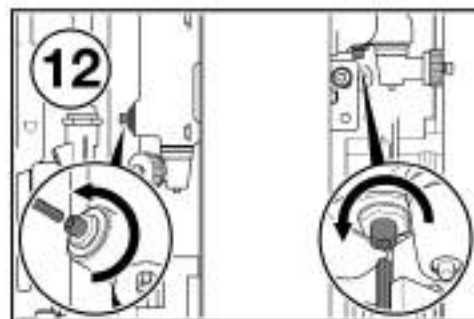
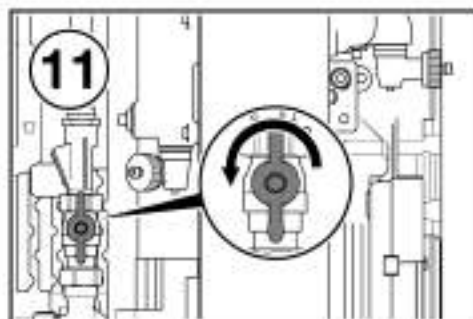
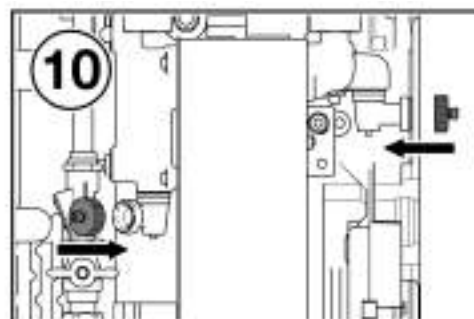
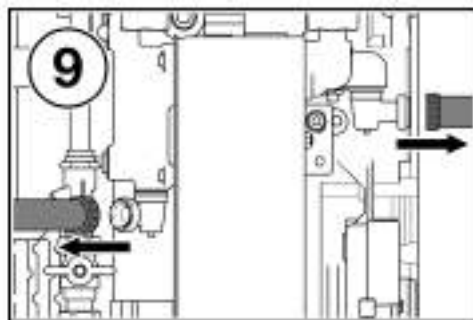
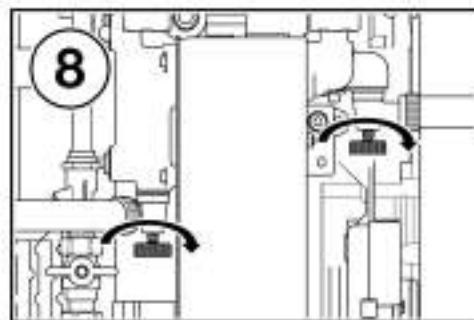
Entkalkung

Decalcification / Décalcification / Decalcificazione / Decalcificación



Entkalkung

Decalcification / Décalcification / Decalcificazione / Decalcificación



Veillez lire attentivement les recommandations de sécurité suivantes afin d'éviter tout dommage aux personnes et aux biens.

Instructions

Lors des travaux, veuillez respecter les normes, réglementations et directives en vigueur !

Informations concernant l'appareil

Utilisation conforme

La station s'utilise uniquement dans des installations appropriées en tenant compte des valeurs limites énoncées dans le présent manuel. Elle doit être installée et utilisée comme décrit dans cette notice !

CE Déclaration de conformité CE

Le marquage „CE“ est apposé sur le produit, celui-ci étant conforme aux dispositions communautaires prévoyant son apposition. La déclaration de conformité est disponible auprès du fabricant sur demande.

Groupe cible

Ce manuel d'instructions vise exclusivement les techniciens habilités. Toute opération électrotechnique doit être effectuée par un technicien en électrotechnique. La première mise en service de l'appareil doit être effectuée par le fabricant ou par un technicien désigné par celui-ci.

Explication des symboles

AVERTISSEMENT ! Les avertissements de sécurité sont précédés d'un triangle de signalisation !



→ Ils indiquent comment éviter le danger !

Les avertissements caractérisent la gravité du danger qui survient si celui-ci n'est pas évité.

- **AVERTISSEMENT** indique que de graves dommages corporels, voir même un danger de mort, peuvent survenir.

Traitement des déchets

- Veuillez recycler l'emballage de l'appareil.
- Les appareils en fin de vie doivent être déposés auprès d'une déchèterie ou d'une collecte spéciale de déchets d'équipements électriques et électroniques.

Limite de tolérance de l'eau



kiotosolar.com

Osservare queste avvertenze per la sicurezza per escludere pericoli e danni a persone e materiali.

Prescrizioni

In caso di interventi sull'impianto, osservare le prescrizioni, norme e direttive vigenti!

Indicazioni relative all'apparecchio

Uso conforme allo scopo previsto

La stazione è progettata esclusivamente per l'uso in impianti adattati e in considerazione dei valori limite enunciati nel presente manuale. Deve essere montata e utilizzata conformemente alle indicazioni enunciate nel presente manuale!

CE Dichiarazione di conformità CE

Il prodotto è conforme alle direttive rilevanti ed è munito della marcatura CE. La dichiarazione di conformità può essere richiesta presso il fabbricante.

Destinatari

Queste istruzioni si rivolgono esclusivamente a personale qualificato e autorizzato. I lavori elettrici devono essere eseguiti esclusivamente da un elettricista specializzato. La prima messa in funzione deve essere eseguita dal costruttore dell'impianto o da una persona qualificata da lui autorizzata.

Spiegazione dei simboli

AVVERTENZA! Le avvertenze sono contrassegnate da un triangolo di avvertimento.



→ Indicano come evitare il pericolo imminente!

Le parole di segnalazione indicano la gravità del pericolo che può verificarsi se non viene evitato questo pericolo.

- **AVVERTENZA** significa che possono verificarsi danni a persone e lesioni mortali.

Smaltimento

- Smaltire il materiale di imballaggio dell'apparecchio nel rispetto dell'ambiente.
- Smaltire gli apparecchi usati tramite un organo autorizzato.

Valori limite di qualità dell'acqua



kiotosolar.com

Avvertenze per la sicurezza es

Por favor, preste atención a las siguientes advertencias de seguridad para evitar riesgos y daños personales y materiales.

Indicaciones a seguir

¡Debe respetar los estándares, directivas y legislaciones locales vigentes!

Información sobre el producto

Uso adecuado

La estación está diseñada para su uso en sistemas adecuados en cumplimiento con los valores límites especificados en este manual. Se debe instalar e utilizar sólo conforme a las indicaciones de este manual.

Declaración de conformidad CE

CE Este producto cumple con las directivas pertinentes y por lo tanto está etiquetado con la marca CE. La Declaración de Conformidad está disponible bajo pedido.

A quien se dirige este manual de instrucciones

Este manual se dirige exclusivamente a técnicos cualificados. Los trabajos eléctricos deben ser realizados exclusivamente por un técnico eléctrico autorizado. La primera puesta en marcha del regulador debe ser realizada por el fabricante o por su personal técnico.

Explicación de los símbolos

¡ADVERTENCIA! ¡Las advertencias se muestran con un triángulo de alerta!



→ **Contienen información sobre cómo evitar los riesgos descritos.**

Se advierte al usuario del grave peligro al que se expone, en caso de no respeto de las consignas indicadas.

- **ADVERTENCIA** significa que hay riesgo de accidentes con lesiones, incluso peligro de muerte.

Tratamiento de residuos

- Deshágase del embalaje de este producto de forma respetuosa con el medio ambiente.
- Los equipos antiguos, una vez finalizada su vida útil, deben ser entregados a un punto de recogida para ser tratados ecológicamente.

Valores límite de calidad del agua


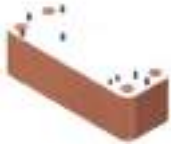







kiotosolar.com

Sujeto a cambios técnicos. Puede contener errores.

Ersatzteile

Spare parts / Pièces de rechange / Pezzi di ricambio / Piezas de recambio

Art.		Code
	Superflow Ventil	FWSHYDSFV
	Plattenwärmetauscher FWS HYDRO	FWSHYDWT
	Dichtungsset	FWSHYDDS
	Yonos Para HU 25/7.0	FWSYONOS
	Fresh Control	FWSHYDFC
	Pt1000-Sensoren	FWSHYDPT1000
	Grundfos Direct Sensor™	FWSHYDGS



**Hinweis:**

Dieses Dokument dient nur zur Veranschaulichung. Beachten Sie alle Sicherheitshinweise und Informationen. Fehlerhafter Anschluss oder inkorrektes Vorgehen können das Gerät sowie die Heizungsanlage beschädigen oder Personen gefährden.

**Note:**

This document is for demonstration purposes only. Please pay attention to the safety advice and information. Wrong connection or incorrect use can lead to damage to the device, the heating system or to persons.

**Note :**

Ce document sert uniquement à illustrer le fonctionnement de l'appareil. Prenez en considération toutes les recommandations de sécurité et informations fournies. Tout branchement erroné ou toute utilisation incorrecte peut provoquer des dommages à l'appareil, au système de chauffage et aux personnes.

**Nota:**

Questo documento è fornito a fini esclusivamente informativi. Osservare tutte le informazioni e note di sicurezza. Una connessione errata o un uso inappropriato possono provocare danni all'impianto di riscaldamento ed essere pericolosi per le persone.

**Nota:**

Este documento sólo sirve para ilustrar el funcionamiento del equipo. Por favor, observe toda la información y notas de seguridad proporcionadas. Una conexión errónea o un uso inadecuado puede provocar daños al sistema de calefacción o ser peligroso para las personas.

Ihr Fachhändler / Distributed by / Votre distributeur / Su distribuidor / Rivenditore specializzato



A-9300 St.Veit /Glan
kiosolar.com

- © Sämtliche Inhalte dieses Dokuments sind urheberrechtlich geschützt.
- © All contents of this document are protected by copyright.
- © Tous les contenus du présent document sont couverts par des droits d'auteur.
- © I contenuti di questo documento sono protetti da diritti d'autore.
- © El contenido de este documento está protegido por derechos de autor.



11208395