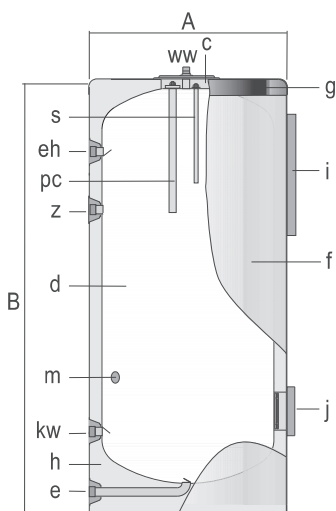


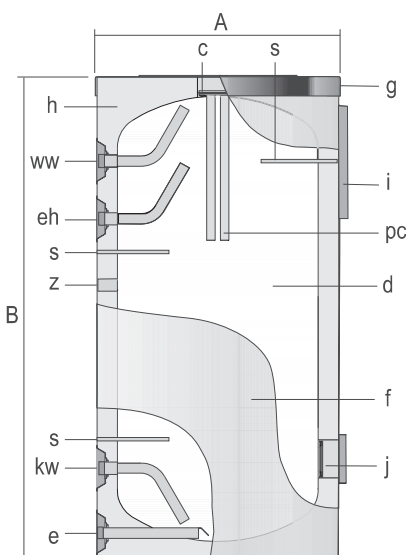
**01 ACUMULADORES SOLARES**



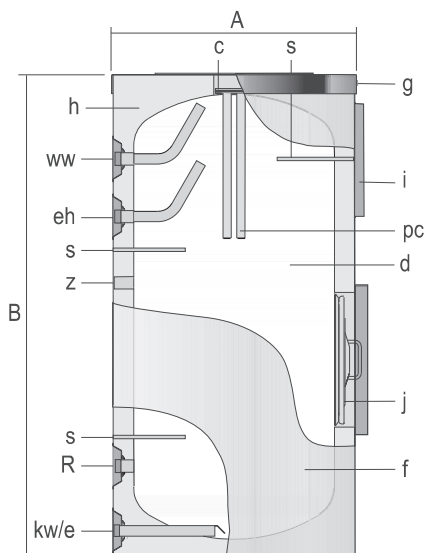
**• Serie especial “sin serpentín”**



CV-200...500-SR



CV-750...1000-SR



CV-800...1000-SR DN 400

Código	Artículo	€
CC 01 749	CV 200 SR	961,00
CC 01 750	CV 300 SR	1.137,00
CC 01 751	CV 500 SR	1.630,00
CC 01 752	CV 750 SR	1.995,00
CC 01 753	CV 1000 SR	2.247,00
CC 01 754	CV 800 SR DN400	2.291,00
CC 01 755	CV 1000 SR DN 400	2.568,00



Depósito para acumulación de agua caliente sanitaria (y/o agua fría), con capacidades desde 200 hasta 1000 litros. **Fabricado en acero vitrificado S/DIN 4753.** Preparado para la producción de agua caliente sanitaria a través de intercambiador de placas y/o resistencias eléctricas de calentamiento. Aislado térmicamente con espuma rígida de poliuretano inyectado en molde, libre de CFC.

En los modelos de 750 a 1000 litros las conexiones de salida de agua caliente y recirculación se sitúan en el lateral del depósito para facilitar así la instalación. Su diseño permite desmontar el aislante térmico en los laterales facilitando así su paso en entradas de 800 mm de anchura.

Todos los modelos incorporan termómetro para el A.C.S. situado en el panel de control.

**CARACTERÍSTICAS TÉCNICAS:**

Modelo		CV 200 SR	CV 300 SR	CV 500 SR	CV 750 SR	CV 1000 SR
Capacidad de A.C.S.	l	200	300	480	795	995
Temp. máx. depósito de A.C.S.	°C	90	90	90	90	90
Presión máx. depósito de A.C.S.	bar	8	8	8	8	8
Peso en vacío (aprox.)	Kg	70	90	130	170	200
<b>Dimensiones</b>						
cota A	mm	620	620	770	950	950
cota B	mm	1205	1685	1690	1840	2250

**• Resistencias de apoyo**

Código	Pot. kW	Tipo	Modelo depósito (capacidad)					Componentes	€
			M1S	M1P	M2P	SR	DN 400		
CC 01 711	1,5	Cerámica (boca)	80 a 300	-	-	-	-	resistencia, termostato y accesorios	79,00
CC 01 781	1,5	Cerámica (boca inferior)	-	150	-	-	-	resistencia, termostato y accesorios	209,00
CC 01 782	2,5	Roscada (1-1/2")	-	300 a 1000	300 a 1000	-	800 a 1000	resistencia roscada, manguito dielectro y panel TD	393,00
CC 01 783	5	Roscada (1-1/2")	-	500 a 1000	500 a 1000	-	800 a 1000	resistencia roscada, manguito dielectro y panel TD	516,00
CC 01 784	2,5	Boca (bridada)	-	200 a 1000	300 a 1000	200 a 1000	-	resistencia bridada, junta, accesorios y panel TD	463,00
CC 01 785	5	Boca (bridada)	-	200 a 1000	300 a 1000	200 a 1000	-	resistencia bridada, junta, accesorios y panel TD	593,00

- c boca superior
- d depósito ACS
- f forro externo
- g cubierta
- h aislamiento térmico
- i panel de control
- j boca lateral
- s sonda de sensores
- pc protección catódica
- e desagüe
- kw entrada agua fría
- ww salida ACS 1-1/4" 1-1/2" (CV750-1000)
- z recirculación 1-1/4" 1-1/2" (CV750-1000)
- kw avance caldera 1-1/4" 1-1/2" (CV750-1000)
- e desagüe 1" 1-1/4" (CV750-1000)
- eh conexión lateral 1-1/4" 1-1/2" (CV750-1000)
- tt medidor de estado del ánodo

**Panel de control**

Adecuado para instalaciones donde el propio depósito acumulador ejerce el control sobre la producción de A.C.S. por circuito de caldera (posición ) o por calentamiento eléctrico (posición ) . Para resistencias mayores de 2,5 kW, la resistencia se conectará a un contactor exterior controlado por el Panel de Control.

