

Serie I70

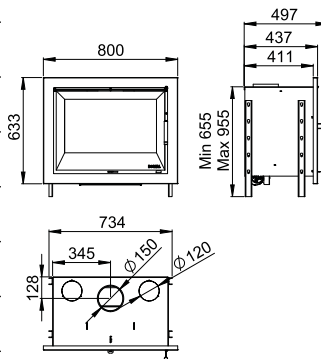
A+

Elaborada en chapa de acero y acabado en pintura anticorrosiva resistente a 650°C.
Puerta elaborada en fundición con cristal vitrocerámico resistente a 750°C.
Parrilla en fundición extraíble para facilitar la limpieza.
Cajón cenicero extraíble para facilitar la limpieza.
Salidas de canalización micro-perforadas y collarines de canalización incluidos.
Incluye de regalo guante.

I70

	Sistema cristal limpio	✓
	Sistema de doble combustión	✓
	Potencia	13 kW
	Rendimiento	82 %
	Volumen calefactable	325 m ³
	Consumo	3,6 kg/h
	Tamaño máximo troncos	60 cm
	Peso	97 kg
	Medidas boca útil cámara	580x306x287 mm

CE 13229



I70S

- Incluye turbina tangencial de 290 m³/h para todas las versiones (Con interruptor de 2 velocidades)
- SILENCIOSA** Posibilidad de desconexión de la turbina.
- Canalizable



Base con patas regulables en altura incluida

Cristal serigrafiado opcional para todas las versiones