

**SPLIT TIPO CASSETTE  
Serie MUCSR-H11**



Modelos 12 y 18



RG10A(F2S)BGEF  
Incluido  
(CL 09 100)



Modelos 12 a 42

**Bomba de condensados externa (2)  
¡FACILITA EL MANTENIMIENTO!**



Modelos 48 a 60



**Alimentación sólo a la ud. exterior**  
La alimentación de la unidad interior se realiza mediante el mismo cable de interconexión con la unidad exterior (4x1 mm<sup>2</sup>).



**Diseño 360°**  
Gracias al diseño del panel 360° el aire se distribuye de una forma más uniforme.



**Bomba drenaje**  
Incorpora bomba de drenaje para facilitar el desagüe de la unidad interior.



**Panel de tamaño compacto (solo modelos 12 y 18)**  
El panel embellecedor del equipo tipo cassette es de 600x600 mm.



**Temporizador diario**  
El temporizador puede regularse desde la puesta en marcha hasta 24 horas.



**Entrada de aire exterior**  
Posibilidad de aportar aire exterior directamente sobre la unidad interior.



**Compatibilidad de tuberías**  
Posibilidad de aumentar una talla sobre el diámetro estándar en la tubería de gas.



**Display digital Led (excepto modelos 12 y 18)**  
Equipo que dispone de un display digital donde muestra la temperatura de consigna durante el funcionamiento normal o la temperatura ambiente en modo ventilación.



**Detección de fugas de refrigerante**  
La unidad detecta automáticamente la existencia de posibles fugas de refrigerante en el circuito.



**Modo ingeniería**  
Ajuste de funciones y consulta de parámetros de funcionamiento mediante el control inalámbrico RG10.



**Ajuste del rango de temperatura de consigna**  
El nuevo control remoto permite ajustar: Refrigeración mínimo desde 16°C hasta 24°C; Calefacción máximo desde 30°C hasta 25°C.



**Compensación de temperatura**  
El control remoto RG10 permite ajustar la temperatura de compensación para el modo calefacción y refrigeración.



**Señales remotas (CP)**  
La unidad interior dispone de una entrada de ON/OFF, una salida de alarma y funcionamiento.



**Rearme automático**  
Recuperación de los ajustes previos al corte eléctrico.



**Funcionamiento de emergencia**  
Posibilidad de hacer funcionar la unidad con el botón manual en caso de producirse algunas alarmas.



**Prevención de aire frío**  
En calefacción la velocidad del ventilador inicial se ajusta en función de la temperatura de la batería.



**Funcionamiento Turbo**  
Reducción del tiempo de Refrigeración/ Calefacción al máximo.



**Amplio rango de funcionamiento**  
Funcionamiento en refrigeración hasta 50°C y en calefacción hasta -15°C.



**Solución de problemas**  
Los códigos de error se muestran en el panel interior, el control de pared o en la placa exterior.



**Unidad exterior más silenciosa**  
Diseño optimizado de la rejilla de salida de aire con disminución del ruido



**Función Twin (2x1)**  
Posibilidad de conectar dos unidades interiores a la misma unidad exterior. Las dos unidades funcionarán de manera unificada como si fueran una única unidad. Ideal para salas diáfanas.



**Refrigeración a temperaturas bajas**  
Funcionamiento en refrigeración hasta -15°C exteriores.



**Varias velocidades del ventilador exterior**  
Preciso ajuste de la velocidad del ventilador gracias al motor DC.



**SUPER DC**  
Equipo que dispone tanto compresor DC Inverter como motores ventiladores DC.



**R32**  
Equipo que utiliza refrigerante más ecológico R32.



**Modo Noche**  
Hace que la unidad funcione de acuerdo con la curva de temperatura de noche ya preestablecida, lo que crea un ambiente ideal durante la noche y mejora la calidad del sueño.



**Golden Fin**  
Tratamiento aplicado sobre los intercambiadores de calor, para proteger al equipo contra fenómenos atmosféricos y efectos de ambientes agresivos. También evita la proliferación de bacterias y moho.



**Control centralizado CCM**  
Posibilidad de controlar diversas unidades con un mismo control, el cual puede regular directamente hasta 64 unidades de diferentes sistemas (opcional).



**Wifi**  
Posibilidad de que la unidad sea controlada vía WiFi, mediante un módulo y App propios (opcional).



**Salida aportación a sala continua (excepto modelos 12 y 18)**  
La unidad dispone de salidas pre troqueladas para conectar un pequeño conducto y climatizar una sala anexa.

(1) SCOP zona climática cálida, excepto modelos 18 y 48 que es A+++, para más información consulte la tabla de especificaciones.

(2) Excepto modelos 12 y 18.

SPLIT TIPO CASSETTE H11

**MUNDOCLIMA®**  
**SUPER DC INVERTER**

**CONTROL REMOTO MULTIFUNCIÓN PREMIUM**



RG10A(F2S)BGEF  
(CL 09 100)

**PANTALLA RETROILUMINADA DE GRAN TAMAÑO**

El control remoto RG10 dispone de una gran pantalla para poder mostrar todas las funciones de los nuevos equipos, como por ejemplo:

- Ajuste de la velocidad del ventilador desde 1% al 100% en incrementos del 1%.
- Funciones: "Sleep", "Follow me", "Clean", "Turbo", "LED", "Swing", "ECO", "Gear" y Temporizador.



**MÚLTIPLES CONFIGURACIONES**

También permite ajustar diferentes funciones del equipo.

Configure los parámetros según desee:

Función	Ajuste
Función Auto Restart	Activa / Inactiva
Temp. Compensación	Ajuste el valor desde 0°C hasta 6°C
Ajuste velocidad ventilador	Ajuste la velocidad del ventilador según desee
Ajuste del rango de temperatura	Refrigeración mínimo desde 16°C hasta 24°C; Calefacción máximo desde 30°C hasta 25°C

y mucho más!

**AHORRA TIEMPO EN MANTENIMIENTO**

Finalmente, el nuevo control remoto también permite consultar parámetros de funcionamiento.

Consulte la frecuencia de funcionamiento o las temperaturas de todos los sensores del equipo fácilmente a través del display de la unidad interior.



**MANUAL MODO INGENIERÍA**

Descargue el manual del modo ingeniería desde este código QR y ...  
*¡Descubra todas las posibilidades!*

**SPLIT TIPO CASSETTE H11**

**ESPECIFICACIONES**

Modelo			MUCSR-12-H11	MUCSR-18-H11	MUCSR-24-H11	MUCSR-30-H11		
Código conjunto			CL 21 500	CL 21 501	CL 21 502	CL 21 503		
Refrigeración	Capacidad nominal (min - máx)	kW	3,52 (0,85~4,11)	5,28 (2,90~5,59)	7,03 (3,30~7,91)	8,79 (2,23~9,38)		
	Consumo nominal (min - máx)	kW	1,01 (0,16~0,14)	1,63 (0,72~2,08)	2,32 (0,78~2,74)	2,75 (0,19~3,00)		
	Pdesignc (carga de diseño)	kW	3,5	5,3	7,0	8,8		
	SEER	W/W	6,6	6,3	6,2	6,6		
	Etiquetado energético			A++	A++	A++	A++	
	Eficiencia energética estacional para refrigeración de espacios		hs,c (%)	--	--	--	--	
Consumo de energía anual		kWh/año	186	294	395	467		
Calefacción	Capacidad nominal (min - máx)		kW	3,81 (0,47~4,31)	5,57 (2,37~6,10)	7,62 (2,81~8,94)	9,38 (2,70~9,73)	
	Consumo nominal (min - máx)		kW	1,01 (0,12~1,37)	1,54 (0,70~1,93)	1,90 (0,61~2,70)	2,45 (0,43~2,55)	
	Zona climática intermedia	Pdesignh (carga de diseño)		kW	2,7	4,2	6,0	7,4
		SCOP		W/W	4,1	4,0	4,0	4,2
		Etiquetado energético			A+	A+	A+	A
		Eficiencia energética estacional para calefacción de espacios		hs,h (%)	--	--	--	--
		Consumo de energía anual		kWh/año	922	1.470	2.100	2.467
		Tbiv (Temperatura bivalente)		°C	-7	-7	-7	-7
	Zona climática cálida	Tol (Temp. límite funcionamiento)		°C	-15	-15	-15	-15
		Pdesignh (carga de diseño)		kW	3,3	5,4	6,3	7,6
		SCOP		W/W	5,1	4,8	5,1	5,1
		Etiquetado energético			A+++	A++	A+++	A+++
		Consumo de energía anual		kWh/año	906	1.575	1.729	2.086
		Tbiv (Temperatura bivalente)		°C	2	2	2	2
	Unidad interior	Modelo		Cuerpo	MUCSR-12-H11-I	MUCSR-18-H11-I	MUCSR-24-H11-I	MUCSR-30-H11-I
Panel			MUCSR-H11-P1	MUCSR-H11-P1	MUCSR-H11-P2	MUCSR-H11-P2		
Código		Cuerpo	UI 21 500	UI 21 501	UI 21 502	UI 21 503		
Panel			UA 21 500	UA 21 500	UA 21 502	UA 21 502		
Código EAN		Cuerpo	8432953050290	8432953050306	8432953050313	8432953050320		
Panel			8432953050504	8432953050504	8432953050511	8432953050511		
Caudal de aire (Alto / Medio / Bajo)		m³/h	620 / 510 / 420	720 / 620 / 500	1.300/1.140/1.000	1.720/1.550/1.400		
Presión sonora (Alta / Media / Baja / Silence) <sup>(4)</sup>		dB(A)	41/36/33/25,5	43/39,5/35,5/29	45,5/42,5/39,5/27	49,5/47/44/38,5		
Potencia sonora (Alta)		dB(A)	56	57	57	63		
Conexión desagüe (OD)		mm	Ø25	Ø25	Ø25	Ø25		
Altura achique bomba condensados <sup>(*)</sup>		mm	750	750	750	750		
Toma aire fresco <sup>(**)</sup>		mm	Ø65	Ø65	Ø75	Ø75		
Dimensiones (AnchaxAltox Fondo)		Cuerpo	mm	570 x 260 x 570	570 x 260 x 570	830 x 205 x 830	830 x 245 x 830	
	Panel	mm	647 x 50 x 647	647 x 50 x 647	950 x 75 x 950	950 x 75 x 950		
Peso	Cuerpo	kg	16,3	16	21,6	24,6		
	Panel	kg	2,5	2,5	6	6		
Unidad exterior	Modelo		MUER-12-H11-E	MUER-18-H11-E	MUER-24-H11-E	MUER-30-H11-E		
	Código		UE21500	UE21501	UE21502	UE21503		
	Código EAN		8432953050214	8432953050221	8432953050238	8432953050245		
	Caudal de aire (Alto)		m³/h	2.200	2.100	3.500	3.800	
	Presión sonora (Alta)		dB(A)	53,5	54,5	59	61,5	
	Potencia sonora (Alta)		dB(A)	60	63	67	70	
	Compresor (Marca / Modelo)			GMCC/KSN98D64UFZ3	GMCC/SN140D21UFZ	GMCC/TM240D43UKT	GMCC/TM240D43UKT	
	Dimensiones (Ancho x Alto x Fondo)		mm	765 x 555 x 303	805 x 554 x 330	890 x 673 x 342	946 x 810 x 410	
Peso		kg	26,6	32,5	43,9	52,8		
Refrigerante	Tipo / PCA		R32 / 675	R32 / 675	R32 / 675	R32 / 675		
	Carga		kg / TCO <sub>2</sub> eq	0,71 / 0,479	1,15 / 0,776	1,5 / 1,012	2,0 / 1,350	
	Precarga hasta		m	5	5	5	5	
	Carga adicional (a partir de 5m)		g/m	12	12	24	24	
Tuberías frigoríficas	Líquido		mm (inch)	Ø6,35 (1/4")	Ø6,35 (1/4")	Ø9,52 (3/8")	Ø9,52 (3/8")	
	Gas		mm (inch)	Ø9,52 (3/8")	Ø12,7 (1/2")	Ø15,9 (5/8")	Ø15,9 (5/8")	
	Longitud máxima <sup>(***)</sup>		m	25	30	50	50	
	Desnivel máximo		m	10	20	25	25	
Datos eléctricos	Alimentación		V-Hz-F	220-240~50, 1N	220-240~50, 1N	220-240~50, 1N	220-240~50, 1N	
	Consumo máximo		kW	1,85	2,95	3,7	4,5	
	Intensidad máxima		A	9	13,5	19	20	
	Cable alimentación (unidad exterior)		mm²	2 x 2,5 + T	2 x 2,5 + T	2 x 2,5 + T	2 x 2,5 + T	
	Cable interconexión		mm²	3 x 1 + T	3 x 1 + T	3 x 1 + T	3 x 1 + T	
Temperatura de funcionamiento	Interior (Refrigeración / Calefacción)		°C	16~32/0~30	16~32/0~30	16~32/0~30	16~32/0~30	
	Exterior (Refrigeración / Calefacción)		°C	-15~50/-15~24	-15~50/-15~24	-15~50/-15~24	-15~50/-15~24	

**Notas:**
<sup>(1)</sup> Altura de achique desde la base de la unidad, instalando el codo como máximo a 200 mm en horizontal.

<sup>(2)</sup> Diámetro interior.

<sup>(3)</sup> Longitud mínima de tubería de 3 mts.

<sup>(4)</sup> El modo "Silence" solo es seleccionable mediante el control remoto inalámbrico RG10

\* El diseño y las especificaciones están sujetos a cambios sin previo aviso para la mejora del producto.

\*\* Los valores de nivel sonoro corresponden a valores obtenidos en cámara anecoica.

\*\*\* Los datos y especificaciones están sujetos a cambios sin previo aviso.

**SPLIT TIPO CASSETTE H11**
**ESPECIFICACIONES**

Modelo			MUCSR-36-H11	MUCSR-42-H11	MUCSR-48-H11	MUCSR-48-H11T	MUCSR-60-H11T		
Código conjunto			CL 21 504	CL 21 505	CL 21 506	CL 21 507	CL 21 508		
Refrigeración	Capacidad nominal (min - máx)	kW	10,55 (2,70~11,43)	12,02 (2,93~12,31)	14,07 (3,52~15,24)	14,07 (3,52~15,83)	15,24 (4,10~16,71)		
	Consumo nominal (min - máx)	kW	3,95 (0,90~4,20)	4,20 (0,68~4,35)	4,95 (0,80~5,70)	4,65 (0,80~5,90)	5,00 (0,98~6,20)		
	Pdesignc (carga de diseño)	kW	10,5	12,1	14,0	14,0	15,3		
	SEER	W/W	6,7	6,1	6,1	6,1	6,3		
	Etiquetado energético			A++	A++	A++	A++	A++	
	Eficiencia energética estacional para refrigeración de espacios	hs,c (%)	--	241	241	241	249		
	Consumo de energía anual	kWh/año	549	700	810	811	860		
Calefacción	Capacidad nominal (min - máx)		kW	11,14 (2,78~12,30)	13,48 (3,37~14,07)	16,12 (4,20~17,00)	16,12 (4,10~17,29)	18,17 (4,40~19,93)	
	Consumo nominal (min - máx)		kW	3,00 (0,80~3,95)	3,70 (0,75~4,25)	4,75 (0,90~5,80)	4,58 (0,90~5,50)	5,55 (0,102~6,70)	
	Zona climática intermedia	Pdesignh (carga de diseño)	kW	8,5	9,5	11,0	11,0	11,9	
		SCOP		W/W	4,0	4,0	4,0	4,0	4,0
		Etiquetado energético			A+	A+	A+	A+	A+
		Eficiencia energética estacional para calefacción de espacios	hs,h (%)	--	157	157	157	157	
		Consumo de energía anual	kWh/año	2.975	3.275	3.860	4.025	4.190	
	Zona climática cálida	Tbiv (Temperatura bivalente)	°C	-7	-7	-7	-7	-10	
		Tol (Temp. límite funcionamiento)	°C	-15	-15	-15	-15	-15	
		Pdesignh (carga de diseño)	kW	10,1	9,8	12,0	11,5	12,5	
		SCOP		W/W	5,1	5,1	5	5	5,1
		Etiquetado energético			A+++	A+++	A++	A++	A+++
	Consumo de energía anual		kWh/año	2.773	2.690	3.360	3.220	3.431	
	Tbiv (Temperatura bivalente)		°C	2	2	2	2	2	
	Unidad interior	Modelo		Cuerpo	MUCSR-36-H11-I	MUCSR-42-H11-I	MUCSR-48-H11-I	MUCSR-48-H11-I	MUCSR-60-H11-I
Panel			MUCSR-H11-P2	MUCSR-H11-P2	MUCSR-H11-P2	MUCSR-H11-P2	MUCSR-H11-P2		
Código		Cuerpo	UI 21 504	UI 21 505	UI21507	UI 21 507	UI 21 508		
Panel			UA 21 502	UA 21 502	UA21502	UA 21 502	UA 21 502		
Código EAN		Cuerpo	8432953050337	8432953050344	8432953050351	8432953050351	8432953050368		
Panel			8432953050511	8432953050511	8432953050511	8432953050511	8432953050511		
Caudal de aire (Alto / Medio / Bajo)		m³/h	1.700/1.550/1.380	1.900/1.750/1.600	1.970/1.780/1.580	1.970/1.780/1.580	2.000/1.850/1.650		
Presión sonora (Alta / Media / Baja / Silence) <sup>(4)</sup>		dB(A)	50/47,5/44,5/39	51/48,5/46/38	51/48,5/46,5/37,5	51/48,5/46,5/37,5	53/50,5/48/40		
Potencia sonora (Alta)		dB(A)	63	65	65	65	65		
Conexión desagüe (OD)		mm	Ø25	Ø25	Ø25	Ø25	Ø25		
Altura achique bomba condensados <sup>(1)</sup>		mm	750	750	750	750	750		
Toma aire fresco <sup>(2)</sup>		mm	Ø75	Ø75	Ø75	Ø75	Ø75		
Dimensiones (Ancho x Alto x Fondo)		Cuerpo	mm	830 x 245 x 830	830 x 287 x 830	830 x 287 x 830	830 x 287 x 830	830 x 287 x 830	
		Panel	mm	950 x 75 x 950	950 x 75 x 950	950 x 75 x 950	950 x 75 x 950	950 x 75 x 950	
Peso		Cuerpo	kg	27,2	29,3	29,3	29,3	29,3	
	Panel	kg	6	6	6	6	6		
Unidad exterior	Modelo		MUER-36-H11-E	MUER-42-H11-E	MUER-48-H11-E	MUER-48-H11-E	MUER-60-H11-E		
	Código		UE 20 504	UE 20 505	UE21506	UE 20 507	UE 20 508		
	Código EAN		8432953050252	8432953050269	8432953055110	8432953050276	8432953050283		
	Caudal de aire (Alto)		m³/h	4.000	4.000	7.500	7.500	7.500	
	Presión sonora (Alta)		dB(A)	62,5	62	63,0	63	63,5	
	Potencia sonora (Alta)		dB(A)	70	71	73	73	73	
	Compresor (Marca / Modelo)			GMCC/KTF310D43UMT		GMCC/KTQ420D1UMU			
	Dimensiones (Ancho x Alto x Fondo)		mm	946 x 810 x 410	946 x 810 x 410	952 x 1333 x 415	952 x 1333 x 415	952 x 1333 x 415	
Peso		kg	66,9	71	91,5	103,7	107		
Refrigerante	Tipo / PCA		R32 / 675	R32 / 675	R32 / 675	R32 / 675	R32 / 675		
	Carga		kg/TCO <sub>2</sub> eq	2,4 / 1,620	2,8 / 1,89	2,9 / 1,96	2,9 / 1,96	3,0 / 2,03	
	Precarga hasta		m	5	5	5	5	5	
	Carga adicional (a partir de 5m)		g/m	24	24	24	24	24	
Tuberías frigoríficas	Líquido		mm (inch)	Ø9,52 (3/8")	Ø9,52 (3/8")	Ø9,52 (3/8")	Ø9,52 (3/8")	Ø9,52 (3/8")	
	Gas		mm (inch)	Ø15,9 (5/8")	Ø15,9 (5/8")	Ø15,9 (5/8")	Ø15,9 (5/8")	Ø15,9 (5/8")	
	Longitud máxima <sup>(3)</sup>		m	75	75	75	75	75	
	Desnivel máximo		m	30	30	30	30	30	
Datos eléctricos	Alimentación		V-Hz-F	220-240~50, 1N	220-240~50, 1N	220-240~50, 1N	380-415~50, 3N	380-415~50, 3N	
	Consumo máximo		kW	5	5	6,9	6,9	7,5	
	Intensidad máxima		A	22,5	22,5	29	13	14	
	Cable alimentación (unidad exterior)		mm²	2 x 4 + T	2 x 4 + T	2 x 6 + T	4 x 2,5 + T	4 x 2,5 + T	
	Cable interconexión		mm²	3 x 1 + T	3 x 1 + T	3 x 1 + T	3 x 1 + T	3 x 1 + T	
Temperatura de funcionamiento	Interior (Refrigeración / Calefacción)		°C	16~32/0~30	16~32/0~30	16~32/0~30	16~32/0~30	16~32/0~30	
	Exterior (Refrigeración / Calefacción)		°C	-15~50/-15~24	-15~50/-15~24	-15~50/-15~24	-15~50/-15~24	-15~50/-15~24	

**Notas:**
<sup>(1)</sup> Altura de achique desde la base de la unidad, instalando el codo como máximo a 200 mm en horizontal.

<sup>(2)</sup> Diámetro interior.

<sup>(3)</sup> Longitud mínima de tubería de 3 mts.

<sup>(4)</sup> El modo "Silence" solo es seleccionable mediante el control remoto inalámbrico RG10

\* El diseño y las especificaciones están sujetos a cambios sin previo aviso para la mejora del producto.

\*\* Los valores de nivel sonoro corresponden a valores obtenidos en cámara anecoica.

\*\*\* Los datos y especificaciones están sujetos a cambios sin previo aviso.

## SPLIT TIPO CASSETTE H11

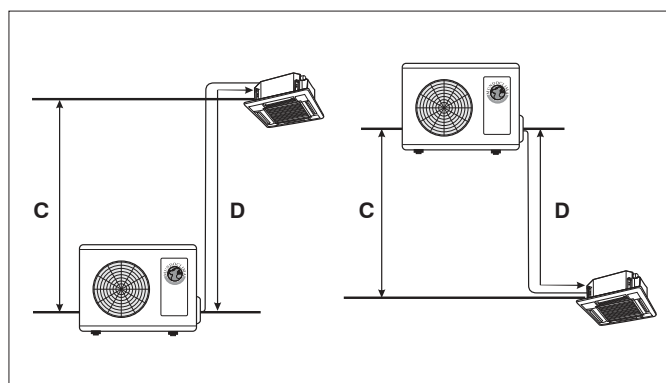
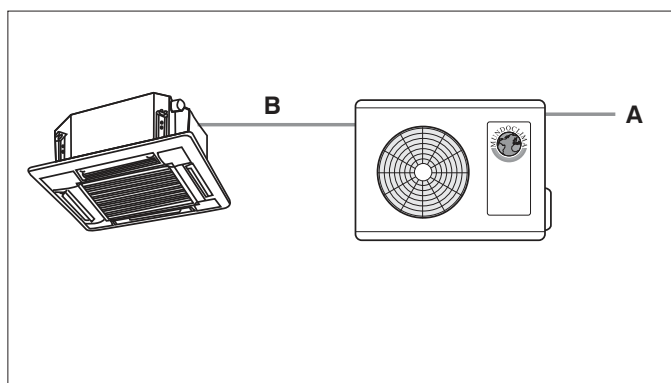


### CABLEADO ELÉCTRICO

Modelo	Alimentación (sólo ud. exterior)		Interconexión (B)
	Tipo	Sección (A)	
12	230V (1N~)	2 x 2,5 + T (mm <sup>2</sup> )	3 x 1 + T (mm <sup>2</sup> )
18			
24			
30		2 x 4 + T (mm <sup>2</sup> )	
36			
42			
48	2 x 6 + T (mm <sup>2</sup> )		
48T	400V (3N~)	4 x 2,5 + T (mm <sup>2</sup> )	
60T			

### TUBERÍAS FRIGORÍFICAS Y CARGA ADICIONAL (R-32)

Modelo	Tubería		Distancia máx.		Carga adicional refrigerante	Precarga hasta
	Líquido	Gas	Vertical (C)	Total (D)		
12	1/4"	3/8"	10 m	25 m	12 g/m	5 m
18		1/2"	20 m	30 m		
24	3/8"	5/8"	25 m	50 m	24 g/m	
30			30 m	75 m		
36						
42						
48						
48T						
60T						



### OPCIONALES

Más información de los opcionales en "SISTEMAS DE CONTROL MUNDOCLIMA"

#### Control inalámbrico



RG10A1 (F2S)BGEF  
(CL 97 807)

#### Control cableado



KJR-29B1/BK-E  
(CL 92 869)

RECOMENDADO



KJR-120N (X4W)BGEF  
(CL 09 211)



KJR-120P (X6W)EF  
(CL 09 214)

#### Control cableado con WIFI



MD-AC-MBS  
(CL 99 097 /  
CL 99 114-116)



MD-AC-KNX  
(CL 94 792 /  
CL 99 094-095)



INBACMID  
(CL 99 222 /  
CL 99 210)

#### BMS



CCM180A/WS  
(CL 97 800)



CCM270B/WS  
(CL 97 802)



CCM30/BKE  
(CL 92 871)



CCM15  
(CL 97 804)

#### Control centralizado

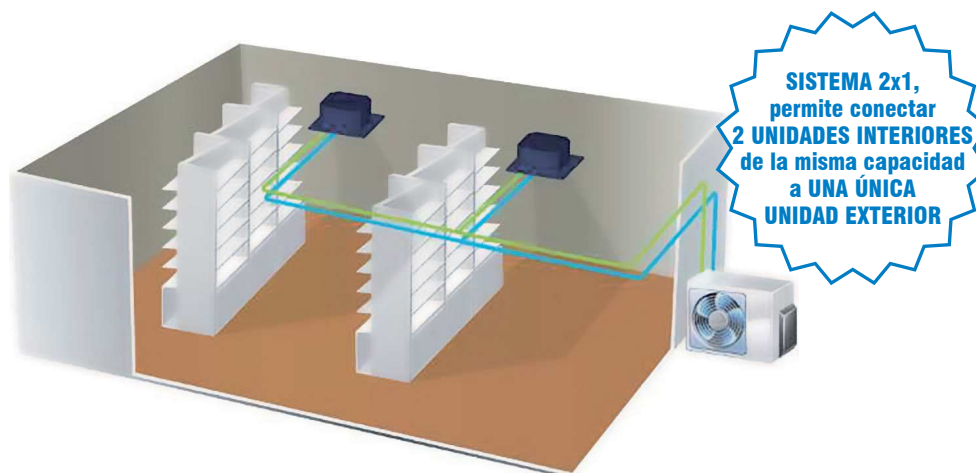
#### Accesorios



JC-02  
(CL 94 724)



M-CHECK  
(CL 09 410)

**SPLIT TIPO CASSETTE H11**
**MUNDOCLIMA®**  
**SUPER DC INVERTER**
**SISTEMA TWIN CASSETTE (2x1)**


Modelo			MUCSR-24X2-H11T	MUCSR-30X2-H11T
Código			CL 21 901	CL 21 902
Capacidad nominal	Refrigeración	kW	7,03 + 7,03	8,79 + 8,79
	Calefacción	kW	7,62 + 7,62	9,38 + 9,38
Uds. Interiores	Modelo		MUCSR-24-H11-I	MUCSR-30-H11-I
	Código		UI 21 502	UI 21 503
	Cantidad		2	
Panel embellecedor	Modelo		MUCSR-H11-P2	
	Código		UA 20 502	
	Cantidad		2	
Ud. Exterior	Modelo		MUER-48-H11T-E	MUER-60-H11T-E
	Código		UE 21 507	UE 21 508
	Cantidad		1	
Distribuidor	Modelo		FQZHN-01D	
	Código		LC 23 220	
	Cantidad		1	
Tuberías Frigoríficas	Ud. Ext. hasta Distribuidor (Liq./Gas)	mm (inch)	Ø9,52 (3/8") / Ø15,9 (5/8")	
	Ud. Int. hasta Distribuidor (Liq./Gas)	mm (inch)	Ø9,52 (3/8") / Ø15,9 (5/8")	
Datos eléctricos	Alimentación	V-Hz-F	380-415 ~ 50, 3N	
	Consumo máximo	kW	6,9	7,5
	Intensidad máxima	A	13	14
	Cable alimentación (unidad exterior)	mm <sup>2</sup>	4 x 2,5 + T	
	Cables entre uds. interiores (Maestra/Esclava)	mm <sup>2</sup>	3 x 0,75 (apantallado) + 2 x 1,5 + T	

Se deben configurar las unidades interiores como Maestra y Esclava, la configuración se debe realizar en el micro-interruptor SW8. Para más información consulte el manual de instalación.

**IMPORTANTE:** En un sistema Twin las unidades interiores SIEMPRE funcionan de forma conjunta y de la misma manera, NO SE PUEDEN INDEPENDIZAR.

**Los sistemas Twin Cassette (2x1) incluyen:**

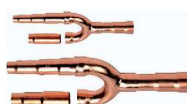
- 1 Unidad exterior (axial).
- 2 Unidades interiores de cassette de la misma capacidad.
- 1 Distribuidor FQZHN-01D.
- 2 Controles inalámbricos RG10 (sólo la Ud. Maestra responde a las órdenes)



+



+



+



+

