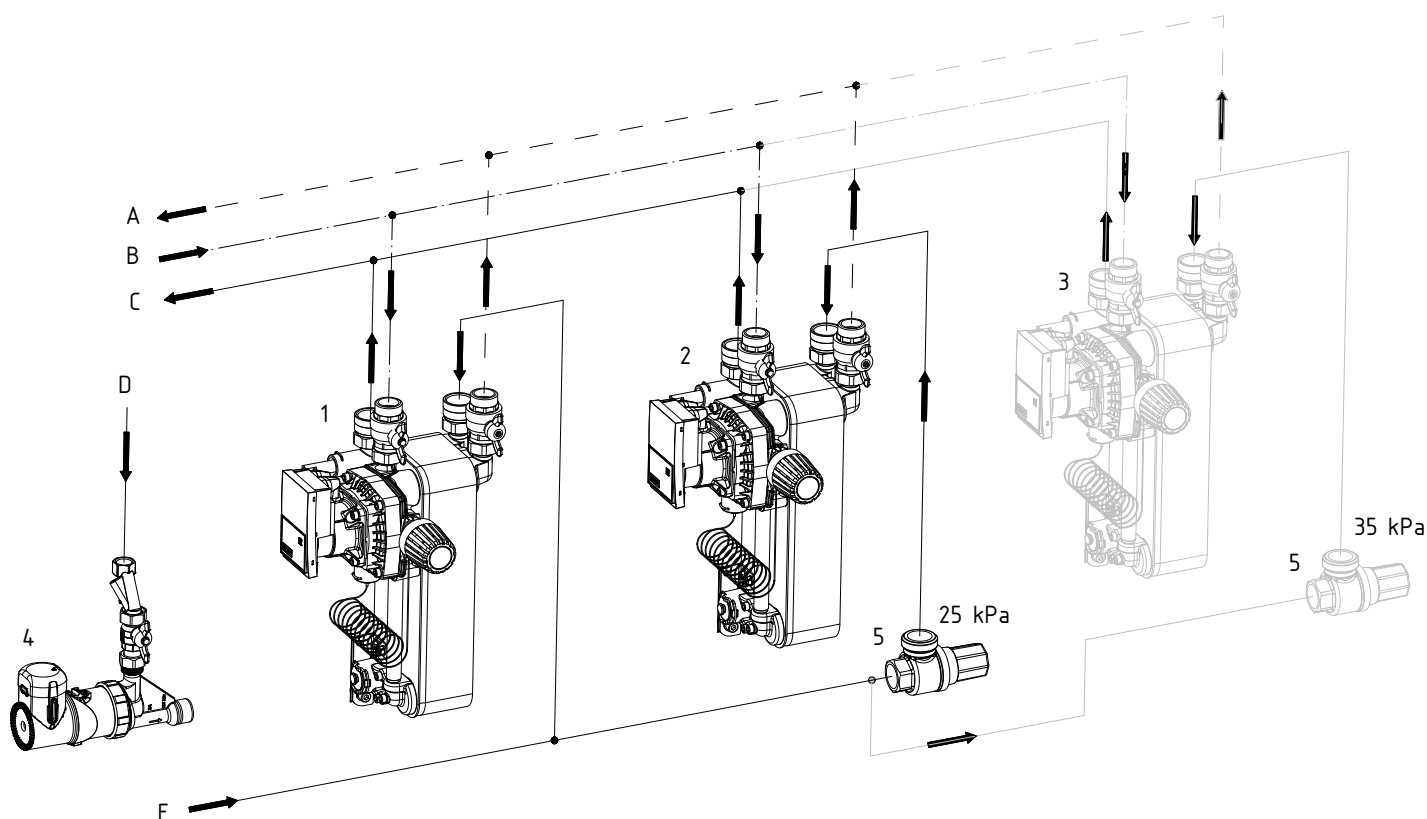


Conexión en cascada



- 1 Módulo de ACS instantánea - módulo 1
- 2 Módulo de ACS instantánea - módulo 2
- 3 Módulo de ACS instantánea - módulo 3 (máx. 3 módulos)
- 4 Unidad de circulación (opcional)
- 5 Válvula de rebose

- A Retorno agua de reserva
- B Alimentación agua de reserva
- C Agua caliente
- D Retorno circulación (opcional)
- E Entrada agua potable

Configuración del termostato

Cabezal termostático	0	1	2	3	4	5					
ACS-temperatura	30	34	38	42	46	50	54	58	62	66	70



Nota

La temperatura del agua caliente sanitaria(ACS)-depende de la temperatura del deposito de inercia, del caudal y de la temperatura del agua fría. La valvula de mezcla es responsable para la compensacion de las fluctuaciones de la temperatura. Las configuraciones del Cabezal termostático y los valores de la temperatura del ACS son valores de referencia. Las temperaturas pueden desviar de la temperatura del ACS verdadero.