

4. COMPLEMENTOS PARA INSTALACIONES SOLARES

4.1. Soportación universal

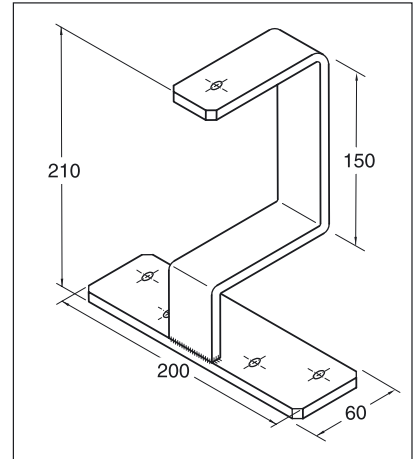
4.1.1. Soportes colectores planos galvanizados

Código	Artículo
ESCOSOL 2300 CUBIERTA PLANA	
SO 05 021	Soporte universal Escosol 1 colector a 45° c. plana
SO 05 022	Soporte universal Escosol 2 colectores a 45° c. plana
ESCOSOL 2800 CUBIERTA PLANA	
SO 05 061	Soporte Escosol 2800, 1 colector 45° cubierta plana
SO 05 062	Soporte Escosol 2800, 2 colectores 45° c. plana
CUBIERTA INCLINADA	
SO 05 031	Soporte universal c. inclinada. 4 pies + 16 fijaciones.
SO 05 032	Soporte universal c. inclinada, 1 col. Marco de fijación
SO 05 033	Soporte universal c. inclinada, 2 col. Marco fijación
ESCOSOL 2800 CUBIERTA PLANA (HORIZONTAL)	
SO 05 051	Soporte universal Escosol 1 col. hor. a 45° c. plana

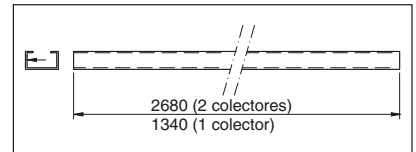
Soportes para colectores de energía solar térmica adaptables a cualquier colector del mercado, perfil de acabado con pestaña lateral.

Diseñados para cubierta plana, inclinación 45°, o cubierta inclinada con la misma pendiente que ésta. La estructura, de perfiles galvanizados de gran robustez, se compone del sistema de apoyo y del sistema de sujeción. En el caso de cubierta horizontal: soportes tipo "escuadra" a 45°, unidos por la parte posterior mediante sendos perfiles, tipo pasamano, cruzados.

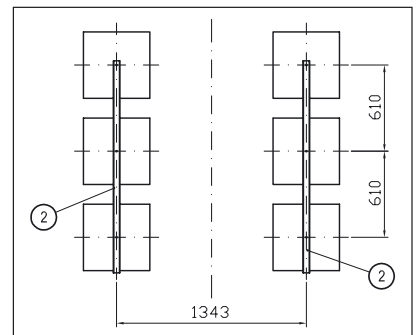
En el caso de cubierta inclinada: ganchos para fijar a la capa de compresión de la cubierta, o las vigas, diseñados para sobrepasar la altura de la "teja árabe" y dos perfiles longitudinales, uno en la parte superior y otro en la parte inferior, de diseño exclusivo.



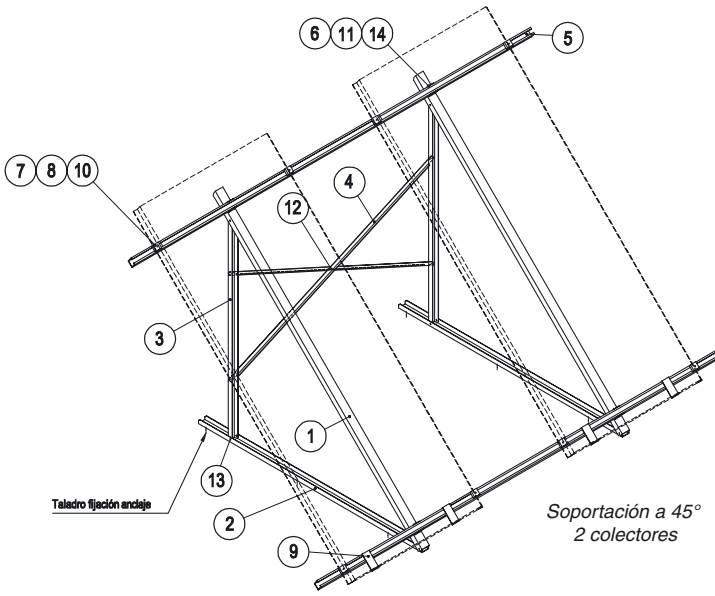
Soporte cubierta inclinada



Marco de fijación
cubierta plana/inclinada



Detalle fijación soportes



Nº	Medida (mm)	Unidades		
		1 colector	2 colectores	
1	2000	1820** 2300**	2	2
2	1500	1392** 1550**	2	2
3	1300	1173** 1450**	2	2
4	930	2	-	
		1500	-	2
5	1340	2	-	
		2680	-	2
6	Accesorios	4	4	
7	Accesorios	4	8	
8	Accesorios	4	8	
9	Accesorios	2	4	
10	M8 x 20	4	8	
11	M8	4	4	
12	M8 x 20	1	1	
13	M8 x 15	12	12	
14	M8 x 20	4	4	

* Colector ESCOSOL 2800

** Colector ESCOSOL 2100

