

07 VÁLVULA DE ESFERA SOLAR Mod. 840

ROSCAS ESTÁNDAR:

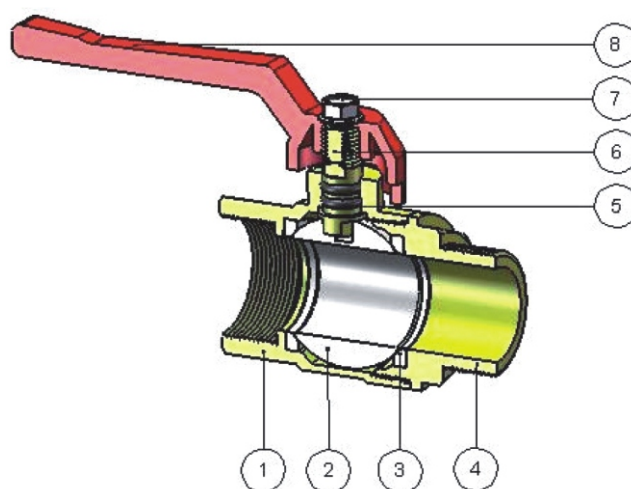
BSP
NPT



Código:
SO 07 151-156

MATERIALES:

- 1- Cuerpo: EN 12164:1998 CW617N
- 2- Bola: EN12164:1998 CW614N
- 3- Junta: PTFE
- 4- Unión: EN 12164: 1998 CW617N
- 5- Anillo interno: NBR
- 6- Vastago: EN12164:1998 CW614N
- 7- Tornillo: Acero
- 8- Maneta: Aluminio


DIMENSIONES:

CÓDIGO	MODELO	A	B	C	D	E	F	Ch.
SO 07 151	2"	118	16	2"	50	140	89	67
SO 07 152	1"-1/2	99	16	1"-1/2	40	140	81	54
SO 07 153	1"-1/4	82	15	1"-1/4	32	110	66	47
SO 07 154	1"	73	14	1"	25	110	61	38
SO 07 155	3/4"	63	12	3/4"	20	75	47	31
SO 07 156	1/2"	54	10	1/2"	15	75	44	25

DIAGRAMA DE PRESIÓN Y TEMPERATURA:
