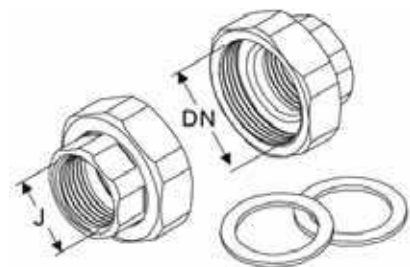
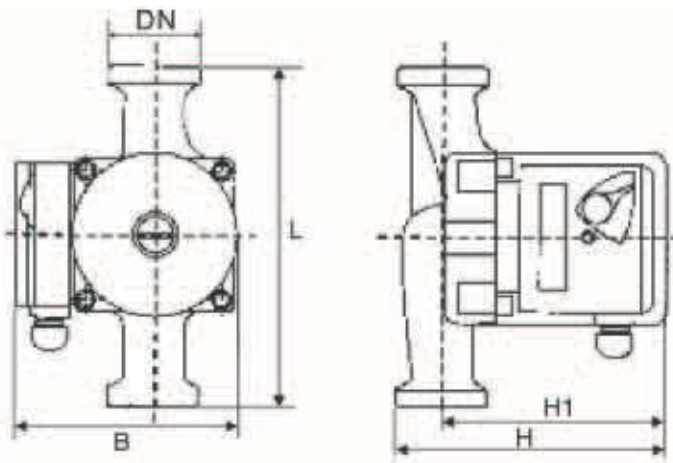


52 BOMBA CIRCULADORA PARA CALEFACCIÓN (PARA RECAMBIO) 3 Velocidades



mod. CTV

- Diseñadas para la recirculación de agua en circuitos presurizados de calefacción y refrigeración
- Fluido a bombear: limpio, sin partículas sólidas, no viscoso, neutro, sin aceites minerales (glicol máx. 30%)
- Máx. presión de trabajo: 10 bar
- Presión mínima en aspiración: 0,2 bar
- Rango de temperatura del agua: 2°C a 110°C
- Temperatura ambiente: Hasta 40°C
- Cuerpo bomba: Fundición gris
- Turbina: Polímero
- Camisa rotor y stator: Acero inoxidable
- Cojinetes: Grafito
- Eje: Cerámico
- Motor: 2 polos, 1 x 230V 50Hz
- Regulable: 3 velocidades
- Aislamiento: Clase H
- Protección: IP-44
- Instalación: Con el eje motor en posición horizontal



Racores incluidos

Código	Modelo	Veloc.	P1 (W)	IN (A)	Dimensiones (mm)					Racores	
					H	H1	L	B	Kg	DN	J
AC 52 120	CTV 25-40	3	65	0,28	130	105	180	130	3,15	1-1/2"	1"
		2	50	0,22							
		1	32	0,15							
AC 52 122	CTV 25-60	3	100	0,45	130	105	180	130	3,34	1-1/2"	1"
		2	70	0,35							
		1	55	0,25							
AC 52 124	CTV 32-80	3	245	1,10	160	130	180	150	6	2"	1-1/4"
		2	190	0,85							
		1	135	0,60							