

Actuador 3 puntos Serie ARA600

Actuador ESBE Serie ARA600 para válvulas mezcladoras ESBE DN 15-50 de fácil manejo. Rango de funcionamiento de 90°.

Funcionamiento:

La serie ESBE ARA600 es un actuador compacto diseñado para funcionar con válvulas mezcladoras rotativas DN 15-50.

Actuadores ARA6X1, ARA6X2, ARA6X3 y ARA6X4 controlados por señal de tres puntos y recomendados para aplicaciones de mezcla.

El actuador tiene un rango de funcionamiento de 90° y la válvula se puede manipular fácilmente gracias al botón giratorio en la parte frontal del actuador.

Versiones:

Los actuadores ESBE con señal de 3 puntos están disponibles 24 ó 230 VAC, 50 Hz y con varios tiempos de recorridos de 30 a 1200 segundos. Incorporan cable de conexión de 1,5 m.

Interruptor auxiliar (que se puede poner en cualquier posición) disponible como componente pre-instalado incorporado al actuador (ARA6X2 y ARA6X4) o como kit opcional que puede pedirse por separado.

El interruptor auxiliar se coloca fácilmente: levantando el botón giratorio se puede acceder a la leva del interruptor, no son necesarias herramientas ni desmontar piezas.



Válvulas mezcladoras compatibles:

Gracias a la superficie especial entre el actuador serie ARA600 y las válvulas ESBE serie VRG100, VRG200 y VRB100, la unidad tiene una estabilidad total y una precisión única en la regulación. El actuador serie ARA600 también puede montarse fácilmente en las válvulas ESBE de las series MG, G, F, BIV, H y HG.

- Serie VRG100
- Serie VRG200
- Serie VRB100
- Serie MG
- Serie G
- Serie F ≤ DN50
- Serie BIV
- Serie H y HG

Kit adaptador:

El actuador se suministra con un kit que permite adaptarlo fácilmente a una válvula mezcladora rotativa ESBE.

Opcional:

1620 07 00 Kit interruptor auxiliar.

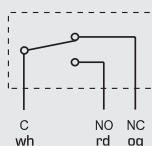
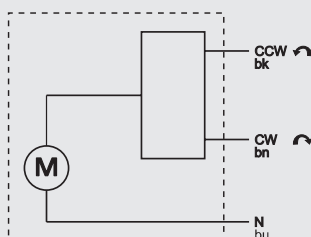
DATOS TÉCNICOS:

Temperatura ambiente máx. 55°C / mín. -15°C
 Protección IP41
 Grado de protección II
 Consumo 24V, 2 VA / 230V, 5 VA
 Peso 0,4 Kg

CE LVD 73/23/EEC
 EMC 89/336/EEC
 RoHS 2002/95/EEC

ESQUEMA ELÉCTRICO:

El actuador debe ir precedido de un magnetotérmico multipolo en la instalación fija.



Actuador series:

ARA641 - ARA644,
 ARA651 - ARA654,
 ARA661 - ARA664,
 ARA671 - ARA674

Actuador series:

ARA642, ARA644, ARA652, ARA654, ARA662, ARA664,
 ARA672, ARA674, ARA692, ARA694

Los actuadores vienen con dos cables separados, uno para la regulación del actuador y el otro para el interruptor auxiliar.

Para seleccionar la posición de intercambio extraiga el botón del actuador y gire la leva verde hasta conseguir la posición deseada.

Serie ARA600, 3 puntos 24VAC

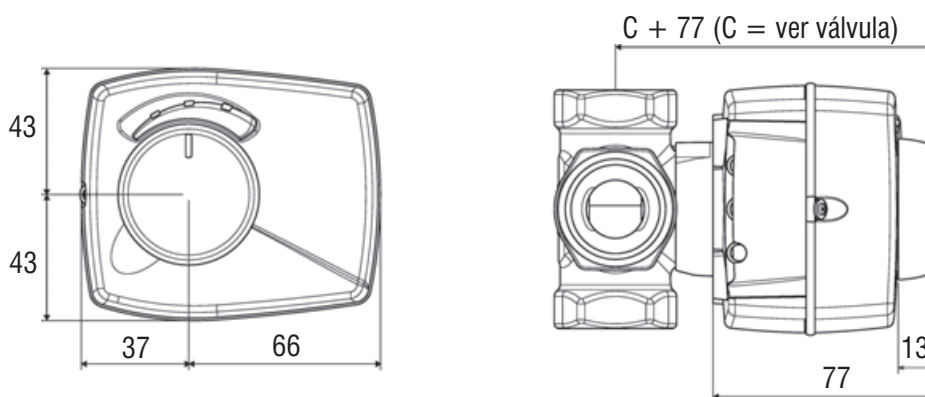
Código	Ref. proveedor	Modelo	Voltage	Tiempo rotación 90° (s)	Señal de control*	Par (Nm)	Antigua versión	Nota
–	1210 01 00	ARA643	24 Vac, 50Hz	30	3 puntos SPDT	6	—	
–	1210 02 00	ARA653	24 Vac, 50Hz	60	3 puntos SPDT	6	—	
–	1210 03 00	ARA663	24 Vac, 50Hz	120	3 puntos SPDT	6	62	
–	1210 04 00	ARA673	24 Vac, 50Hz	240	3 puntos SPDT	6	63	
–	1210 05 00	ARA693	24 Vac, 50Hz	120/240/480/1200	3 puntos SPDT	6	—	
–	1210 06 00	ARA644	24 Vac, 50Hz	30	3 puntos SPDT	6	—	1)
CO 10 231	1210 07 00	ARA654	24 Vac, 50Hz	60	3 puntos SPDT	6	—	1)
–	1210 08 00	ARA664	24 Vac, 50Hz	120	3 puntos SPDT	6	62M	1)
–	1210 09 00	ARA674	24 Vac, 50Hz	240	3 puntos SPDT	6	63M	1)
–	1210 10 00	ARA694	24 Vac, 50Hz	120/240/480/1200	3 puntos SPDT	6	—	1)

Serie ARA600, 3 puntos 230VA

Código	Ref. proveedor	Modelo	Voltage	Tiempo rotación 90° (s)	Señal de control*	Par (Nm)	Antigua versión	Nota
CO 10 235	1210 11 00	ARA641	230 Vac, 50Hz	30	3 puntos SPDT	6	—	
CO 10 233	1210 12 00	ARA651	230 Vac, 50Hz	60	3 puntos SPDT	6	65	
–	1210 13 00	ARA661	230 Vac, 50Hz	120	3 puntos SPDT	6	66	
CO 10 234	1210 14 00	ARA671	230 Vac, 50Hz	240	3 puntos SPDT	6	67	
–	1210 15 00	ARA691	230 Vac, 50Hz	120/240/480/1200	3 puntos SPDT	6	67-20	
–	1210 16 00	ARA642	230 Vac, 50Hz	30	3 puntos SPDT	6	—	1)
CO 10 230	1210 17 00	ARA652	230 Vac, 50Hz	60	3 puntos SPDT	6	65M	1)
–	1210 18 00	ARA662	230 Vac, 50Hz	120	3 puntos SPDT	6	66M	1)
–	1210 19 00	ARA672	230 Vac, 50Hz	240	3 puntos SPDT	6	67M	1)
–	1210 20 00	ARA692	230 Vac, 50Hz	120/240/480/1200	3 puntos SPDT	6	67-20M	1)

(*) SPDT 3 puntos = un polo, doble pulsación

Nota: 1) con interruptor auxiliar montado



Dimensiones de instalación para el actuador Serie ARA600 con válvulas mezcladoras ESBE VRG100, VRG200 y VRB100

NOTA: Otras maniobras de mando motor, consultar.