



## 05 AEROTERMOS ELÉCTRICOS FIJOS

# Escotherm AE



- Ventilador monofásico 220V II, mod. AE300
- Ventilador trifásico 220/380V, mods. AE350 y AE400.
- Batería 220V II, 220V III o 380V III.
- Ventilador con motor 1400 rpm.
- Clixón de seguridad incorporado.
- Rejas deflectoras regulables.

Los aerotermos ESCOTHERM constituyen unos aparatos de gran solidez que hacen circular el aire a través de una batería eléctrica, realizando el intercambio térmico e impulsando y dirigiendo éste, una vez caliente, a la instalación a calefaccionar.



### APLICACIONES

Fábricas, naves industriales, almacenes, exposiciones, locales de venta, sótanos, etc.

### CONSTRUCCIÓN

#### Ventilador:

normalmente de tipo helicoidal con hélice de 4 palas de aluminio y núcleo de hierro, motor de rodamientos a bolas de engrase permanente, montado sobre cuatro amortiguadores de goma y con rejilla de protección de alambre electrosoldado.

Acabado pintado anticorrosivo en polvo EPOXI.

Protección según DIN 40 050 h.

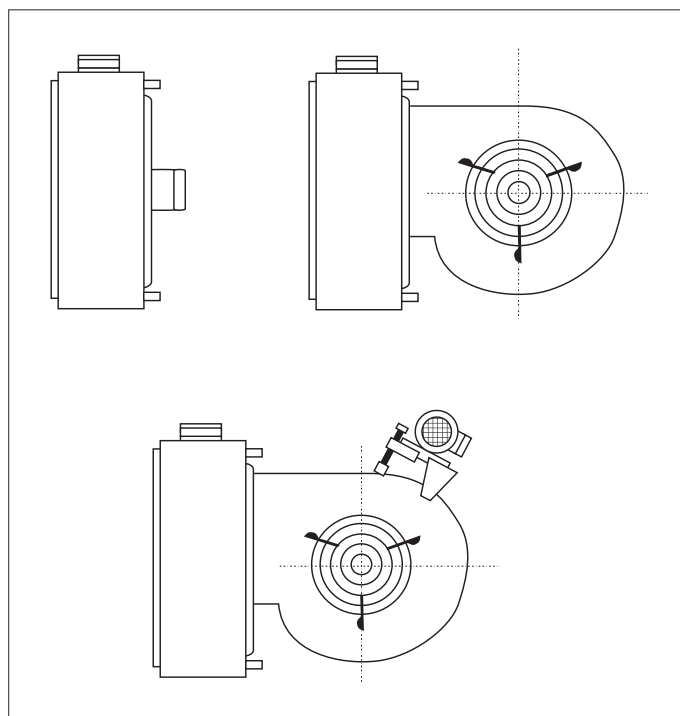
Mod.	Caudal m <sup>3</sup> /h	Tensión V	Potencia W
AE 300	1500	220 II	100
AE 350	2500	220/380	100
AE 400	3500	220/380	100

#### Batería Eléctrica:

Construida con elementos de tubos blindados y aleta de acero galvanizada con un termostato bimetálico de seguridad «Clixon» tarado normalmente a 70 °C.

#### Carcasa metálica:

En chapa de acero, con protección anticorrosiva de color verde (Aerotermos eléctricos), con soporte para colgar y rejilla de aluminio de lamas orientables, que permite dirigir el aire en la dirección adecuada.

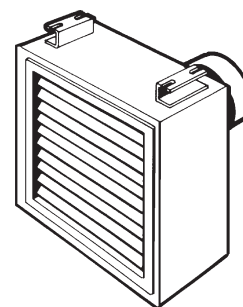
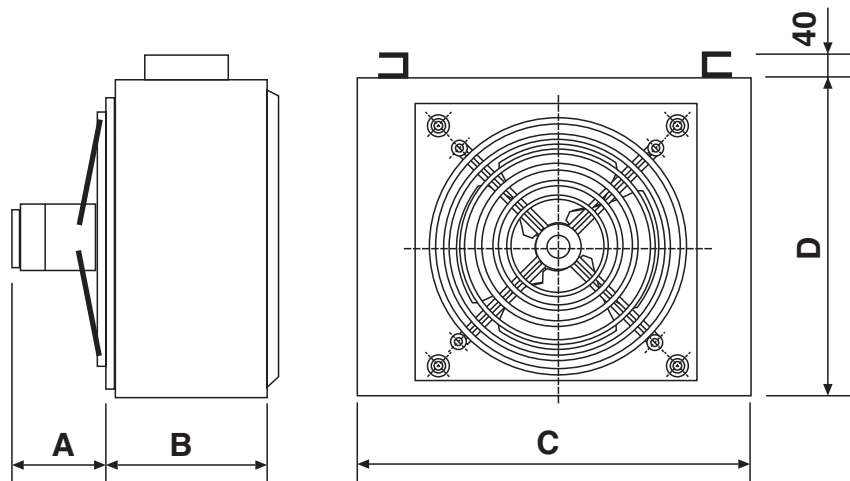


#### Sobre pedido puede acoplarse:

- Ventilador centrífugo de motor incorporado.
- Ventilador centrífugo con motor a transmisión: normal P43, antiexplosivo o antideflagrante.
- Ventilador helicoidal de 900 r.p.m.
- Ventilador helicoidal antideflagrante.

## DIMENSIONES

Tipo	A	B	C	D	Reja frontal
AE 300	68	230	410	410	350 x 350
AE 350	150	300	520	485	400 x 350
AE 400	212	300	550	550	400 x 400
AE 500	225	320	685	685	500 x 400



## TIPO AE 300

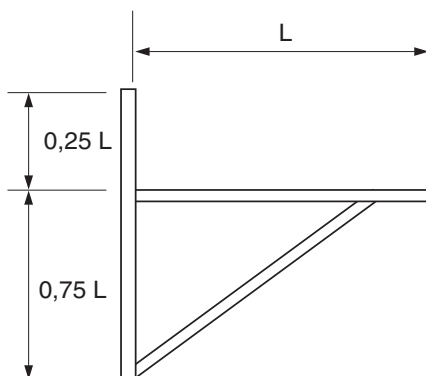
Código	Modelo	Potencia kW/h
EC 05 001	Tipo AE 3002	2,25
EC 05 002	Tipo AE 3003	3
EC 05 003	Tipo AE 3004	4,5
EC 05 004	Tipo AE 3006	6,75
EC 05 005	Tipo AE 3009	9
EC 05 006	Tipo AE 3012	12

*Nota: Otras ejecuciones o potencias, Consultar*

## SOPORTES COLGAR A PARED

Juego de soportes contruidos con tubo de 25 x 25 para la fijación a pared de los aerotermos. Pintados en color rojo igual al del aerotermo.

Código	Tipo	Longitud "L"
CL 05 121	<b>AE 300</b>	400
CL 05 122	<b>AE 350</b>	500
CL 05 124	<b>AE 400</b>	550
CL 05 126	<b>AE 500</b>	600



## TIPO AE 350

Código	Modelo	Potencia kW/h
EC 05 011	Tipo AE 3503	3
EC 05 012	Tipo AE 3506	6
EC 05 013	Tipo AE 3509	9
EC 05 014	Tipo AE 3512	12
EC 05 015	Tipo AE 3515	15
EC 05 016	Tipo AE 3518	18
EC 05 017	Tipo AE 3521	21
EC 05 018	Tipo AE 3524	24

## TIPO AE 400

Código	Modelo	Potencia kW/h
EC 05 021	Tipo AE 4009	9
EC 05 022	Tipo AE 4012	12
EC 05 023	Tipo AE 4015	15
EC 05 024	Tipo AE 4018	18
EC 05 025	Tipo AE 4021	21
EC 05 026	Tipo AE 4024	24
EC 05 027	Tipo AE 4027	27
EC 05 028	Tipo AE 4030	30

## ACCESORIOS

- Antivibradores para colgar.
- Termostatos ambiente de 1, 2, 3 y 4 etapas.
- Reguladores velocidad monofásicos y trifásicos.
- Soportes especiales colgar.
- Etc.

