

# SERIE 6L

6LD-1 - 6LD-2



## REJILLA LINEAL DE DOBLE DEFLEXIÓN

Modelo **6LD-1**. Rejilla lineal de aletas fijas a 0° con doble deflexión.

Modelo **6LD-2**. Rejilla lineal de aletas fijas a 20° con doble deflexión.

Fabricado en aluminio extruido. Acabados estándar en anodizado plata mate o lacado blanco similar a RAL 9016. Otros colores consultar disponibilidad.

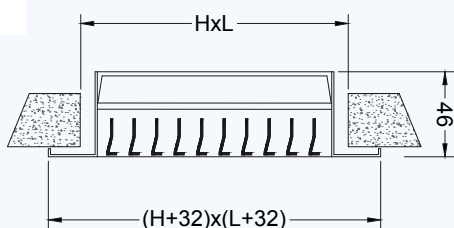
### Sistemas de fijación:

- (C)** Clip (estándar)
- (T)** Tornillo visible (opcional)  
Dimensiones de hueco (L-7) x (H-7)
- (P)** Pestillo de fijación oculto (opcional)

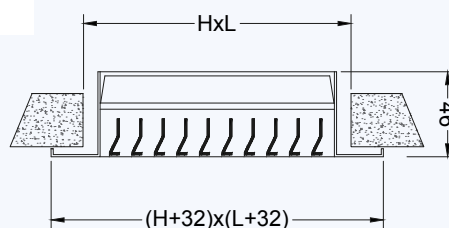
### Accesorios:

- (MM)** Marco de montaje de aluminio  
Dimensiones de hueco (L+7) x (H+7)
- (X)** Compuerta de regulación, de aletas horizontales paralelas a la cota L. Tipo CRX.
- (Z)** Compuerta de regulación, de aletas verticales paralelas a la cota H. Tipo CRZ.

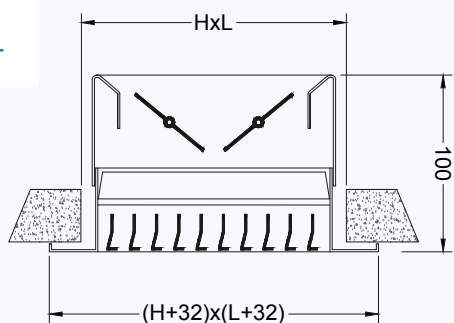
6LD-1



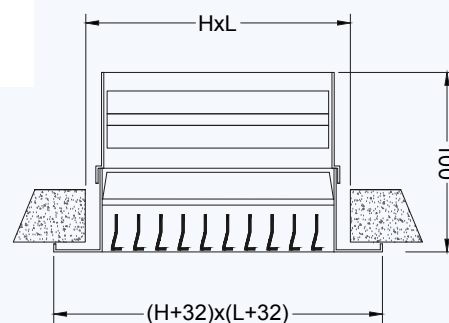
6LD-2



6LDX-  



6LDZ-  



## DIMENSIONES NOMINALES NORMALIZADAS

<b>L</b>	200	250	300	350	400	500	600	700	800	900	1000
<b>H</b>	100	150	200	250	300						

## SERIE 6L

6LS-6LD  
6LR-6LO

## Tabla de Selección

## Leyenda:

LxH = Dimensiones en mmxmm

Q = Caudal

Ak = Area efectiva en m<sup>2</sup>

Vk = Velocidad efectiva en m/s

X = Alcance en m. para velocidad final 0,25 m/s con efecto techo

Pt = Pérdida de carga en Pa

LwA = Potencia sonora en dB(A)

Q (m <sup>3</sup> /h) (l/s)	LxH Ak	200x50	200x75 300x50	250x75 400x50	200x100 300x75 500x50	200x150 300x100 700x50	200x200 400x100 900x50	350x125 450x100 1000x50	250x200 400x125 500x100 700x75	450x150 700x100 1000x75	500x200 800x125 1000x100	350x350 600x200 800x150 1000x125
		0,004	0,006	0,008	0,010	0,014	0,019	0,021	0,024	0,034	0,048	0,062
100 27,8	Vk X Pt LwA	6,9 5,5 37 27	4,6 4,5 16 19	3,5 3,9 8 13	2,8 3,5 5 9	2,0 2,9 3 2	1,5 2,5 3 1					
150 41,7	Vk X Pt LwA		6,9 6,7 37 28	5,2 5,8 20 23	4,2 4,2 12 18	3,0 4,4 6 12	2,2 3,8 3 6	2,0 3,6 3 4	1,7 3,4 2 1	1,2 2,8 1		
200 55,6	Vk X Pt LwA			6,9 7,7 37 30	5,6 6,9 23 25	4,0 5,9 11 19	2,9 5,0 6 13	2,6 4,8 5 11	2,3 4,5 4 8	1,6 3,8 2 1		
250 69,4	Vk X Pt LwA				6,9 8,7 37 31	5,0 7,3 18 24	3,7 6,3 9 18	3,3 6,0 8 16	2,9 5,6 6 13	2,0 4,7 3 6	1,4 4,0 1	
300 83,3	Vk X Pt LwA				8,3 10,4 55 35	6,0 8,8 27 28	4,4 7,5 14 22	4,0 7,2 11 20	3,5 6,7 8 18	2,5 5,6 4 11	1,7 4,7 2 4	1,3 4,2 1
350 97,2	Vk X Pt LwA					6,9 10,2 37 32	5,1 8,8 19 26	4,6 8,4 16 24	4,1 7,8 12 21	2,9 6,6 6 15	2,0 5,5 3 8	1,6 4,9 2 3
400 111,1	Vk X Pt LwA					7,9 11,7 49 35	5,8 10,1 26 29	5,3 9,6 21 27	4,6 8,9 16 25	3,3 7,5 7 18	2,3 6,3 4 11	1,8 5,6 2 6
450 125,0	Vk X Pt LwA					8,9 13,2 64 38	6,6 11,3 33 32	6,0 10,8 27 30	5,2 10,1 20 27	3,7 8,5 10 21	2,6 7,1 5 14	2,0 6,3 3 9
500 138,9	Vk X Pt LwA						7,3 12,6 41 35	6,6 12,0 33 33	5,8 11,2 25 30	4,1 9,4 12 23	2,9 7,9 6 16	2,2 7,0 3 11
550 152,8	Vk X Pt LwA						8,0 13,8 51 37	7,3 13,1 41 35	6,4 12,3 31 32	4,5 10,3 15 25	3,2 8,7 7 19	2,5 7,7 4 14
600 166,7	Vk X Pt LwA						8,8 15,1 61 39	7,9 14,3 49 37	6,9 13,4 37 34	4,9 11,3 18 27	3,5 9,5 8 21	2,7 8,3 5 16
650 180,6	Vk X Pt LwA							8,6 15,5 59 39	7,5 14,5 44 36	5,3 12,2 21 29	3,8 10,3 10 23	2,9 9,0 6 18
700 194,4	Vk X Pt LwA							9,3 16,7 69 41	8,1 15,7 52 38	5,7 13,1 25 31	4,1 11,1 12 24	3,1 9,7 7 19
750 208,3	Vk X Pt LwA							9,9 17,9 80 42	8,7 16,8 60 40	6,1 14,1 28 33	4,3 11,9 14 26	3,4 10,4 8 21
800 222,2	Vk X Pt LwA								9,3 17,9 69 41	6,5 15,0 33 34	4,6 12,6 16 28	3,6 11,1 9 23
850 236,1	Vk X Pt LwA								9,8 19,0 78 43	6,9 16,0 37 36	4,9 13,4 18 29	3,8 11,8 10 24
900 250,0	Vk X Pt LwA									7,4 16,9 42 37	5,2 14,2 20 30	4,0 12,5 12 25
950 263,9	Vk X Pt LwA									7,8 17,8 47 38	5,5 15,0 23 32	4,3 13,2 13 27
1000 277,8	Vk X Pt LwA									8,2 18,8 53 40	5,8 15,8 25 33	4,5 13,9 15 28

# SERIE 6L

6LS-6LD  
6LR-6LO

## Tabla de Selección

■	41 /50 dB(A)
■	31 /40 dB(A)
■	21 /30 dB(A)
□	≤ 20 dB(A)

α (m³/h) (l/s)	LxH	450x150	500x200	350x350	500x300	500x400	500x500	600x500	700x500	800x500		
		700x100 1000x75	800x125 1000x100	600x200 800x150 1000x125	600x250 1000x150	800x250 1000x200	700x350 1000x250	600x300 1000x300	700x350 1000x350	800x400 1000x400	1000x500	1000x600
Ak		0,034	0,048	0,062	0,076	0,103	0,131	0,158	0,186	0,213	0,268	0,323
<b>1100</b> 305,6	Vk X Pt LwA	9,0 20,7 64 42	6,4 17,4 31 35	4,9 15,3 18 30	4,0 13,8 12 26	3,0 11,9 6 20	2,3 10,5 4 15	1,9 9,6 2 12	1,6 8,8 2 9	1,4 8,3 1 6	1,1 7,4 1 1	
<b>1200</b> 333,3	Vk X Pt LwA	9,8 22,5 78 44	6,9 19,0 37 37	5,4 16,7 21 32	4,4 15,1 14 28	3,2 13,0 7 22	2,5 11,5 4 18	2,1 10,5 3 14	1,8 9,6 2 11	1,6 9,0 2 8	1,2 8,0 1 4	
<b>1300</b> 361,1	Vk X Pt LwA		7,5 20,6 44 39	5,8 18,1 25 34	4,8 16,3 16 30	3,5 14,0 9 24	2,8 12,4 5 20	2,3 11,3 3 16	1,9 10,4 2 13	1,7 9,8 2 10	1,3 8,7 1 5	1,1 7,9 1 2
<b>1400</b> 388,9	Vk X Pt LwA		8,1 22,1 52 41	6,3 19,5 30 36	5,1 17,6 19 32	3,8 15,1 10 26	3,0 13,4 6 21	2,5 12,2 4 18	2,1 11,2 3 14	1,8 10,5 2 12	1,5 9,4 1 7	1,2 8,5 1 4
<b>1500</b> 416,7	Vk X Pt LwA		8,7 23,7 60 43	6,7 20,9 35 38	5,5 18,8 22 34	4,0 16,2 12 28	3,2 14,4 7 23	2,6 13,1 5 19	2,2 12,0 3 16	2,0 11,3 2 13	1,6 10,0 2 9	1,3 9,1 1 5
<b>1600</b> 444,4	Vk X Pt LwA		9,3 25,3 69 44	7,2 22,3 40 39	5,8 20,1 26 35	4,3 17,3 13 29	3,4 15,3 8 24	2,8 13,9 5 21	2,4 12,9 4 18	2,1 12,0 3 15	1,7 10,7 2 10	1,4 9,8 1 7
<b>1800</b> 500,0	Vk X Pt LwA			8,1 25,0 51 42	6,6 22,6 33 38	4,9 19,4 17 32	3,8 17,2 10 27	3,2 15,7 7 24	2,7 14,5 5 20	2,3 13,5 4 18	1,9 12,0 2 13	1,5 11,0 1 10
<b>2000</b> 555,6	Vk X Pt LwA			9,0 27,8 64 45	7,3 25,1 41 41	5,4 21,6 22 35	4,2 19,1 13 30	3,5 17,4 9 26	3,0 16,1 6 23	2,6 15,0 5 20	2,1 13,4 3 16	1,7 12,2 2 12
<b>2250</b> 625,0	Vk X Pt LwA				8,2 28,3 53 43	6,1 24,3 28 37	4,8 21,5 17 33	4,0 19,6 11 29	3,4 18,1 8 26	2,9 16,9 6 23	2,3 15,1 4 19	1,9 13,7 2 15
<b>2500</b> 694,4	Vk X Pt LwA				9,1 31,4 67 46	6,7 27,0 35 40	5,3 23,9 21 35	4,4 21,8 14 32	3,7 20,1 10 28	3,3 18,8 7 26	2,6 16,7 5 21	2,1 15,2 3 17
<b>2750</b> 763,9	Vk X Pt LwA					7,4 29,7 43 42	5,8 26,3 26 37	4,8 24,0 17 34	4,1 22,1 12 31	3,6 20,6 9 28	2,9 18,4 6 23	2,4 16,8 4 20
<b>3000</b> 833,3	Vk X Pt LwA					8,1 32,4 51 44	6,4 28,7 31 40	5,3 26,1 21 36	4,5 24,1 15 33	3,9 22,5 11 30	3,1 20,1 7 26	2,6 18,3 4 22
<b>3250</b> 902,8	Vk X Pt LwA					8,8 35,1 61 46	6,9 31,1 37 41	5,7 28,3 24 38	4,9 26,1 17 35	4,2 24,4 13 32	3,4 21,7 8 27	2,8 19,8 5 24
<b>3500</b> 972,2	Vk X Pt LwA					9,4 37,8 72 48	7,4 33,5 43 43	6,2 30,5 29 40	5,2 28,1 20 36	4,6 26,3 15 34	3,6 23,4 9 29	3,0 21,3 6 26
<b>3750</b> 1041,7	Vk X Pt LwA					10,1 40,5 83 50	8,0 35,9 50 45	6,6 32,7 33 41	5,6 30,1 23 38	4,9 28,1 18 35	3,9 25,1 11 31	3,2 22,9 7 27
<b>4000</b> 1111,1	Vk X Pt LwA						8,5 38,3 57 46	7,0 34,9 38 43	6,0 32,1 27 40	5,2 30,0 20 37	4,1 26,8 12 32	3,4 24,4 8 29

### APERTURA DE COMPUERTA

	SIN REGULACIÓN	100%	50%	25%
Pt	x0,5	x1	x2	x5
LwA	+3	+0	+7	+12

### INCLINACIÓN DE LAMAS SEGUNDA DEFLEXIÓN

	0°	30°	45°
X <sub>0,25</sub>	x1	x0,8	x0,5

# SERIE 6L

6LS - 6LD  
6LR - 6LO

FORMATO DE PEDIDO

## DESCRIPCIÓN

Rejilla lineal con aletas fijas a 0°, tipo 6LS-1. Compuerta de regulación (CRX) de aletas horizontales paralelas a la cota L, fijación mediante clips (C) de dimensiones LxH y acabado lacado blanco, similar a RAL 9016.

Formato de pedido:

6LS

X-1

C

LxH

BL



### Serie Lineal:

6LS-1 - 6LS-2 - 6LS-R  
6LD-1 - 6LD-2  
6LR-1 - 6LR-2 - 6LR-R  
6LO-1 - 6LO-2 - 6LO-R

### Sistemas de fijación:

**(C)** Clip (estándar)  
**(T)** Tornillo (opcional)  
**(P)** Pestillo de fijación oculto (opcional)

### Compuerta de regulación:

**(X)** Compuerta de regulación, de aletas horizontales paralelas a la cota L. Tipo CRX.  
**(Z)** Compuerta de regulación, de aletas verticales paralelas a la cota H. Tipo CRZ.

### Marco de montaje:

**(MM)** Marco de montaje de aluminio.

### Dimensiones (LxH):

**(L)** Longitud (mm)  
**(H)** Altura (mm)

### Acabado:

**(AL)** Aluminio anodizado plata mate  
**(BL)** Aluminio lacado blanco

\* Consultar especificaciones y accesorios adaptables en la descripción de cada modelo.