

SERIE DL

DLO



DIFUSOR LINEAL OCULTO

Modelo **DLO.** Difusor lineal oculto de ranura móvil.

Modelo **DLO-PL.** Difusor lineal oculto de ranura móvil, con plenum de admisión.

Ranuras seleccionables:

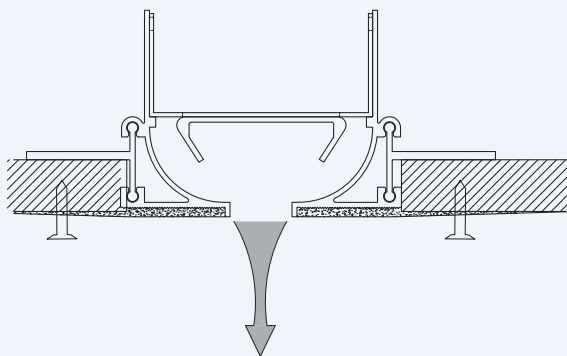
Ancho 15

Ancho 20

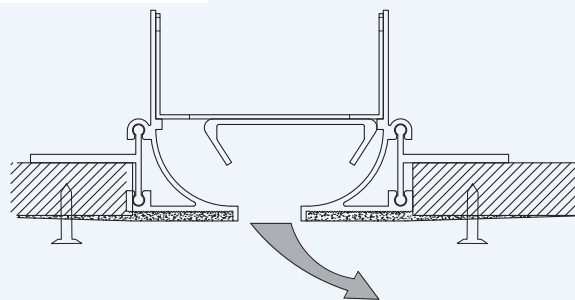
Ancho 30

Fabricados en aluminio extruido. Acabados estándar en negro mate o lacado blanco similar a RAL 9016.

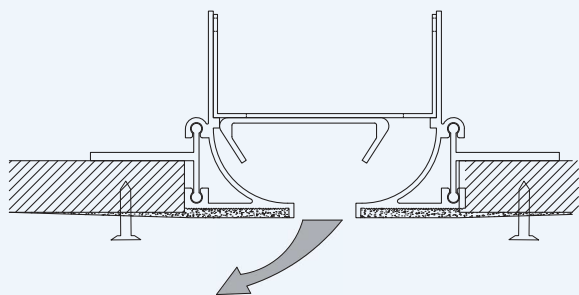
DLO
Impulsión vertical



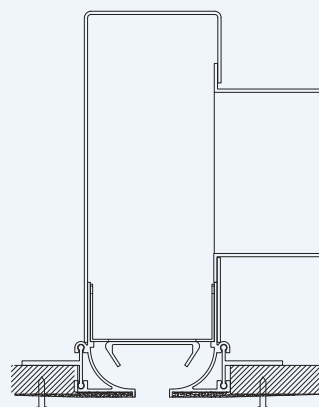
DLO
Impulsión horizontal
una dirección



DLO
Impulsión horizontal
una dirección



DLO
Plenum



DIMENSIONES NOMINALES NORMALIZADAS

L	500	600	700	800	900	1000	1100	1200	1300	1400	1500	1600	1700	1800	1900	2000
ANCHO	15	20	30													

SERIE DL

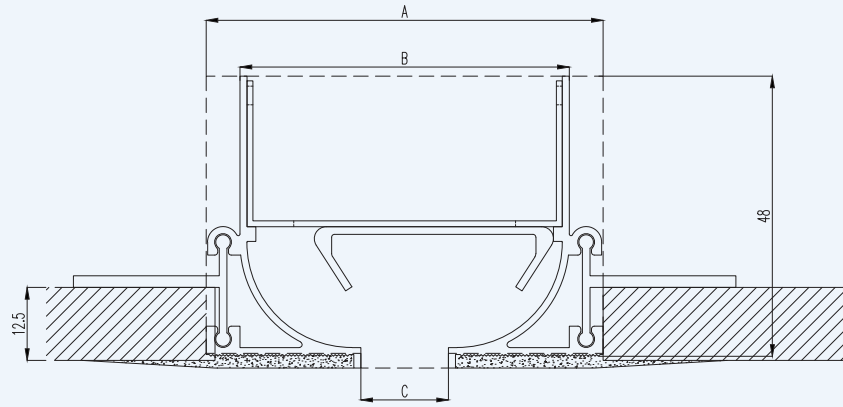
DLO

DATOS TÉCNICO



DIFUSOR LINEAL OCULTO

DLO
Grupo de montaje



	A	B	C
15	68	57	15
20	73	62	20
30	83	72	30

SERIE DL

DLO

Tabla de Selección



IMPULSIÓN VERTICAL

Datos por metro lineal de difusor

	Vk	2,00	2,25	2,50	2,75	3,00	3,25	3,50	3,75	4,00	4,25	4,50
Ranura												
15	Q (m³/h)	72	81	90	99	108	117	126	135	144	153	162
	Pt(Pa)	4	5	7	8	10	11	13	15	17	20	22
	y (m)	1,2	1,4	1,5	1,7	1,8	2	2,1	2,3	2,4	2,6	2,7
	Al (0,5)	0,9	1	1,2	1,3	1,4	1,5	1,6	1,7	1,9	2	2,1
	Qi (m³/h)	576	729	900	1089	1296	1521	1764	2025	2304	2601	2916
	Al (0,25)	1,9	2,1	2,3	2,6	2,8	3	3,3	3,5	3,7	4	4,2
	LwA	18	20	23	25	27	29	30	32	33	35	36

	Vk	2,00	2,25	2,50	2,75	3,00	3,25	3,50	3,75	4,00	4,25	4,50
Ranura												
20	Q (m³/h)	108	122	135	149	162	176	189	203	216	230	243
	Pt(Pa)	7	9	11	14	16	19	22	25	29	33	37
	y (m)	1,3	1,5	1,7	1,8	2	2,2	2,3	2,5	2,7	2,8	3
	Al (0,5)	1,1	1,3	1,4	1,6	1,7	1,9	2	2,1	2,3	2,4	2,6
	Qi (m³/h)	576	729	900	1089	1296	1521	1764	2025	2304	2601	2916
	Al (0,25)	2,3	2,6	2,9	3,1	3,4	3,7	4	4,3	4,6	4,9	5,1
	LwA	20	23	25	28	30	32	33	35	36	38	39

	Vk	2,00	2,25	2,50	2,75	3,00	3,25	3,50	3,75	4,00	4,25	4,50
Ranura												
30	Q (m³/h)	180	203	225	248	270	293	315	338	360	383	405
	Pt(Pa)	8	10	13	16	19	22	25	29	33	38	42
	y (m)	1,5	1,7	1,9	2,1	2,3	2,5	2,7	2,9	3	3,2	3,4
	Al (0,5)	1,5	1,7	1,8	2	2,2	2,4	2,6	2,8	2,9	3,1	3,3
	Qi (m³/h)	1440	1823	2250	2723	3240	3803	4410	5063	5760	6503	7290
	Al (0,25)	2,9	3,3	3,7	4,1	4,4	4,8	5,2	5,5	5,9	6,3	6,6
	LwA	25	28	31	33	35	37	39	40	42	43	45

CORRECCIÓN DEL ALCANCE

	Flujo isoterma	Impulsión aire caliente Descarga vertical	
$\Delta T^\circ(t_i - t_a)$	0	+5	+10
Alcance X	1	x0,75	x0,65

Leyenda

Q (m³/h) = Caudal
 Pt(Pa) = Pérdida de carga en Pa
 y (m): Penetración máxima vertical de la vena de aire para un salto térmico de $\Delta T = 10^\circ\text{C}$
 Al(0,5) y Al(0,25) = Alcances para flujos de aire isotérmicos
 Qi (m³/h) = Caudal inducido (m³/h)
 LwA: Potencia sonora en dB(A)

SERIE DL

DLO

Tabla de Selección



IMPULSIÓN HORIZONTAL (UN LADO)

Datos por metro lineal de difusor

	Vk	2,50	3,00	3,50	4,00	4,50	5,00	5,50	6,00	6,50	7,00	7,50
Ranura												
15	Q (m ³ /h)	90	108	126	144	162	180	198	216	234	252	270
	Pt(Pa)	8	12	17	22	28	34	41	49	58	67	77
	Al (0,5)	1,6	1,9	2,2	2,5	2,9	3,2	3,5	3,8	4,1	4,4	4,8
	Qi (m ³ /h)	900	1296	1764	2304	2916	3600	4356	5184	6084	7056	8100
	Al(0,25) corr	2,4	2,9	3,3	3,8	4,3	4,8	5,2	5,7	6,2	6,7	7,1
	Al (0,25)	3,2	3,8	4,4	5,1	5,7	6,3	7	7,6	8,2	8,9	9,5
	e (m)	0,2	0,2	0,2	0,2	0,3	0,3	0,3	0,4	0,4	0,4	0,5
	LwA	24	28	32	36	39	41	44	46	48	50	51

	Vk	2,50	3,00	3,50	4,00	4,50	5,00	5,50	6,00	6,50	7,00	7,50
Ranura												
20	Q (m ³ /h)	135	162	189	216	243	270	297	324	351	378	405
	Pt(Pa)	11	16	21	28	36	44	54	64	75	87	100
	Al (0,5)	1,9	2,3	2,7	3,1	3,5	3,9	4,3	4,7	5	5,4	5,8
	Qi (m ³ /h)	900	1296	1764	2304	2916	3600	4356	5184	6084	7056	8100
	Al(0,25) corr	2,9	3,5	4,1	4,7	5,2	5,8	6,4	7	7,6	8,2	8,7
	Al (0,25)	3,9	4,7	5,4	6,2	7	7,8	8,5	9,3	10,1	10,9	11,6
	e (m)	0,2	0,2	0,3	0,3	0,3	0,4	0,4	0,4	0,5	0,5	0,6
	LwA	27	32	35	38	41	44	46	48	50	52	53

	Vk	2,50	3,00	3,50	4,00	4,50	5,00	5,50	6,00	6,50	7,00	7,50
Ranura												
30	Q (m ³ /h)	225	270	315	360	405	450	495	540	585	630	675
	Pt(Pa)	16	23	31	40	51	63	76	90	106	123	141
	Al (0,5)	2,4	2,8	3,3	3,8	4,3	4,7	5,2	5,7	6,1	6,6	7,1
	Qi (m ³ /h)	900	1296	1764	2304	2916	3600	4356	5184	6084	7056	8100
	Al(0,25) corr	3,5	4,3	5	5,7	6,4	7,1	7,8	8,5	9,2	9,9	10,6
	Al (0,25)	4,7	5,7	6,6	7,6	8,5	9,5	10,4	11,3	12,3	13,2	14,2
	e (m)	0,2	0,3	0,3	0,4	0,4	0,4	0,5	0,5	0,6	0,6	0,7
	LwA	30	34	38	41	44	46	49	51	52	54	56

SERIE DL

DLO

Tabla de Selección



DIFUSORES LINEALES

DESCARGA HORIZONTAL - IMPULSIÓN DE AIRE FRÍO - Punto Crítico (Pc) y Caída (C)

Datos por metro lineal de difusor

	Vk	2,50	3,00	3,50	4,00	4,50	5,00	5,50	6,00	6,50	7,00	7,50
Ranura 15	Ak(m²)	0,010	0,010	0,010	0,010	0,010	0,010	0,010	0,010	0,010	0,010	0,010
	Q (m³/h)	90	108	126	144	162	180	198	216	234	252	270
	XVx(0,25)	3,2	3,8	4,4	5,1	5,7	6,3	7,0	7,6	8,2	8,9	9,5
ΔT (°C) 4	Pc (m)	2,2	2,6	3,1	3,5	4	4,4	4,8	5,3	5,7	6,2	6,6
	Xcaida	1	1,2	1,4	1,5	1,7	1,9	2,1	2,3	2,5	2,7	2,9
	C (m)	0	0	0	0	0	0	0,1	0,1	0,1	0,1	0,1
ΔT (°C) 6	Pc (m)	1,8	2,2	2,5	2,9	3,2	3,6	4	4,3	4,7	5	5,4
	Xcaida	1,4	1,6	1,9	2,2	2,5	2,7	3	3,3	3,6	3,8	4,1
	C (m)	0,1	0,1	0,1	0,2	0,2	0,2	0,2	0,2	0,3	0,3	0,3
ΔT (°C) 8	Pc (m)	1,6	1,9	2,2	2,5	2,8	3,1	3,4	3,7	4,1	4,4	4,7
	Xcaida	1,6	1,9	2,3	2,6	2,9	3,2	3,5	3,9	4,2	4,5	4,8
	C (m)	0,2	0,3	0,3	0,4	0,4	0,5	0,5	0,5	0,6	0,6	0,7
ΔT (°C) 10	Pc (m)	1,4	1,7	2	2,2	2,5	2,8	3,1	3,3	3,6	3,9	4,2
	Xcaida	1,8	2,1	2,5	2,8	3,2	3,6	3,9	4,3	4,6	5	5,3
	C (m)	0,4	0,5	0,5	0,6	0,7	0,8	0,8	0,9	1	1,1	1,1

	Vk	2,50	3,00	3,50	4,00	4,50	5,00	5,50	6,00	6,50	7,00	7,50
Ranura 20	Ak(m²)	0,015	0,015	0,015	0,015	0,015	0,015	0,015	0,015	0,015	0,015	0,015
	Q (m³/h)	135	162	189	216	243	270	297	324	351	378	405
	XVx(0,25)	3,9	4,7	5,4	6,2	7,0	7,8	8,5	9,3	10,1	10,9	11,6
ΔT (°C) 4	Pc (m)	2,4	2,9	3,4	3,9	4,4	4,9	5,4	5,9	6,3	6,8	7,3
	Xcaida	1,4	1,7	2	2,3	2,6	2,9	3,2	3,5	3,8	4	4,3
	C (m)	0,1	0,1	0,1	0,1	0,1	0,1	0,1	0,2	0,2	0,2	0,2
ΔT (°C) 6	Pc (m)	2	2,4	2,8	3,2	3,6	4	4,4	4,8	5,2	5,6	6
	Xcaida	1,9	2,3	2,6	3	3,4	3,8	4,2	4,5	4,9	5,3	5,7
	C (m)	0,2	0,3	0,3	0,4	0,4	0,4	0,5	0,5	0,6	0,6	0,7
ΔT (°C) 8	Pc (m)	1,7	2,1	2,4	2,8	3,1	3,4	3,8	4,1	4,5	4,8	5,2
	Xcaida	2,2	2,6	3	3,5	3,9	4,3	4,7	5,2	5,6	6	6,5
	C (m)	0,4	0,5	0,6	0,7	0,8	0,9	1	1,1	1,2	1,2	1,3
ΔT (°C) 10	Pc (m)	1,5	1,9	2,2	2,5	2,8	3,1	3,4	3,7	4	4,3	4,6
	Xcaida	2,3	2	2,3	2,6	2,9	3,3	3,6	3,9	4,2	4,6	4,9
	C (m)	0,7	0,8	1	1,1	1,3	1,4	1,6	1,7	1,8	2	2,1

	Vk	2,50	3,00	3,50	4,00	4,50	5,00	5,50	6,00	6,50	7,00	7,50
Ranura 30	Ak(m²)	0,025	0,025	0,025	0,025	0,025	0,025	0,025	0,025	0,025	0,025	0,025
	Q (m³/h)	225	270	315	360	405	450	495	540	585	630	675
	XVx(0,25)	4,7	5,7	6,6	7,6	8,5	9,5	10,4	11,3	12,3	13,2	14,2
ΔT (°C) 4	Pc (m)	2,8	3,3	3,9	4,4	5	5,5	6,1	6,6	7,2	7,8	8,3
	Xcaida	2	2,3	2,7	3,1	3,5	3,9	4,3	4,7	5,1	5,5	5,9
	C (m)	0,1	0,2	0,2	0,2	0,2	0,3	0,3	0,3	0,3	0,4	0,4
ΔT (°C) 6	Pc (m)	2,3	2,7	3,2	3,6	4,1	4,5	5	5,4	5,9	6,3	6,8
	Xcaida	2,5	3	3,5	3,9	4,4	4,9	5,4	5,9	6,4	6,9	7,4
	C (m)	0,4	0,5	0,5	0,6	0,7	0,8	0,8	0,9	1	1,1	1,1
ΔT (°C) 8	Pc (m)	2	2,4	2,7	3,1	3,5	3,9	4,3	4,7	5,1	5,5	5,9
	Xcaida	2,8	3,3	3,9	4,4	5	5,5	6,1	6,6	7,2	7,8	8,3
	C (m)	0,7	0,9	1	1,2	1,3	1,4	1,6	1,7	1,9	2	2,2
ΔT (°C) 10	Pc (m)	1,8	2,1	2,5	2,8	3,2	3,5	3,9	4,2	4,6	4,9	5,3
	Xcaida	3	1,7	2	2,3	2,6	2,8	3,1	3,4	3,7	4	4,3
	C (m)	1,1	1,3	1,6	1,8	2	2,2	2,5	2,7	2,9	3,1	3,4

SERIE DL

DLO

Tabla de Selección



RETORNO

Datos por metro lineal de difusor

	Vk	2,00	2,50	3,00	3,50	4,00	4,50	5,00	5,50	6,00	6,50	7,00
Ranura												
15	Q (m³/h)	72	90	108	126	144	162	180	198	216	234	252
	Pt(Pa)	5	8	12	16	21	26	32	39	47	55	64
	LwA	18	23	27	31	34	36	39	41	43	45	46

	Vk	2,00	2,50	3,00	3,50	4,00	4,50	5,00	5,50	6,00	6,50	7,00
Ranura												
20	Q (m³/h)	108	135	162	189	216	243	270	297	324	351	378
	Pt(Pa)	9	14	20	27	35	44	55	66	78	92	106
	LwA	24	30	34	38	41	44	46	48	50	52	54

	Vk	2,00	2,50	3,00	3,50	4,00	4,50	5,00	5,50	6,00	6,50	7,00
Ranura												
30	Q (m³/h)	238	297	356	416	475	535	594	653	713	772	832
	Pt(Pa)	14	22	31	43	56	71	88	106	127	149	173
	LwA	24	30	34	38	41	44	47	49	51	53	55