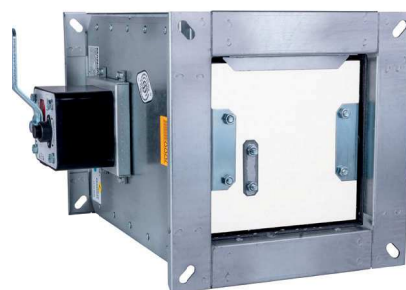


SERIE FD

FDMB



COMPUERTA CORTAFUEGOS

Modelo **FDMB**. Las compuertas cortafuegos rectangulares serie FDMB, funcionan como separadores entre dos sectores de incendios. Pueden instalarse tanto en paramentos verticales como horizontales. Disponen de un burlete perimetral en ambos extremos para asegurar la estanqueidad entre la compuerta y los conductos de aire.

Características:

- Clasificación EI120 (v_e h_o $i \leftarrow \rightarrow o$) S
 - (E) Integridad
 - (I) Aislamiento
 - (h_o) Aplicación en forjado. Montaje en paramento horizontal.
 - (v_e) Aplicación en muro o pared flexible. Montaje en paramento vertical.
 - ($i \leftarrow \rightarrow o$) Simétrica (indistintamente del sentido del aire). Apta para fuego en ambas direcciones
 - (S) Estanqueidad. Para humos fríos y calientes.
- Certificada según norma EN 15650 (Ventilación de edificios - Compuertas cortafuegos)
- Clasificada de acuerdo a norma EN 13501-3+A1 (Clasificación a partir de datos obtenidos en ensayos de resistencia al fuego de productos y elementos utilizados en las instalaciones de servicio de los edificios: Conductos y compuertas resistentes al fuego)
- Ensayada de acuerdo a norma EN 1366-2 (Ensayos de resistencia al fuego de instalaciones de servicio Parte 2: Compuertas Cortafuego)
- Estanqueidad de la compuerta de acuerdo a la norma EN 1751:
 - Clapeta: mínimo clase 2
 - Carcasa: mínimo clase C
- Velocidad máxima con la compuerta abierta 12 m/s.
- Diferencia de presión máxima 1200 Pa
- Dispone de un orificio de inspección para acceso al interior de la compuerta.
- La temperatura en el lugar de instalación está permitida en un rango de -30 °C a +50 °C.

Dimensiones normalizadas:

200x200 mm a 1000x500 mm.

Dimensión mínima:

100x100 mm.

Dimensión máxima:

1500x800 mm.

Modelos:

FDMB.01

Accionamiento manual y térmico en el exterior de la compuerta con carcasa de protección

FDMB.40

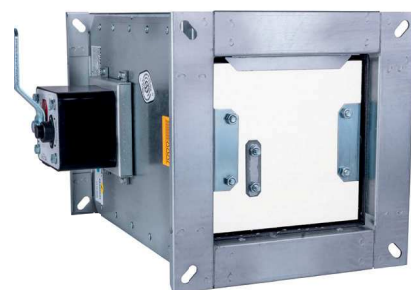
Servomotor eléctrico 230 v. AC con muelle de retorno Belimo BFL/BFN/BF 230-T con dos contactos auxiliares

FDMB.50

Servomotor eléctrico 24 v. AC/DC con muelle de retorno Belimo BFL/BFN/BF 24-T con dos contactos auxiliares

SERIE FD

FDMB

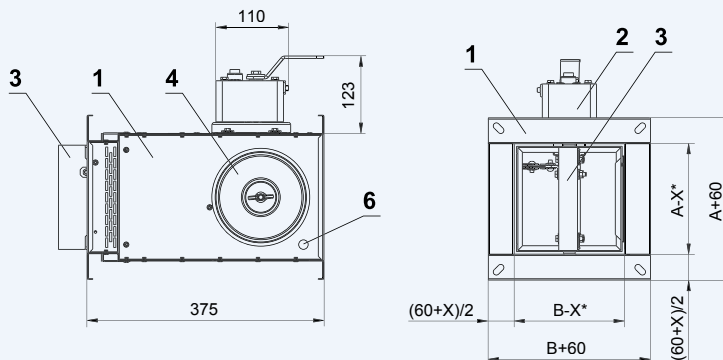


FDMB.01

Posición:

1. Carcasa de la compuerta
2. Mecánica
3. Hoja de la compuerta
4. Cubierta del agujero de inspección
5. Etiqueta de sensor
6. Agujero para cámara

X=23 (AXB≤500X400)
X=36 (AXB>500X400)

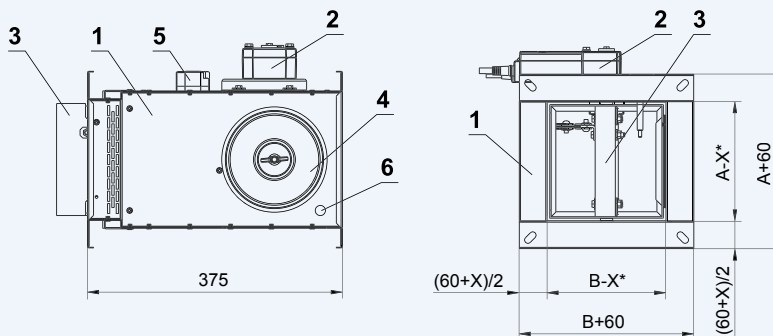


FDMB.40 / .50

Posición:

1. Carcasa de compuerta
2. Mecanismo actuador
3. Hoja de compuerta
4. Agujero de inspección
5. Mecanismo de arranque termoelectrico BAT
6. Agujero para cámara

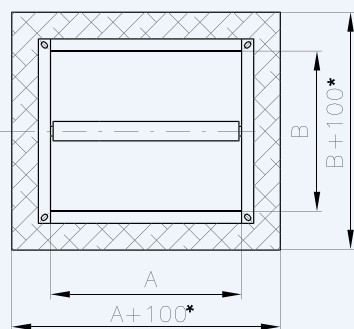
X=23 (AXB≤500X400)
X=36 (AXB>500X400)



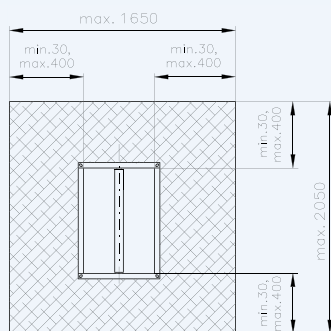
FDMB

Dimensiones de la apertura del conducto de la instalación

Apertura de instalación

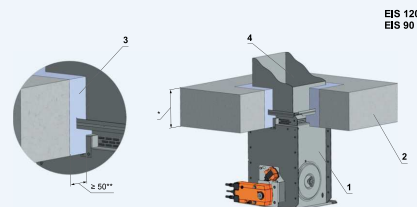


Apertura de instalación-
Sistema Weichschott



Instalación en techo macizo

Techo macizo-cemento o yeso



Posición:

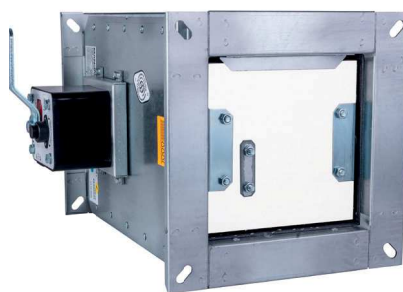
1. Compuerta cortafuegos
2. Techo macizo
3. Mortero o yeso
4. Conducto

*min.110- Hormigón/min125-Aerated concrete
**Alrededor del perímetro

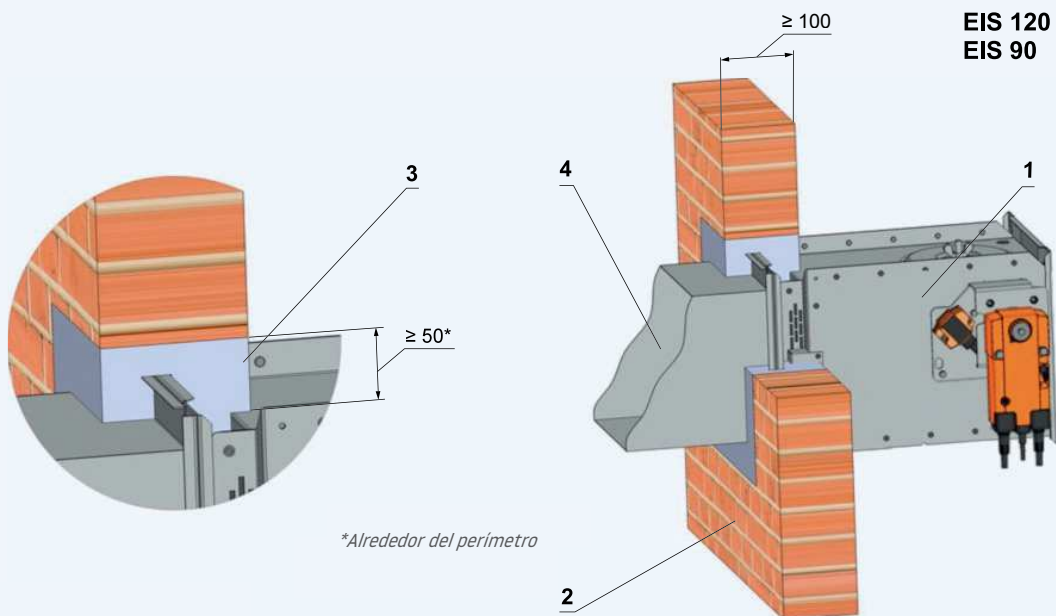
Los planos de incorporación mostrados sobre incorporación y compuerta son meramente ilustrativos

SERIE FD

FDMB



Instalación en pared maciza



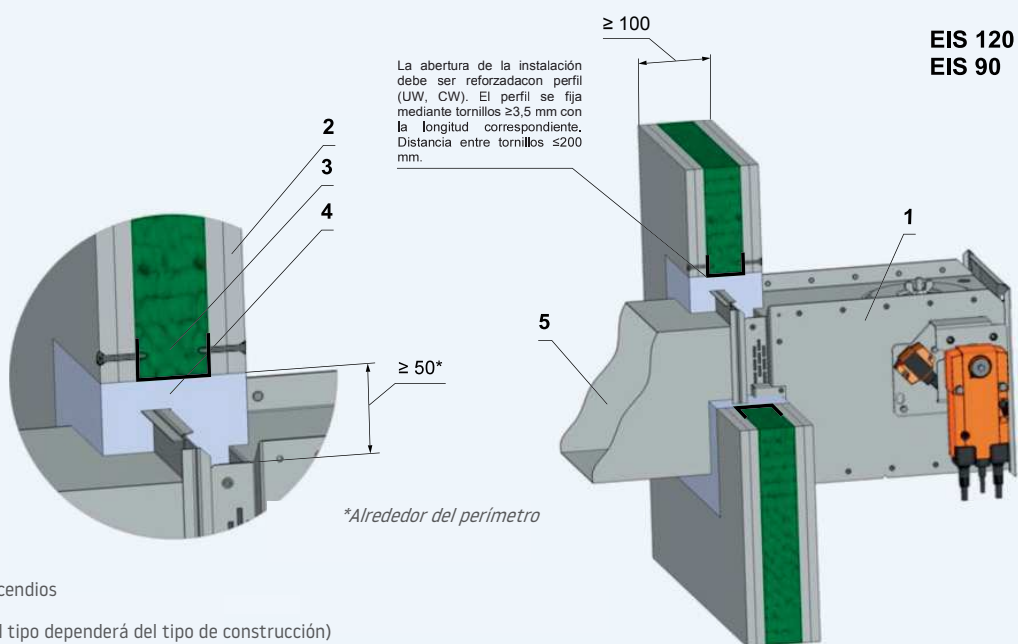
*Alrededor del perímetro

Posición:

1. Compuerta cortafuegos
2. Pared maciza
3. Cemento o yeso
4. Conducto

Los planos que se muestran sobre incorporación y compuertas son meramente ilustrativos.

Instalación en construcción de pared de cemento o yeso



*Alrededor del perímetro

Posición:

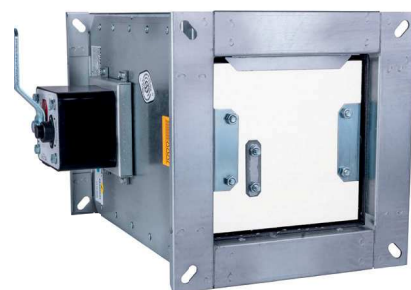
1. Compuerta de incendios
2. Placa de yeso
3. Lana mineral (el tipo dependerá del tipo de construcción)
4. Cemento o yeso.
5. Conducto

Los planos que se muestran sobre incorporación y compuertas son meramente ilustrativos.

SERIE FD

FDMB

Tabla de Selección



LxH	Vn (m/s)	2,5	3	3,5	4	4,5	5	5,5	6	6,5	7
200x200	Caudal (m³/h)	360	432	504	576	648	720	792	864	936	1008
	Pt (Pa)	9	13	17	22	28	35	42	50	59	68
	LwA	13,4	19,3	24,2	28,6	32,4	35,8	38,8	41,6	44,2	46,6
300x200	Caudal (m³/h)	540	648	756	864	972	1080	1188	1296	1404	1512
	Pt (Pa)	4	6	9	11	14	18	21	26	30	35
	LwA	9,9	15,8	20,8	25,1	28,9	32,3	35,3	38,2	40,7	43,1
400x200	Caudal (m³/h)	720	864	1008	1152	1296	1440	1584	1728	1872	2016
	Pt (Pa)	3	4	5	7	9	11	13	16	19	22
	LwA	7,4	13,3	18,3	22,6	26,4	29,8	32,9	35,7	38,3	40,6
1000x200	Caudal (m³/h)	1800	2160	2520	2880	3240	3600	3960	4320	4680	5040
	Pt (Pa)	4	5	7	9	11	14	17	20	24	28
	LwA	13,3	19,2	24,2	28,5	32,3	35,7	38,8	41,6	44,2	46,6
250x250	Caudal (m³/h)	562,5	675	787,5	900	1012,5	1125	1237,5	1350	1462,5	1575
	Pt (Pa)	6	8	11	14	18	22	27	32	37	43
	LwA	11,8	17,7	22,7	27	30,8	34,2	37,2	40,1	42,6	45
300x300	Caudal (m³/h)	810	972	1134	1296	1458	1620	1782	1944	2106	2268
	Pt (Pa)	4	5	7	10	12	15	18	22	26	30
	LwA	10,5	16,4	21,3	25,6	29,5	32,9	35,9	38,7	41,3	43,7
400x300	Caudal (m³/h)	1080	1296	1512	1728	1944	2160	2376	2592	2808	3024
	Pt (Pa)	2	3	5	6	8	9	11	13	16	18
	LwA	7,9	13,8	18,8	23,1	26,9	30,3	33,4	36,2	38,8	41,1
500x300	Caudal (m³/h)	1350	1620	1890	2160	2430	2700	2970	3240	3510	3780
	Pt (Pa)	3	5	6	8	10	13	16	19	22	25
	LwA	11,4	17,3	22,3	26,6	30,4	33,8	36,8	39,7	42,2	44,6
600x300	Caudal (m³/h)	1620	1944	2268	2592	2916	"240	3564	3888	4212	4536
	Pt (Pa)	3	4	6	7	9	11	14	16	19	22
	LwA	11,2	17,1	22,1	26,4	30,2	33,6	36,7	39,5	42	44,4
800x300	Caudal (m³/h)	2160	2592	3024	3456	3888	4320	4752	5184	5616	6048
	Pt (Pa)	2	3	5	6	8	9	11	13	16	18
	LwA	10,9	16,8	21,8	26,1	29,9	33,3	36,4	39,2	41,8	44,2
900x300	Caudal (m³/h)	2430	2916	3402	3888	4374	4860	5346	5832	6318	6804
	Pt (Pa)	2	3	4	6	7	9	11	13	15	17
	LwA	11	16,9	21,9	26,2	30	33,4	36,5	39,3	41,9	44,3
1000x300	Caudal (m³/h)	2700	3240	3780	4320	4860	5400	5940	6480	7020	7560
	Pt (Pa)	2	3	4	6	7	9	11	13	15	17
	LwA	11,4	17,3	22,2	26,5	30,3	33,7	36,8	39,6	42,2	44,6
400x400	Caudal (m³/h)	1440	1728	2016	2304	2592	2880	3168	3456	3744	4032
	Pt (Pa)	2	3	4	5	6	7	9	11	12	14
	LwA	7,3	13,2	18,2	22,5	26,3	29,7	32,8	35,6	38,2	40,6

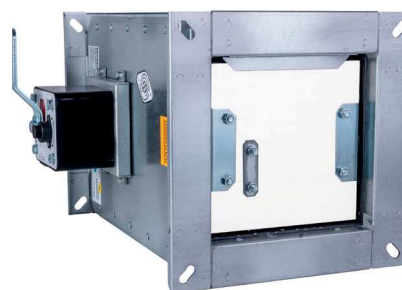
Leyenda

Vn (m/s): Velocidad nominal m/s
Pt = Pérdida de carga en Pa
LwA: Potencia sonora en dB(A)

SERIE FD

FDMB

Tabla de Selección

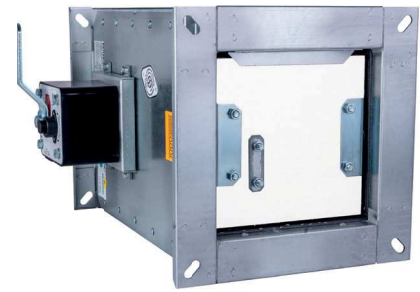


SISTEMAS CONTRA INCENDIOS

LxH	Vn (m/s)	2,5	3	3,5	4	4,5	5	5,5	6	6,5	7
500x400	Caudal (m ³ /h)	1800	2160	2520	2880	3240	3600	3960	4320	4680	5040
	Pt (Pa)	3	4	5	7	8	10	13	15	18	20
	LwA	10,9	16,8	21,8	26,1	29,9	33,3	36,4	39,2	41,8	44,2
600x400	Caudal (m ³ /h)	2160	2592	3024	3456	3888	4320	4752	5184	5616	6048
	Pt (Pa)	2	3	4	6	7	9	11	13	15	18
	LwA	10,7	16,6	21,6	25,9	29,7	33,1	36,1	39	41,5	43,9
700x400	Caudal (m ³ /h)	2520	3024	3528	4032	4536	5040	5544	6048	6552	7056
	Pt (Pa)	2	3	4	5	7	8	10	12	14	16
	LwA	10,4	16,3	21,3	25,6	29,4	32,8	35,9	38,7	41,3	43,7
800x400	Caudal (m ³ /h)	2880	3456	4032	4608	5184	5760	6336	6912	7488	8064
	Pt (Pa)	2	3	4	5	6	7	9	11	12	14
	LwA	10,3	16,2	21,2	25,5	29,3	32,7	35,8	38,6	41,2	43,6
1000x400	Caudal (m ³ /h)	3600	4320	5040	5760	6480	7200	7920	8640	9360	10080
	Pt (Pa)	2	2	3	4	6	7	8	10	12	13
	LwA	10,7	16,6	21,6	25,9	29,7	33,1	36,1	39	41,5	43,9
500x500	Caudal (m ³ /h)	2250	2700	3150	3600	4050	4500	4950	5400	5850	6300
	Pt (Pa)	2	3	4	6	7	9	11	13	15	18
	LwA	10,9	16,8	21,7	26,1	29,9	33,3	36,3	39,1	41,7	44,1
600x500	Caudal (m ³ /h)	2700	3240	3780	4320	4860	5400	5940	6480	7020	7560
	Pt (Pa)	2	3	4	5	6	8	10	11	13	15
	LwA	10,6	16,5	21,5	25,8	29,6	33	36,1	38,9	41,4	43,8
800x500	Caudal (m ³ /h)	3600	4320	5040	5760	6480	7200	7920	8640	9360	10080
	Pt (Pa)	2	2	3	4	5	6	8	9	11	12
	LwA	10,1	16	21	25,3	29,1	32,5	35,6	38,4	41	43,4
900x500	Caudal (m ³ /h)	4050	4860	5670	6480	7290	8100	8910	9720	10530	11340
	Pt (Pa)	1	2	3	4	5	6	7	9	10	11
	LwA	10,1	16	21	25,3	29,1	32,5	35,6	38,4	41	43,4
1000x500	Caudal (m ³ /h)	4500	5400	6300	7200	8100	9000	9900	10800	11700	12600
	Pt (Pa)	1	2	3	4	5	6	7	8	10	11
	LwA	10,4	16,3	21,3	25,6	29,4	32,8	35,9	38,7	41,3	43,7
600x600	Caudal (m ³ /h)	3240	3888	4536	5184	5832	6480	7128	7776	8424	9072
	Pt (Pa)	2	3	3	5	6	7	9	10	12	14
	LwA	10,6	16,5	21,4	25,7	29,5	32,9	36	38,8	41,4	43,8
700x600	Caudal (m ³ /h)	3780	4536	5292	6048	6804	7560	8316	9072	9828	10584
	Pt (Pa)	2	2	3	4	5	6	8	9	11	12
	LwA	10,3	16,2	21,2	25,5	29,3	32,7	35,8	38,6	41,1	43,5
800x600	Caudal (m ³ /h)	4320	5184	6048	6912	7776	8640	9504	10368	11232	12096
	Pt (Pa)	1	2	3	4	5	6	7	8	10	12
	LwA	10,3	16,2	21,2	25,5	29,3	32,7	35,8	38,6	41,2	43,6

FDMB

DATOS TÉCNICOS

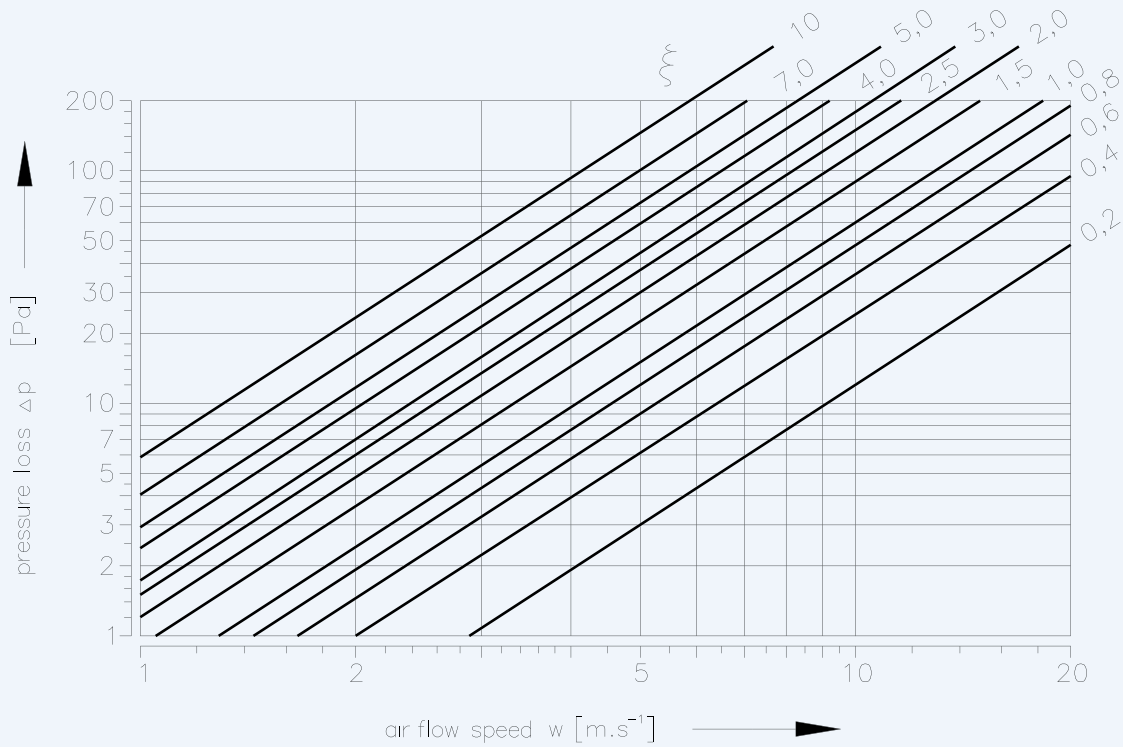


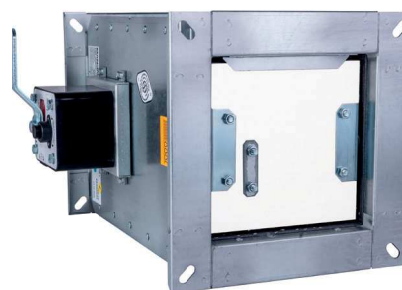
Cálculo de pérdida de presión

$$\Delta p = \xi \cdot \rho \cdot \frac{w^2}{2}$$

Δp	[Pa]	pressure loss
w	[m.s ⁻¹]	air flow speed in nominal damper section
ρ	[kg.m ⁻³]	air density
ξ	[-]	coefficient of local pressure loss for the nominal damper section (see Tab. 11.1.1.)

Determinación de pérdida de presión usando diagrama $\rho=1,2\text{kg.m}^3$





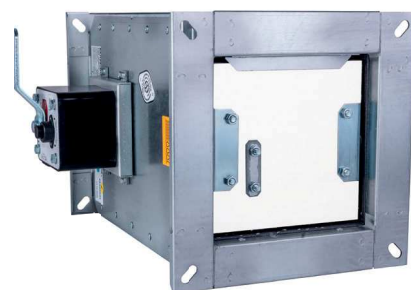
Coeficiente de pérdida de presión local ξ (-)

B

A	160	180	200	225	250	280	300	315	355	400	450	500
160	4,771	3,458	2,717	2,285	1,813	1,538	1,407	1,327	1,165	1,040	2,025	1,874
180	4,102	3,251	2,351	2,016	1,676	1,342	1,221	1,136	0,986	0,922	1,676	1,548
200	3,701	2,951	2,105	1,867	1,554	1,302	1,113	1,052	0,933	0,801	1,445	1,332
225	3,654	2,873	2,056	1,726	1,475	1,226	1,067	1,029	0,917	0,781	1,239	1,172
250	3,588	2,793	2,005	1,675	1,386	1,155	1,033	0,987	0,893	0,736	1,113	1,021
280	3,411	2,692	1,975	1,599	1,341	1,123	0,986	0,916	0,822	0,713	0,996	0,912
300	3,288	2,599	1,903	1,536	1,315	1,101	0,974	0,911	0,787	0,692	0,937	0,857
315	3,102	2,454	1,833	1,489	1,289	0,988	0,933	0,833	0,721	0,634	0,900	0,822
355	2,955	2,302	1,796	1,412	1,199	0,956	0,902	0,799	0,678	0,588	0,821	0,749
400	2,833	2,159	1,703	1,356	1,126	0,931	0,825	0,711	0,635	0,527	0,757	0,689
450	2,732	2,055	1,623	1,302	1,103	0,852	0,777	0,677	0,599	0,507	0,705	0,640
500	2,670	1,988	1,587	1,251	1,025	0,796	0,725	0,618	0,529	0,460	0,666	0,603
550	4,219	2,941	2,237	1,687	1,402	1,156	1,039	0,968	0,827	0,719	0,635	0,575
560	4,194	2,922	2,222	1,623	1,392	1,147	1,031	0,910	0,820	0,713	0,630	0,570
600	4,104	2,857	2,170	1,573	1,357	1,117	1,004	0,935	0,797	0,692	0,611	0,552
630	4,046	2,814	2,137	1,553	1,334	1,098	0,986	0,918	0,782	0,678	0,598	0,540
650	4,010	2,788	2,116	1,526	1,320	1,086	0,975	0,908	0,773	0,670	0,590	0,533
700	3,975	2,759	2,098	1,515	1,297	1,071	0,965	0,892	0,761	0,656	0,581	0,527
710	3,918	2,720	2,062	1,496	1,284	1,055	0,947	0,881	0,749	0,648	0,571	0,515
750	3,865	2,682	2,032	1,475	1,264	1,037	0,931	0,866	0,736	0,636	0,560	0,504
800	3,808	2,640	1,999	1,445	1,241	1,018	0,913	0,849	0,721	0,623	0,547	0,493
900	3,715	2,572	1,946	1,414	1,205	0,988	0,885	0,822	0,697	0,602	0,528	0,474
1000	3,643	2,519	1,904	1,395	1,177	0,964	0,863	0,801	0,679	0,585	0,512	0,460

FDMB

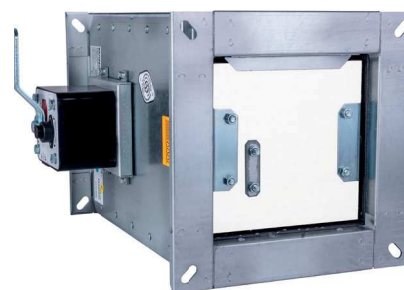
DATOS TÉCNICOS



Coeficiente de pérdida de presión local ξ (-)

B

A	550	560	600	630	650	700	710	750	800	900	1000
160	1,761	1,741	1,672	1,627	1,601	1,598	1,532	1,493	1,452	1,386	1,336
180	1,451	1,434	1,375	1,337	1,315	1,289	1,256	1,224	1,18	1,133	1,09
200	1,246	1,232	1,179	1,146	1,126	1,106	1,074	1,046	1,015	0,965	0,928
225	1,075	1,035	0,998	0,965	0,938	0,926	0,905	0,873	0,856	0,822	0,803
250	0,952	0,94	0,898	0,871	0,855	0,831	0,813	0,79	0,765	0,725	0,695
280	0,849	0,88	0,8	0,775	0,76	0,742	0,722	0,701	0,678	0,641	0,613
300	0,797	0,786	0,75	0,726	0,712	0,689	0,675	0,655	0,633	0,599	0,572
315	0,764	0,754	0,718	0,695	0,681	0,662	0,646	0,626	0,605	0,572	0,546
355	0,694	0,685	0,651	0,63	0,617	0,603	0,584	0,566	0,546	0,514	0,49
400	0,637	0,628	0,597	0,577	0,565	0,543	0,534	0,516	0,498	0,468	0,445
450	0,591	0,583	0,553	0,534	0,522	0,503	0,493	0,476	0,458	0,43	0,408
500	0,556	0,548	0,52	0,501	0,49	0,482	0,462	0,446	0,429	0,401	0,38
550	0,529	0,521	0,494	0,476	0,465	0,441	0,437	0,422	0,405	0,379	-
560	0,524	0,517	0,489	0,471	0,461	0,448	0,433	0,418	0,401	-	-
600	0,507	0,5	0,473	0,455	0,445	0,426	0,418	0,403	0,387	-	-
630	0,496	0,489	0,462	0,445	0,435	0,418	0,408	0,393	-	-	-
650	0,49	0,482	0,456	0,439	0,428	0,414	0,402	0,387	-	-	-
700	0,483	0,476	0,444	0,431	0,421	0,409	0,398	0,379	-	-	-
710	0,472	0,465	0,439	0,422	0,412	0,399	-	-	-	-	-
750	0,462	0,455	0,429	0,413	0,403	-	-	-	-	-	-
800	0,451	0,444	0,419	-	-	-	-	-	-	-	-
900	0,434	-	-	-	-	-	-	-	-	-	-



Nivel de salida acústica corregido con el filtro A

$$L_{WA} = L_{W1} + 10 \log(S) + K_A$$

L_{WA}	[dB(A)]	Nivel de salida acústica corregido con el filtro A
L_{W1}	[dB]	Nivel de salida acústica L_{W1} relacionado con la sección de 1 m ² (véase Tab.1)
S	[m ²]	Sección transversal del conducto
K_A	[dB]	Corrección del filtro de peso A (viz Tab.2)

Nivel de salida acústica en rangos de octava.

$$L_{Woct} = L_{W1} + 10 \log(S) + L_{rel}$$

L_{Woct}	[dB]	Espectro de salida acústica en rango de octava
L_{W1}	[dB]	Nivel de salida acústica L_{W1} relacionado con la sección de 1 m ² (véase Tab.1)
S	[m ²]	Sección transversal del conducto
L_{rel}	[dB]	Nivel relativo que expresa la forma del espectro (véase Tab.3)

Tabla de valores acústicos

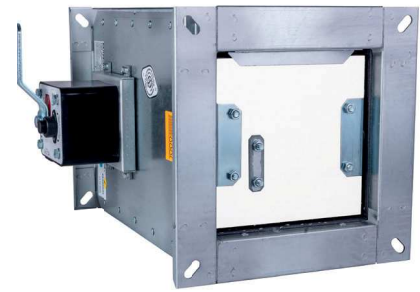
Tab.1 Nivel de salida acústica L_{W1} relacionado con la sección de 1 m²

[1] ξ

v [m/s]	0,2	0,3	0,4	0,5	0,6	0,7	0,8	0,9	1	1,5	2	2,5	3	4	5
2	15,5	18,7	20,9	22,6	24	25,2	26,3	27,2	28	31,2	33,4	35,1	36,5	38,8	40,5
3	26,1	29,2	31,5	33,2	34,6	35,8	36,9	37,8	38,6	41,7	44	45,7	47,1	49,4	51,1
4	33,6	36,7	39	40,7	42,1	43,3	44,3	45,3	46,1	49,2	51,5	53,2	54,6	56,9	58,6
5	39,4	42,5	44,8	46,5	47,9	49,1	50,2	51,1	51,9	55	57,3	59	60,4	62,7	64,4
6	44,1	47,3	49,5	51,3	52,7	53,9	54,9	55,8	56,6	59,8	62	63,8	65,2	67,4	69,2
7	48,2	51,3	53,5	55,3	56,7	57,9	58,9	59,8	60,7	63,8	66,1	67,8	69,2	71,4	73,2
8	51,6	54,8	57	58,8	60,2	61,4	62,4	63,3	64,1	67,3	69,5	71,3	72,7	74,9	76,7
9	54,7	57,9	60,1	61,8	63,2	64,4	65,5	66,4	67,2	70,4	72,6	74,3	75,7	78	79,7
10	57,4	60,6	62,8	64,6	66	67,2	68,2	69,1	70	73,1	75,3	77,1	78,5	80,7	82,5
11	59,9	63,1	65,3	67,1	68,5	69,7	70,7	71,6	72,4	75,6	77,8	79,6	81	83,2	85
12	62,2	65,4	67,6	69,3	70,7	71,9	73	73,9	74,7	77,9	80,1	81,8	83,2	85,5	87,2

FDMB

DATOS TÉCNICOS



Corrección del peso del filtro A

Tab.2

W [m/s]	2	3	4	5	6	7	8	9	10	11	12
K_a [dB]	-15,0	-11,8	-9,8	-8,4	-7,3	6,4	-5,7	-5,0	-4,5	-4,0	-3,6

Tab.3 Nivel relativo que expresa la forma del espacio L_{rel}

w [m/s]	f [Hz]							
	63	125	250	500	1000	2000	4000	8000
2	-4,5	-6,9	-10,9	-16,7	-24,1	-33,2	-43,9	-56,4
3	-3,9	-5,3	-8,4	-13,1	-19,5	-27,6	-37,4	-48,9
4	-3,9	-4,5	-6,9	-10,9	-16,7	-24,1	-33,2	-43,9
5	-4,0	-4,1	-5,9	-9,4	-14,6	-21,5	-30	-40,3
6	-4,2	-3,9	-5,3	-8,4	-13,1	-19,5	-27,6	-37,4
7	-4,5	-3,9	-4,9	-7,5	-11,9	-17,9	-25,7	-35,1
8	-4,9	-3,9	-4,5	-6,9	-10,9	-16,7	-24,1	-33,2
9	-5,2	-3,9	-4,3	-6,4	-10,1	-15,6	-22,7	-31,5
10	-5,5	-4	-4,1	-5,9	-9,4	-14,6	-21,5	-30
11	-5,9	-4,1	-4	-5,6	-8,9	-13,8	-20,4	-28,8
12	-6,2	-4,3	-3,9	-5,3	-8,4	-13,1	-19,5	-27,6