

SERIE FD

FDMR



COMPUERTA CORTAFUEGOS

Modelo **FDMR**. Las compuertas cortafuegos circulares serie FDMR, funcionan como separadores entre dos sectores de incendios. Pueden instalarse tanto en paramentos verticales como horizontales. Disponen de un burlete perimetral en ambos extremos para asegurar la estanqueidad entre la compuerta y los conductos de aire.

Características:

- Clasificación EI120 (v_e h_o $i \leftarrow \rightarrow o$) S
 - (E) Integridad
 - (I) Aislamiento
 - (h_o) Aplicación en forjado. Montaje en paramento horizontal.
 - (v_e) Aplicación en muro o pared flexible. Montaje en paramento vertical.
 - ($i \leftarrow \rightarrow o$) Simétrica (indistintamente del sentido del aire). Apta para fuego en ambas direcciones
 - (S) Estanqueidad. Para humos fríos y calientes.
- Certificada según norma EN 15650 (Ventilación de edificios - Compuertas cortafuegos)
- Clasificada de acuerdo a norma EN 13501-3+A1 (Clasificación a partir de datos obtenidos en ensayos de resistencia al fuego de productos y elementos utilizados en las instalaciones de servicio de los edificios: Conductos y compuertas resistentes al fuego)
- Ensayada de acuerdo a norma EN 1366-2 (Ensayos de resistencia al fuego de instalaciones de servicio Parte 2: Compuertas Cortafuego)
- Estanqueidad de la compuerta de acuerdo a la norma EN 1751:
 - Clapeta: mínimo clase 2
 - Carcasa: mínimo clase C
- Velocidad máxima con la compuerta abierta 12 m/s.
- Diferencia de presión máxima 1200 Pa
- Dispone de un orificio de inspección para acceso al interior de la compuerta.
- La temperatura en el lugar de instalación está permitida en un rango de -30 °C a +50 °C.

Dimensiones:

Ø100 mm a Ø800 mm

Modelos:

- FDMR.01** Accionamiento manual y térmico en el exterior de la compuerta con carcasa de protección
- FDMR.40** Servomotor eléctrico 230 v. AC con muelle de retorno Belimo BFL/BFN/BF 230-T con dos contactos auxiliares
- FDMR.50** Servomotor eléctrico 24 v. AC/DC con muelle de retorno Belimo BFL/BFN/BF 24-T con dos contactos auxiliares

SERIE FD

FDMR

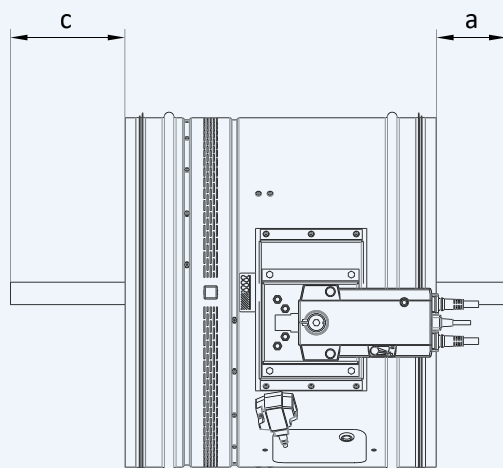
DATOS TÉCNICOS



Tamaño ØD	a	c	Peso [kg]		Area efectiva [m ²]	Hoja th.	Motor con muelle de retorno	Control mecanico
			Mecanismo de control					
			Manual	Motorizado				
FDMR 100	-	-	2.9	3.1	0.0031	20	BFL	M1
FDMR 125	-	-	3.2	3.4	0.0062	20	BFL	M1
FDMR 140	-	-	3.3	3.5	0.0085	20	BFL	M1
FDMR 150	-	-	3.5	3.7	0.0103	20	BFL	M1
FDMR 160	-	-	3.6	3.8	0.0123	20	BFL	M1
FDMR 180	-	-	4.0	4.2	0.0166	20	BFL	M1
FDMR 200	-	-	4.3	4.5	0.0215	20	BFL	M1
FDMR 225	-	-	4.8	5.0	0.0275	25	BFL	M1
FDMR 250	-	9	5.1	5.3	0.0354	25	BFL	M2
FDMR 280	-	24	5.7	5.9	0.0462	25	BFL	M2
FDMR 315	-	42	6.5	6.7	0.0606	25	BFL	M2
FDMR 355	-	62	8.2	8.3	0.0776	30	BFL	M2
FDMR 400	-	84	9.3	9.4	0.1015	30	BFL	M2
FDMR 450	-	109	10.4	10.8	0.1318	30	BFN	M3
FDMR 500	-	134	11.7	12.1	0.1661	30	BFN	M3
FDMR 560	-	164	13.4	13.8	0.2123	30	BFN	M3
FDMR 630	19	199	15.5	17.7	0.2735	30	BF	M4
FDMR 710	59	239	27	29.2	0,3446	40	BF	M4
FDMR 800	104	284	32.4	34.6	0,4448	40	BF	M5

FDMR

Solapamiento de la aleta de la compuerta



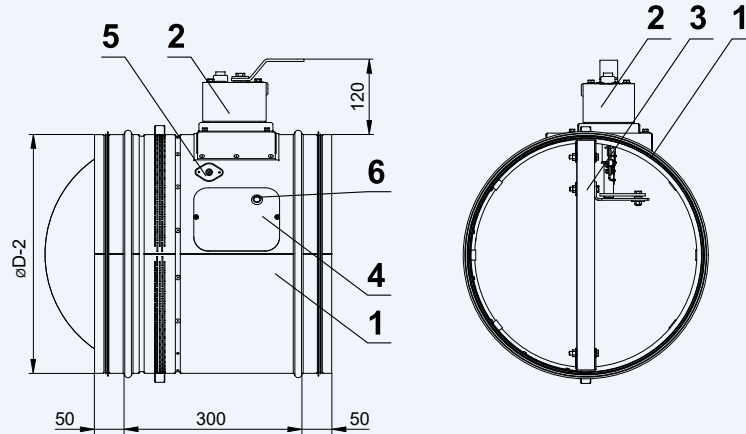
SERIE FD

FDMR



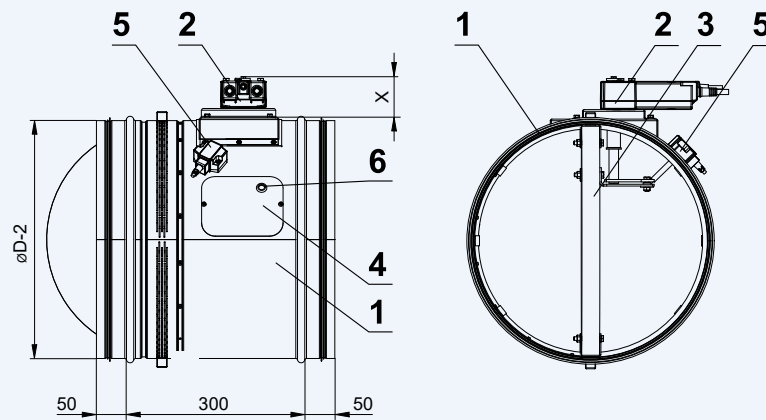
SISTEMAS CONTRA INCENDIOS

FDMR.01



1. Carcasa
2. Mecanismo
3. Lama de apertura/cierre
4. Tapa de inspección
5. Etiqueta del sensor
6. Registro para camara

FDMR.40 / .50

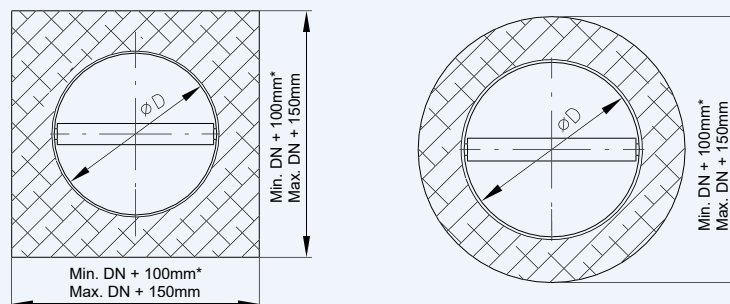


1. Carcasa
2. Mecanismo de accionamiento
3. Lama de apertura/cierre
4. Tapa de inspección
5. Mecanismo de arranque termoelectrico BAT
6. Registro para camara

x=53 mm (BFL)*
 x=72 mm (BFN)*
 x=78 mm (BF)*

FDMR

Dimensiones de la apertura del conducto de la instalación



* Dimensiones válidas para FDMR.

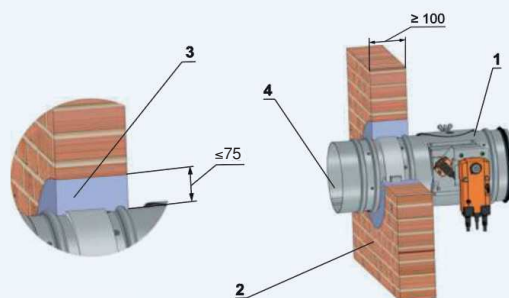
* La apertura de la instalación puede ser inferior a DN + 100mm - Si el material cortafuego puede ser instalado correctamente.

SERIE FD

FDMR



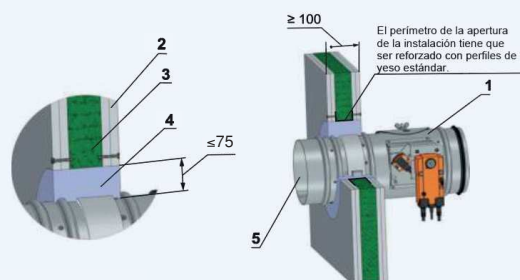
Instalación en construcción de pared maciza



Posición:

1. Compuerta cortafuego
2. Construcción en muro rígido
3. Cemento o yeso
4. Conducto

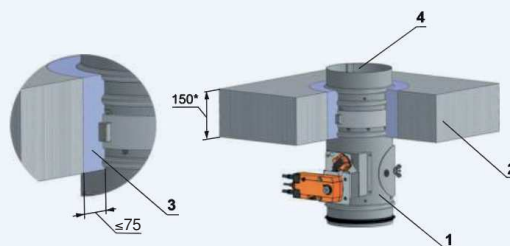
Instalación en construcción de pared de cemento o yeso



Posición:

1. Compuerta de incendios
2. Placa de yeso
3. Lana mineral (el tipo dependerá de la construcción)
4. Cemento o yeso
5. Conducto

Instalación en construcción en techo macizo



Posición

- 1 Compuerta cortafuego
- 2 Construcción en techo macizo
- 3 Cemento o yeso
- 4 Conducto

* min. 110 - Hormigón / min. 125 - Hormigón aireado
* Alrededor del perímetro

Los esquemas que se muestran son meramente ilustrativos

SERIE FD

FDMR

Tabla de Selección



SISTEMAS CONTRA INCENDIOS

Q (m ³ /h) (l/s)	Diámetro mm.	100	125	160	200	250	315	355	400	450	500	560	630
150	Vn (m/s)	5,31	3,40										
	Pt (Pa)	46	15										
	LwA	27	13										
200	Vn (m/s)	7,07	4,53	2,76									
	Pt (Pa)	82	26	6									
	LwA	37	23	5									
300	Vn (m/s)	10,61	6,79	4,14									
	Pt (Pa)	185	58	13									
	LwA	50	36	18									
400	Vn (m/s)		9,05	5,53	3,54								
	Pt (Pa)		103	23	5								
	LwA		45	27	9								
500	Vn (m/s)		11,32	6,91	4,42								
	Pt (Pa)		161	36	7								
	LwA		52	34	17								
600	Vn (m/s)			8,29	5,31	3,4							
	Pt (Pa)			52	11	5							
	LwA			40	23	11							
700	Vn (m/s)			9,67	6,19	3,96							
	Pt (Pa)			71	15	7							
	LwA			45	28	16							
800	Vn (m/s)			11,05	7,07	4,53	2,85						
	Pt (Pa)			93	19	9	3						
	LwA			50	32	21	5						
1000	Vn (m/s)				8,84	5,66	3,56	2,81					
	Pt (Pa)				30	14	4	2					
	LwA				39	28	12	4					
1500	Vn (m/s)				13,26	8,49	5,35	4,21	3,32				
	Pt (Pa)				67	32	9	5	3				
	LwA				52	41	25	17	10				
2000	Vn (m/s)					11,32	7,13	5,61	4,42	3,49			
	Pt (Pa)					57	16	9	5	3			
	LwA					50	35	27	19	11			
2500	Vn (m/s)						8,91	7,02	5,53	4,37	3,54		
	Pt (Pa)						25	13	7	4	2		
	LwA						42	34	26	18	12		
3000	Vn (m/s)						10,69	8,42	6,63	5,24	4,24	3,38	
	Pt (Pa)						36	19	10	6	3	2	
	LwA						48	40	32	24	18	10	
3500	Vn (m/s)							9,82	7,74	6,11	4,95	3,95	
	Pt (Pa)							26	14	8	5	3	
	LwA							45	37	29	23	15	
4000	Vn (m/s)							11,23	8,84	6,99	5,66	4,51	3,56
	Pt (Pa)							34	18	10	6	3	2
	LwA							49	41	34	27	20	12
4500	Vn (m/s)							12,63	9,95	7,86	6,37	5,08	4,01
	Pt (Pa)							44	23	13	7	4	2
	LwA							53	45	37	31	23	16
5000	Vn (m/s)								11,05	8,73	7,07	5,64	4,46
	Pt (Pa)								29	16	9	5	3
	LwA								49	41	34	27	19

Leyenda

Vn (m/s): Velocidad nominal m/s

Pt = Pérdida de carga en Pa

LwA: Potencia sonora en dB(A)

SERIE FD

FDMR

DATOS TÉCNICOS

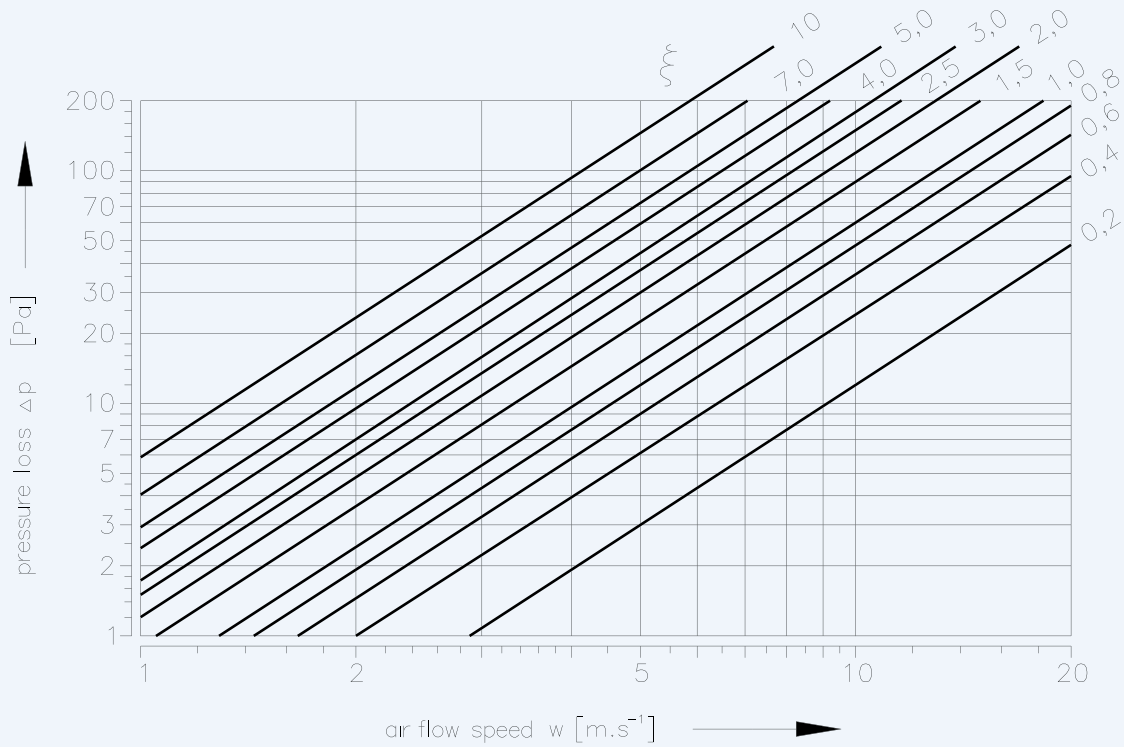


Cálculo de pérdida de presión

$$\Delta p = \xi \cdot \rho \cdot \frac{w^2}{2}$$

Δp	[Pa]	Pérdida de presión
w	[m.s ⁻¹]	Velocidad de flujo de aire en la sección nominal de la compuerta
ρ	[kg.m ⁻³]	Densidad del aire
ξ	[-]	Coefficiente de pérdida de presión local para la sección nominal de la compuerta (véase Tab. 11.1.1.)

Determinación de pérdida de presión usando diagrama $\rho=1,2\text{kg.m}^3$



SERIE FD

FDMR

DATOS TÉCNICOS



SISTEMAS CONTRA INCENDIOS

Coefficiente de pérdida de presión local ξ (-)

D	100	125	140	150	160	180	200	225	250	280	300
ξ	2.736	2.099	1.781	1.527	1.272	0.929	0.636	0.892	0.747	0.627	0.576
D	315	350	355	400	450	500	560	600	630	710	800
ξ	0.531	0.471	0.455	0.393	0.344	0.307	0.273	0.258	0.243	0.111	0.099

Nivel de salida acústica corregido con el filtro A

$$L_{WA} = L_{W1} + 10 \log(S) + K_A$$

L_{WA}	[dB(A)]	Nivel de salida acústica corregido con el filtro A
L_{W1}	[dB]	Nivel de salida acústica L_{W1} relacionado con la sección de 1 m ² (véase Tab.1)
S	[m ²]	Sección transversal del conducto
K_A	[dB]	Corrección del filtro de peso A (viz Tab.2)

Nivel de salida acústica en rangos de octava.

$$L_{Woct} = L_{W1} + 10 \log(S) + L_{rel}$$

L_{Woct}	[dB]	Espectro de salida acústica en rango de octava
L_{W1}	[dB]	Nivel de salida acústica L_{W1} relacionado con la sección de 1 m ² (véase Tab.1)
S	[m ²]	Sección transversal del conducto
L_{rel}	[dB]	Nivel relativo que expresa la forma del espectro (véase Tab.3)

Tabla de valores acústicos

Tab.1 Nivel de salida acústica L_{W1} relacionado con la sección de 1 m²

ξ

w [m/s ⁻¹]	0,1	0,2	0,3	0,4	0,6	0,8	1	1,5	2	2,5	3	3,5
2	9	11,5	14,7	16,9	20,1	22,3	24,1	27,2	29,4	31,2	32,6	33,8
3	16,7	22,1	25,3	27,5	30,7	32,9	34,6	37,8	40	41,7	43,2	44,4
4	24,2	29,6	32,8	35	38,1	40,4	42,1	45,3	47,5	49,2	50,7	51,9
5	30,0	35,4	38,6	40,8	44	46,2	47,9	51,1	53,3	55,1	56,5	57,7
6	34,8	40,2	43,3	45,6	48,7	51	52,7	55,8	58,1	59,8	61,2	62,4
7	38,8	44,2	47,3	49,6	52,7	55	56,7	59,9	62,1	63,8	65,2	66,4
8	42,3	47,7	50,8	53,1	56,2	58,4	60,2	63,3	65,6	67,3	68,7	69,9
9	45,4	50,7	53,9	56,1	59,3	61,5	63,3	66,4	68,6	70,4	71,8	73
10	48,1	53,5	56,6	58,9	62	64,3	66	69,1	71,4	73,1	74,5	75,7
11	50,6	56	59,1	61,4	64,5	66,7	68,5	71,6	73,9	75,6	77	78,2
12	52,8	58,2	61,4	63,6	66,8	69	70,7	73,9	76,1	77,9	79,3	80,5

SERIE FD

FDMR

DATOS TÉCNICOS



Corrección del peso del filtro A

Tab.2

W [m/s ⁻¹]	2	3	4	5	6	7	8	9	10	11	12
K _a [dB]	-15,0	-11,8	-9,8	-8,4	-7,3	6,4	-5,7	-5,0	-4,5	-4,0	-3,6

Tab.3 Nivel relativo que expresa la forma del espacio L_{rel}

W [m/s ⁻¹]	f [Hz]							
	63	125	250	500	1000	2000	4000	8000
2	-4,5	-6,9	-10,9	-16,7	-24,1	-33,2	-43,9	-56,4
3	-3,9	-5,3	-8,4	-13,1	-19,5	-27,6	-37,4	-48,9
4	-3,9	-4,5	-6,9	-10,9	-16,7	-24,1	-33,2	-43,9
5	-4,0	-4,1	-5,9	-9,4	-14,6	-21,5	-30	-40,3
6	-4,2	-3,9	-5,3	-8,4	-13,1	-19,5	-27,6	-37,4
7	-4,5	-3,9	-4,9	-7,5	-11,9	-17,9	-25,7	-35,1
8	-4,9	-3,9	-4,5	-6,9	-10,9	-16,7	-24,1	-33,2
9	-5,2	-3,9	-4,3	-6,4	-10,1	-15,6	-22,7	-31,5
10	-5,5	-4	-4,1	-5,9	-9,4	-14,6	-21,5	-30
11	-5,9	-4,1	-4	-5,6	-8,9	-13,8	-20,4	-28,8
12	-6,2	-4,3	-3,9	-5,3	-8,4	-13,1	-19,5	-27,6