

SERIE SEDS

SEDS



EXTRACCIÓN DE HUMOS

COMPUERTA EXTRACCIÓN DE HUMOS

Modelo **SEDS**. Las compuertas de extracción de humos - simples son persianas en los sistemas de tuberías de extracción de humos. Las compuertas están diseñadas para eliminar el calor y los productos de la combustión (por ejemplo, el humo) de un compartimento de incendio. La compuerta se acciona mediante un mecanismo de accionamiento.

Características:

- Las compuertas pueden instalarse en varios tamaños de conductos con respecto al campo de aplicaciones directas según la norma EN 1366-9.
- El campo de aplicaciones directas basado en los resultados de las pruebas es aceptable según la norma EN 1363-1, parte A.1 y A.2, EN 1366-2, parte 13 y EN 1366-10, parte 9.
- Declaración de prestaciones nº PM/SEDS/01/21/1
- Las compuertas están diseñadas para sistemas de evacuación de humos con subpresión máx. -1000 Pa o sobrepresión máx. 500 Pa.
- Las compuertas están diseñadas para una velocidad máxima del aire de 15 m/s.
- Las compuertas de extracción de humos - simples se clasifican como E₆₀₀ 90 (ve-i <->) A1000C₃₀₀AAsingle
- En caso de incendio, el sistema de ventilación de humos y fuego abre la compuerta en la sección afectada, lo que elimina los productos de la combustión y el calor de esta sección.
- Las compuertas están diseñadas para su instalación con eje de lamas horizontal. El sentido del flujo debe ser dirigido desde el lado de accionamiento (está marcado con una flecha en la carcasa de la compuerta).
- Las compuertas están diseñadas para zonas macroclimáticas con clima suave según la norma EN 60 721-3-3.
- La temperatura en el lugar de instalación puede oscilar entre -30°C y +50°C.

Dimensiones:

200X200 a 1000x1000

Modelos:

SEDS.44

Mecanismo de accionamiento BEN, BEE, BE (230V) InMax 50.75-S

SEDS.54

Mecanismo de accionamiento BEN, BEE, BE (24V) InMax 50.75-S

SEDS.66

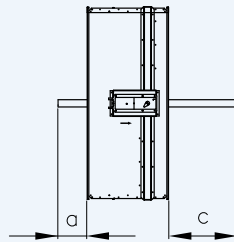
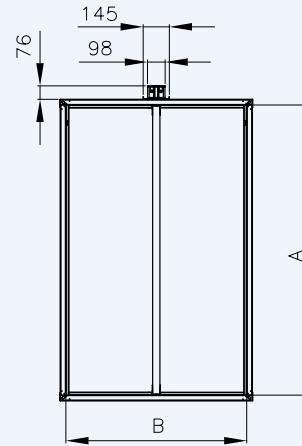
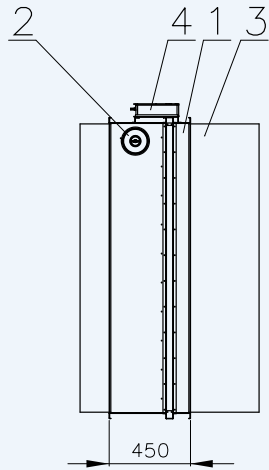
Dispositivo de comunicación y alimentación BKNE 230-24 y servomotor 24V. BEN (BEE, BE)-ST

SERIE SEDS

SEDS



SEDS



- 1. Cuerpo de la compuerta
- 2. Tapa del orificio de inspección
- 3. Hoja de la compuerta
- 4. Mecanismo de accionamiento

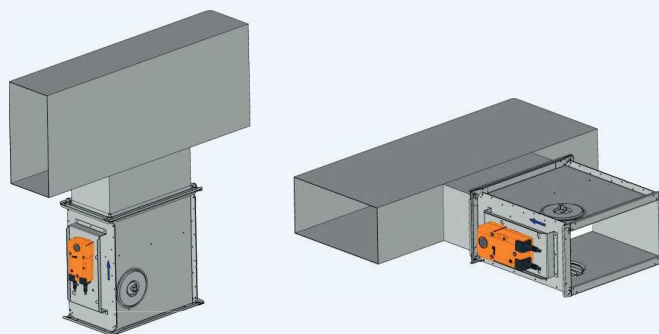
SERIE SEDS

SEDS



Ejemplos de instalación

Las compuertas de extracción de humos - simple están diseñadas para eliminar el calor y los productos de la combustión (por ejemplo, el humo) de un compartimento de incendio según la norma EN 1366-9. Las compuertas de extracción de humos - simple están diseñadas para su instalación con eje de palas horizontal. El conducto de evacuación de humos espalda con espalda debe colgarse o apoyarse de manera que se excluya absolutamente toda transferencia de carga del conducto de evacuación de humos espalda con espalda a la compuerta. Para proporcionar el espacio de acceso necesario al dispositivo de control, todos los demás objetos deben estar situados como mínimo a 350 mm de las partes de control de la compuerta.



SERIE SEDS

SEDS

DATOS TÉCNICOS

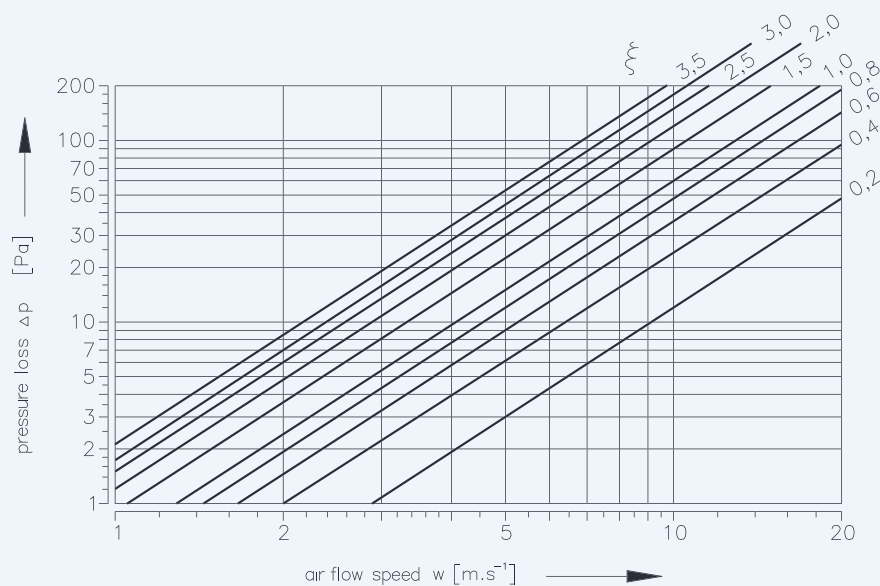


Cálculo de pérdida de presión

$$\Delta p = \xi \cdot \rho \cdot \frac{w^2}{2}$$

Δp	[Pa]	pérdida de presión
w	[m.s ⁻¹]	velocidad del flujo de aire en la sección nominal de la compuerta
ρ	[kg.m ⁻³]	densidad del aire
ξ	[-]	coeficiente de pérdida de carga local para la sección nominal de la compuerta

Determinación de la pérdida de carga mediante el diagrama = 1,2 kg.m³



SERIE SEDS

SEDS

DATOS TÉCNICOS



EXTRACCIÓN DE HUMOS

Coeficiente de pérdida de presión local ξ (-)

A	B																					
	180	200	225	250	280	300	315	355	400	450	500	550	560	600	630	650	700	710	750	800	900	1000
180	1,849	1,476	1,186	0,983	0,869	0,776	0,703	0,608	0,535	0,478	0,437	0,411	0,400	0,381	0,369	0,352	0,349	0,343	0,331	0,322	0,304	0,291
200	1,737	1,385	1,152	0,921	0,823	0,736	0,658	0,569	0,500	0,446	0,407	0,385	0,373	0,356	0,344	0,331	0,325	0,320	0,312	0,300	0,284	0,271
225	1,635	1,296	1,078	0,877	0,778	0,682	0,614	0,543	0,479	0,421	0,386	0,364	0,348	0,336	0,327	0,315	0,311	0,302	0,296	0,281	0,268	0,254
250	1,553	1,236	1,012	0,819	0,716	0,635	0,583	0,504	0,442	0,394	0,360	0,346	0,330	0,316	0,304	0,294	0,289	0,286	0,278	0,264	0,255	0,239
280	1,513	1,201	0,981	0,789	0,681	0,618	0,549	0,489	0,426	0,375	0,352	0,327	0,312	0,303	0,291	0,284	0,282	0,278	0,263	0,253	0,248	0,231
300	1,475	1,166	0,925	0,752	0,669	0,593	0,534	0,475	0,415	0,367	0,331	0,313	0,306	0,291	0,279	0,275	0,272	0,269	0,251	0,246	0,237	0,224
315	1,415	1,124	0,899	0,728	0,641	0,579	0,518	0,456	0,400	0,356	0,325	0,302	0,297	0,276	0,274	0,263	0,258	0,254	0,241	0,238	0,225	0,215
355	1,359	1,079	0,856	0,713	0,628	0,545	0,506	0,436	0,383	0,341	0,311	0,288	0,284	0,268	0,262	0,254	0,248	0,243	0,233	0,228	0,215	0,205
400	1,312	1,041	0,811	0,687	0,601	0,532	0,487	0,420	0,368	0,328	0,299	0,279	0,273	0,263	0,252	0,246	0,241	0,234	0,226	0,219	0,207	0,197
450	1,271	1,009	0,789	0,665	0,589	0,519	0,471	0,406	0,356	0,317	0,289	0,268	0,264	0,256	0,243	0,238	0,231	0,226	0,221	0,211	0,199	0,190
500	1,240	0,983	0,786	0,648	0,556	0,499	0,449	0,395	0,346	0,308	0,281	0,265	0,257	0,246	0,236	0,228	0,223	0,219	0,211	0,205	0,194	0,185
550	1,219	0,971	0,763	0,637	0,543	0,482	0,442	0,389	0,341	0,305	0,278	0,261	0,251	0,244	0,234	0,224	0,221	0,215	0,207	0,203	0,191	0,183
560	1,211	0,960	0,758	0,632	0,533	0,483	0,437	0,385	0,337	0,300	0,274	0,258	0,250	0,241	0,230	0,221	0,219	0,214	0,203	0,200	0,189	0,180
600	1,191	0,948	0,753	0,627	0,527	0,473	0,431	0,379	0,331	0,298	0,270	0,257	0,247	0,234	0,228	0,216	0,214	0,211	0,202	0,198	0,186	0,178
630	1,184	0,938	0,749	0,617	0,521	0,463	0,427	0,376	0,329	0,293	0,267	0,253	0,244	0,231	0,225	0,213	0,210	0,208	0,201	0,195	0,184	0,176
650	1,179	0,926	0,738	0,613	0,511	0,458	0,425	0,372	0,327	0,291	0,265	0,251	0,241	0,231	0,224	0,212	0,209	0,206	0,200	0,194	0,183	0,175
700	1,169	0,922	0,736	0,607	0,501	0,453	0,421	0,370	0,324	0,289	0,263	0,250	0,240	0,227	0,223	0,211	0,208	0,205	0,199	0,193	0,181	0,173
710	1,160	0,919	0,722	0,604	0,502	0,444	0,417	0,368	0,322	0,287	0,261	0,248	0,239	0,224	0,220	0,210	0,206	0,204	0,197	0,191	0,180	0,172
750	1,151	0,907	0,716	0,599	0,499	0,441	0,411	0,364	0,318	0,285	0,258	0,247	0,237	0,221	0,218	0,209	0,204	0,202	0,195	0,189	0,178	0,169
800	1,140	0,903	0,711	0,593	0,496	0,438	0,409	0,361	0,316	0,281	0,256	0,246	0,234	0,221	0,215	0,208	0,203	0,200	0,193	0,187	0,176	0,168
900	1,122	0,888	0,709	0,583	0,484	0,427	0,402	0,355	0,310	0,276	0,252	0,244	0,230	0,221	0,212	0,207	0,201	0,196	0,187	0,184	0,173	0,165
1000	1,108	0,877	0,706	0,576	0,467	0,418	0,397	0,350	0,306	0,273	0,248	0,236	0,227	0,218	0,209	0,206	0,197	0,193	0,185	0,181	0,171	0,163
1100	1,095	0,867	0,701	0,569	0,456	0,412	0,392	0,345	0,302	0,269	0,245	0,231	0,224	0,211	0,206	0,201	0,194	0,191	0,182	0,179	0,168	0,161
1250	1,084	0,857	0,693	0,562	0,455	0,411	0,387	0,342	0,299	0,266	0,242	0,228	0,221	0,208	0,203	0,199	0,193	0,189	0,181	0,176	0,166	0,159
1400	1,073	0,849	0,688	0,557	0,454	0,410	0,383	0,338	0,296	0,263	0,240	0,225	0,219	0,206	0,201	0,196	0,192	0,187	0,179	0,175	0,165	0,157
1500	1,067	0,844	0,683	0,554	0,452	0,408	0,381	0,336	0,294	0,262	0,238	0,223	0,218	0,205	0,200	0,194	0,191	0,186	0,178	0,174	0,164	0,156
1600	1,062	0,840	0,657	0,551	0,451	0,406	0,379	0,334	0,293	0,260	0,237	0,222	0,216	0,203	0,199	0,192	0,190	0,185	0,176	0,173	0,163	0,155