

SERIE T

TO



TOBERAS Y
MULTITOBERAS

TOBERA DE LARGO ALCANCE ORIENTABLE

- Modelo **TO**. Tobera de largo alcance orientable manualmente.
Modelo **TO-C**. Conjunto de toberas de largo alcance acoplable a conducto.
Modelo **TO-R**. Conjunto de toberas de largo alcance con marco de rejilla.

Fabricada en ABS.
Acabados estándar en colores blanco y gris. Negro (opcional).

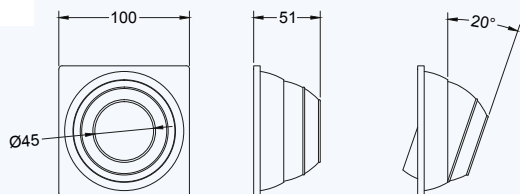
Sistemas de fijación:

- (C)** Clip (opcional)
Dimensiones de hueco (A-25) x (B-25)
- (T)** Tornillo visible (opcional)
Dimensiones de hueco (A-39) x (B-39)
- (-)** Sin fijación (estándar)
Dimensiones de hueco (A-39) x (B-39)

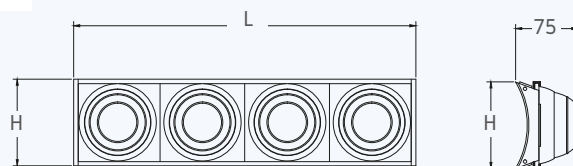
Accesorios:

- (MM)** Marco de montaje para TO-R
Dimensiones de hueco
para clip (C) (A-25) x (B-25)

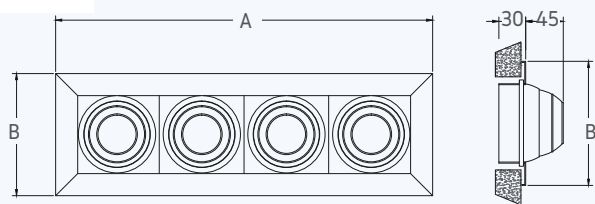
TO



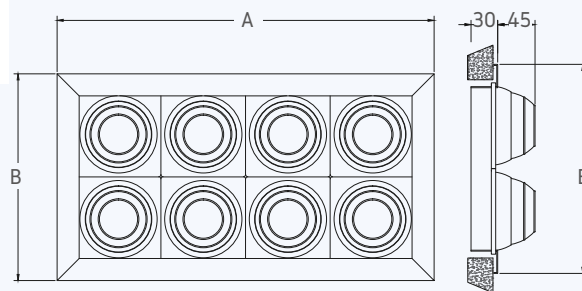
TO-C



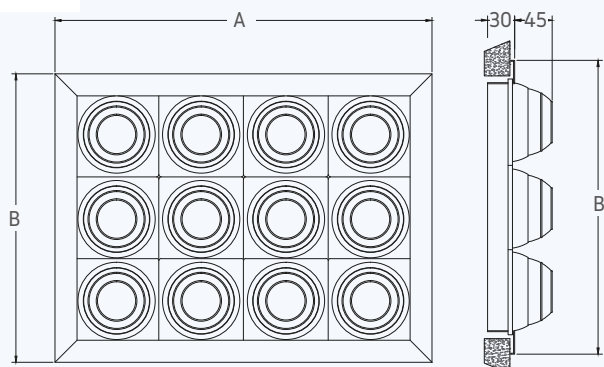
TO-R 1



TO-R 2



TO-R 3



SERIE T
TO

Tabla de Selección

Leyenda:

Q = Caudal

Ak = Area efectiva en m²X = Alcance en m. para velocidad
final Vz en m/s

Pt = Pérdida de carga en Pa

LwA = Potencia sonora en dB(A)

TABLA CORRECCIÓN N° FILAS DE TOBERAS

	2 Filas	3 Filas
Q	x 2	x 3
Vk	x 1	x 1
X	x 1,41	x 1,73
Pt	x 1	x 1
LwA	+ 3	+ 4,8

DESCARGA HORIZONTAL

Q (m ³ /h)/tobera	N° de toberas	1	2	3	4	5	6	7	8	9	10
	Tamaño	1x1	1x2	1x3	1x4	1x5	1x6	1x7	1x8	1x9	1x10
40 (m ³ /h)/tobera	Q (m ³ /h) conjunto	40	80	120	160	200	240	280	320	360	400
	Vk X para Vz=0,25 X para Vz=0,50 X para Vz=1,0 Pt LwA	7,0 5,8 2,9 1,4 33 < 10	7,0 8,2 4,1 2,0 33 11	7,0 10,0 5,0 2,5 33 13	7,0 11,6 5,8 2,9 33 14	7,0 13,0 6,5 3,2 33 15	7,0 14,2 7,1 3,5 33 16	7,0 15,3 7,7 3,8 33 17	7,0 16,4 8,2 4,1 33 17	7,0 17,4 8,7 4,3 33 18	7,0 18,3 9,2 4,6 33 18
50 (m ³ /h)/tobera	Q (m ³ /h) conjunto	50	100	150	200	250	300	350	400	450	500
	Vk X para Vz=0,25 X para Vz=0,50 X para Vz=1,0 Pt LwA	8,7 7,2 3,6 1,8 51 14	8,7 10,2 5,1 2,6 51 17	8,7 12,5 6,3 3,1 51 19	8,7 14,5 7,2 3,6 51 20	8,7 16,2 8,1 4,0 51 21	8,7 17,7 8,9 4,4 51 22	8,7 19,2 9,6 4,8 51 22	8,7 20,5 10,2 5,1 51 23	8,7 21,7 10,9 5,4 51 24	8,7 22,9 11,4 5,7 51 24
60 (m ³ /h)/tobera	Q (m ³ /h) conjunto	60	120	180	240	300	360	420	480	540	600
	Vk X para Vz=0,25 X para Vz=0,50 X para Vz=1,0 Pt LwA	10,5 8,7 4,3 2,2 74 19	10,5 12,3 6,1 3,1 74 22	10,5 15,0 7,5 3,8 74 24	10,5 17,4 8,7 4,3 74 25	10,5 19,4 9,7 4,9 74 26	10,5 21,3 10,6 5,3 74 27	10,5 23,0 11,5 5,7 74 27	10,5 24,6 12,3 6,1 74 28	10,5 26,1 13,0 6,5 74 28	10,5 27,5 13,7 6,9 74 29
70 (m ³ /h)/tobera	Q (m ³ /h) conjunto	70	140	210	280	350	420	490	560	630	700
	Vk X para Vz=0,25 X para Vz=0,50 X para Vz=1,0 Pt LwA	12,2 10,1 5,1 2,5 101 23	12,2 14,3 7,2 3,6 101 26	12,2 17,6 8,8 4,4 101 28	12,2 20,3 10,1 5,1 101 29	12,2 22,7 11,3 5,7 101 30	12,2 24,8 12,4 6,2 101 31	12,2 26,8 13,4 6,7 101 31	12,2 28,7 14,3 7,2 101 32	12,2 30,4 15,2 7,6 101 32	12,2 32,1 16,0 8,0 101 33
80 (m ³ /h)/tobera	Q (m ³ /h) conjunto	80	160	240	320	400	480	560	640	720	800
	Vk X para Vz=0,25 X para Vz=0,50 X para Vz=1,0 Pt LwA	14,0 11,6 5,8 2,9 132 26	14,0 16,4 8,2 4,1 132 29	14,0 20,1 10,0 5,0 132 31	14,0 23,2 11,6 5,8 132 32	14,0 25,9 13,0 6,5 132 33	14,0 28,4 14,2 7,1 132 34	14,0 30,7 15,3 7,7 132 35	14,0 32,8 16,4 8,2 132 35	14,0 34,8 17,4 8,7 132 36	14,0 36,6 18,3 9,2 132 36
90 (m ³ /h)/tobera	Q (m ³ /h) conjunto	90	180	270	360	450	540	630	720	810	900
	Vk X para Vz=0,25 X para Vz=0,50 X para Vz=1,0 Pt LwA	15,7 13,0 6,5 3,3 167 30	15,7 18,4 9,2 4,6 167 33	15,7 22,6 11,3 5,6 167 34	15,7 26,1 13,0 6,5 167 36	15,7 29,1 14,6 7,3 167 37	15,7 31,9 16,0 8,0 167 37	15,7 34,5 17,2 8,6 167 38	15,7 36,9 18,4 9,2 167 39	15,7 39,1 19,6 9,8 167 39	15,7 41,2 20,6 10,3 167 40
100 (m ³ /h)/tobera	Q (m ³ /h) conjunto	100	200	300	400	500	600	700	800	900	1000
	Vk X para Vz=0,25 X para Vz=0,50 X para Vz=1,0 Pt LwA	17,5 14,5 7,2 3,6 206 32	17,5 20,5 10,2 5,1 206 35	17,5 25,1 12,5 6,3 206 37	17,5 29,0 14,5 7,2 206 38	17,5 32,4 16,2 8,1 206 39	17,5 35,5 17,7 8,9 206 40	17,5 38,3 19,2 9,6 206 41	17,5 41,0 20,5 10,2 206 41	17,5 43,4 21,7 10,9 206 42	17,5 45,8 22,9 11,4 206 42
110 (m ³ /h)/tobera	Q (m ³ /h) conjunto	110	220	330	440	550	660	770	880	990	1100
	Vk X para Vz=0,25 X para Vz=0,50 X para Vz=1,0 Pt LwA	19,2 15,9 8,0 4,0 249 35	19,2 22,5 11,3 5,6 249 38	19,2 27,6 13,8 6,9 249 40	19,2 31,9 15,9 8,0 249 41	19,2 35,6 17,8 8,9 249 42	19,2 39,0 19,5 9,8 249 43	19,2 42,1 21,1 10,5 249 43	19,2 45,1 22,5 11,3 249 44	19,2 47,8 23,9 11,9 249 44	19,2 50,4 25,2 12,6 249 45

SERIE T

TO

Tabla de Selección

Leyenda:

Q = Caudal
 Vk = Velocidad efectiva en m/s
 Y = Alcance en m. para velocidad final 0,25 m/s. $\Delta T = \text{ } ^\circ\text{C}$.
 Pt = Pérdida de carga en Pa
 LwA = Potencia sonora en dB(A)

TABLA CORRECCIÓN Nº FILAS DE TOBERAS

	2 Filas	3 Filas
Q	x 2	x 3
Vk	x 1	x 1
X	x 1,41	x 1,73
Pt	x 1	x 1
LwA	+ 3	+ 4,8

TOBERAS Y
MULTITOBERAS

DESCARGA VERTICAL

Q (m³/h)/tobera	Nº de toberas	1	2	3	4	5	6	7	8	9	10
	Tamaño	1x1	1x2	1x3	1x4	1x5	1x6	1x7	1x8	1x9	1x10
40 (m³/h)/tobera	Q (m³/h) conjunto	40	80	120	160	200	240	280	320	360	400
	Vk	7,0	7,0	7,0	7,0	7,0	7,0	7,0	7,0	7,0	7,0
	Y (ΔT = 5°C)	5,6	6,7	7,4	8,0	8,4	8,8	9,2	9,5	9,8	10,0
	Y (ΔT = 10°C)	4,0	4,7	5,2	5,6	6,0	6,2	6,5	6,7	6,9	7,1
	Y (ΔT = 20°C)	2,8	3,3	3,7	4,0	4,2	4,4	4,6	4,7	4,9	5,0
	Pt	33	33	33	33	33	33	33	33	33	33
LwA	< 10	11	13	14	15	16	17	17	18	18	
50 (m³/h)/tobera	Q (m³/h) conjunto	50	100	150	200	250	300	350	400	450	500
	Vk	8,7	8,7	8,7	8,7	8,7	8,7	8,7	8,7	8,7	8,7
	Y (ΔT = 5°C)	7,0	8,4	9,3	10,0	10,5	11,0	11,5	11,8	12,2	12,5
	Y (ΔT = 10°C)	5,0	5,9	6,6	7,0	7,4	7,8	8,1	8,4	8,6	8,9
	Y (ΔT = 20°C)	3,5	4,2	4,6	5,0	5,3	5,5	5,7	5,9	6,1	6,3
	Pt	51	51	51	51	51	51	51	51	51	51
LwA	14	17	19	20	21	22	22	23	24	24	
60 (m³/h)/tobera	Q (m³/h) conjunto	60	120	180	240	300	360	420	480	540	600
	Vk	10,5	10,5	10,5	10,5	10,5	10,5	10,5	10,5	10,5	10,5
	Y (ΔT = 5°C)	8,5	10,0	11,1	12,0	12,6	13,2	13,7	14,2	14,6	15,0
	Y (ΔT = 10°C)	6,0	7,1	7,9	8,5	8,9	9,4	9,7	10,0	10,3	10,6
	Y (ΔT = 20°C)	4,2	5,0	5,6	6,0	6,3	6,6	6,9	7,1	7,3	7,5
	Pt	74	74	74	74	74	74	74	74	74	74
LwA	19	22	24	25	26	27	27	28	28	29	
70 (m³/h)/tobera	Q (m³/h) conjunto	70	140	210	280	350	420	490	560	630	700
	Vk	12,2	12,2	12,2	12,2	12,2	12,2	12,2	12,2	12,2	12,2
	Y (ΔT = 5°C)	9,9	11,7	13,0	13,9	14,7	15,4	16,0	16,6	17,1	17,5
	Y (ΔT = 10°C)	7,0	8,3	9,2	9,9	10,4	10,9	11,3	11,7	12,1	12,4
	Y (ΔT = 20°C)	4,9	5,9	6,5	7,0	7,4	7,7	8,0	8,3	8,5	8,8
	Pt	101	101	101	101	101	101	101	101	101	101
LwA	23	26	28	29	30	31	31	32	32	33	
80 (m³/h)/tobera	Q (m³/h) conjunto	80	160	240	320	400	480	560	640	720	800
	Vk	14,0	14,0	14,0	14,0	14,0	14,0	14,0	14,0	14,0	14,0
	Y (ΔT = 5°C)	11,3	13,4	14,8	15,9	16,8	17,6	18,3	18,9	19,5	20,0
	Y (ΔT = 10°C)	8,0	9,5	10,5	11,3	11,9	12,5	13,0	13,4	13,8	14,2
	Y (ΔT = 20°C)	5,6	6,7	7,4	8,0	8,4	8,8	9,2	9,5	9,8	10,0
	Pt	132	132	132	132	132	132	132	132	132	132
LwA	26	29	31	32	33	34	35	35	36	36	
90 (m³/h)/tobera	Q (m³/h) conjunto	90	180	270	360	450	540	630	720	810	900
	Vk	15,7	15,7	15,7	15,7	15,7	15,7	15,7	15,7	15,7	15,7
	Y (ΔT = 5°C)	12,7	15,1	16,7	17,9	19,0	19,8	20,6	21,3	22,0	22,5
	Y (ΔT = 10°C)	9,0	10,7	11,8	12,7	13,4	14,0	14,6	15,1	15,5	15,9
	Y (ΔT = 20°C)	6,3	7,5	8,3	9,0	9,5	9,9	10,3	10,7	11,0	11,3
	Pt	167	167	167	167	167	167	167	167	167	167
LwA	30	33	34	36	37	37	38	39	39	40	
100 (m³/h)/tobera	Q (m³/h) conjunto	100	200	300	400	500	600	700	800	900	1000
	Vk	17,5	17,5	17,5	17,5	17,5	17,5	17,5	17,5	17,5	17,5
	Y (ΔT = 5°C)	14,1	16,7	18,5	19,9	21,1	22,0	22,9	23,7	24,4	25,0
	Y (ΔT = 10°C)	8,0	11,4	13,9	16,1	18,0	19,7	21,2	22,7	24,1	25,4
	Y (ΔT = 20°C)	7,0	8,4	9,3	10,0	10,5	11,0	11,5	11,8	12,2	12,5
	Pt	206	206	206	206	206	206	206	206	206	206
LwA	32	35	37	38	39	40	41	41	42	42	
110 (m³/h)/tobera	Q (m³/h) conjunto	110	220	330	440	550	660	770	880	990	1100
	Vk	19,2	19,2	19,2	19,2	19,2	19,2	19,2	19,2	19,2	19,2
	Y (ΔT = 5°C)	15,5	18,4	20,4	21,9	23,2	24,2	25,2	26,1	26,8	27,6
	Y (ΔT = 10°C)	11,0	13,0	14,4	15,5	16,4	17,1	17,8	18,4	19,0	19,5
	Y (ΔT = 20°C)	7,7	9,2	10,2	11,0	11,6	12,1	12,6	13,0	13,4	13,8
	Pt	249	249	249	249	249	249	249	249	249	249
LwA	35	38	40	41	42	43	43	44	44	45	
150 (m³/h)/tobera	Q (m³/h) conjunto	150	300	450	600	750	900	1050	1200	1350	1500
	Vk	26,2	26,2	26,2	26,2	26,2	26,2	26,2	26,2	26,2	26,2
	Y (ΔT = 5°C)	21,1	25,1	27,8	29,9	31,6	33,1	34,4	35,5	36,6	37,6
	Y (ΔT = 10°C)	14,9	17,8	19,7	21,1	22,3	23,4	24,3	25,1	25,9	26,6
	Y (ΔT = 20°C)	10,6	12,6	13,9	14,9	15,8	16,5	17,2	17,8	18,3	18,8
	Pt	463	463	463	463	463	463	463	463	463	463
LwA	43	46	48	49	50	51	52	52	53	53	

SERIE T

TO-R - TF-R
TO-C - TF-C

Tabla de Selección

TO-R - TF-R

DIMENSIONES NOMINALES NORMALIZADAS

Nº por fila	3	4	5	6	7	8	9	10
A	345	445	545	645	745	845	945	1045
B TO -R 1x_ / TF-R 1x_				145				
B TO -R 2x_ / TF-R 2x_				247				
B TO -R 3x_ / TF-R 3x_				349				

TO-C - TF-C

DIMENSIONES NOMINALES NORMALIZADAS

Nº por fila	3	4	5	6	7	8	9	10
L	320	420	520	620	720	820	920	1020
H				117				

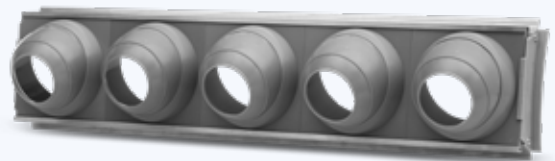
TO-C - TF-C

REMATES

TR	Tapa de conducto rectangular
TD15	Tapa de conducto Ø 150 a 250
TD30	Tapa de conducto Ø 300 a 600

Ejemplo de dimensión

TO-C 1x5



SERIE T

TO - TF

FORMATO DE PEDIDO

DESCRIPCIÓN

Conjunto de 10 multitoberas de alta inducción orientables manualmente adaptables a conducto en una fila, tipo TO-C 1x10. Acabado blanco.

Formato de pedido:

TO

C

Filas x Nº toberas

BL

Serie Toberas:

TO

Montaje:

(C) Conducto**(R)** Rejilla

Filas x Nº Toberas:

1 a 3 1 a 10

Dimensiones:

(Filas x Nº toberas)

Acabado AA:

Para terminación en **R**. Acabados Gris y BlancoPara terminación en **C**. Acabados Gris y Blanco (Perfil-remates en gris)

DESCRIPCIÓN

Conjunto de 10 multitoberas de alta inducción fijas adaptables a conducto en una fila, tipo TF-C 1x10. Acabado blanco.

Formato de pedido:

TF

C

Filas x Nº toberas

BL

Serie Toberas:

TF

Montaje:

(C) Conducto**(R)** Rejilla

Filas x Nº Toberas:

1 a 3 1 a 10

Dimensiones:

(Filas x Nº toberas)

Acabado AA:

Para terminación en **R**. Acabado BlancoPara terminación en **C**. Acabado Blanco (Perfil-remates en gris)