

# Recuperador entálpico ERV NASA

## ESPECIFICACIONES

AN026JSKLN/EU, AN035/050/080/100JSKLN/EU



Modelo	AN026JSKLN/EU	
Tensión	Φ, #, V, Hz	1,2.220-240,50/60
Ratio de cambio de temperatura	Frío	70.00%
	Calor	70.00%
Ratio de cambio entálpico	Frío	50.00%
	Calor	70.00%
Consumo total		115
Intensidad nominal		0.70 A
Ventilador	Caudal de aire (alto / medio / bajo) (CMH)	260 / 250 / 180 CMH
	Presión estática externa (min. / estándar. / máx.) (Pa)	45 / 80 / 100 Pa
Peso y dimensiones	Peso neto (kg)	28.5 kg
	Dimensiones netas (An x Al x Pr) (mm)	600 x 350 x 660 mm

Modelo	AN035JSKLN/EU	AN050JSKLN/EU	AN080JSKLN/EU	AN100JSKLN/EU
Tensión	Φ, #, V, Hz	1,2.220-240,50/60	1,2.220-240,50/60	1,2.220-240,50/60
Ratio de cambio de temperatura	Frío	70.00%	70.00%	70.00%
	Calor	70.00%	70.00%	70.00%
Ratio de cambio entálpico	Frío	50.00%	50.00%	50.00%
	Calor	70.00%	70.00%	70.00%
Consumo total		115	175.00W	330.00W
Intensidad nominal		0.70 A	1.10 A	2.10 A
Ventilador	Caudal de aire (alto / medio / bajo) (CMH)	350 / 350 / 260 CMH	500 / 500 / 360 CMH	800 / 800 / 560 CMH
	Presión estática externa (min. / estándar. / máx.) (Pa)	85 / 100 / 155 Pa	85 / 100 / 165 Pa	80 / 90 / 155 Pa
Peso y dimensiones	Peso neto (kg)	42.50 kg	42.50 kg	67.00 kg
	Dimensiones netas (An x Al x Pr) (mm)	1012 x 270 x 1000 mm	1012 x 270 x 1000 mm	1220 x 340 x 1135 mm

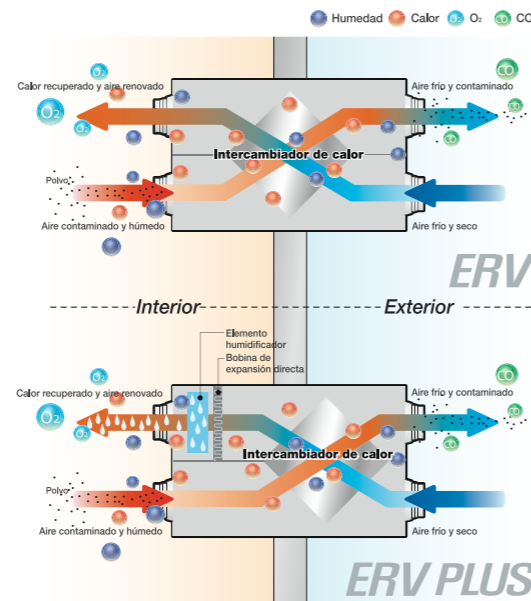
## Método de recuperación del calor del sistema ERV

1 La alta eficiencia de ventilación se consigue con un diseño de ventilación de dos vías, con entradas y salidas de aire a ambos lados de la unidad.

2 La superficie de intercambio de calor tiene una estructura especial que favorece la transferencia de energía térmica y al mismo tiempo, evita que los contaminantes eliminados vuelvan a penetrar en el sistema.

3 Se recupera hasta un 70%\* de la energía necesaria para calentar o enfriar el aire. De este modo, en invierno se mantiene la temperatura y la humedad del interior y en verano, se evita que entre humedad y calor del exterior.

\*En comparación a los modelos convencionales de Samsung.



## Accesorios

### Controles individuales



MWR-WE10



MWR-VH02



MSD-EAN1

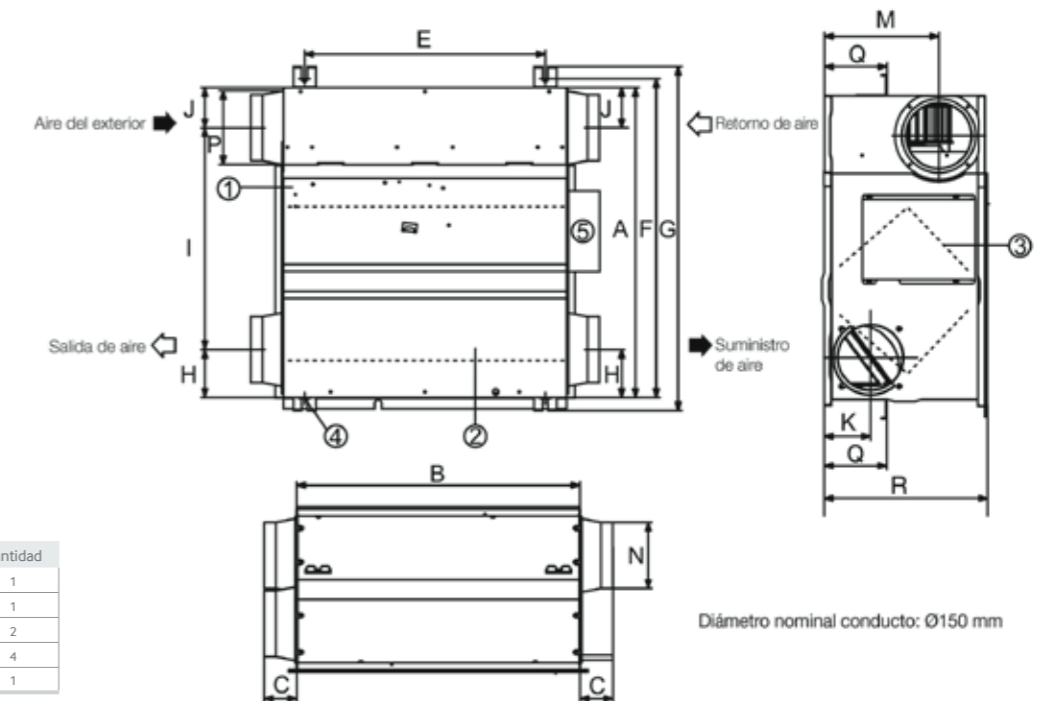


MOS-C1

# Recuperador entálpico ERV NASA

## COTAS

AN026JSKLN/EU

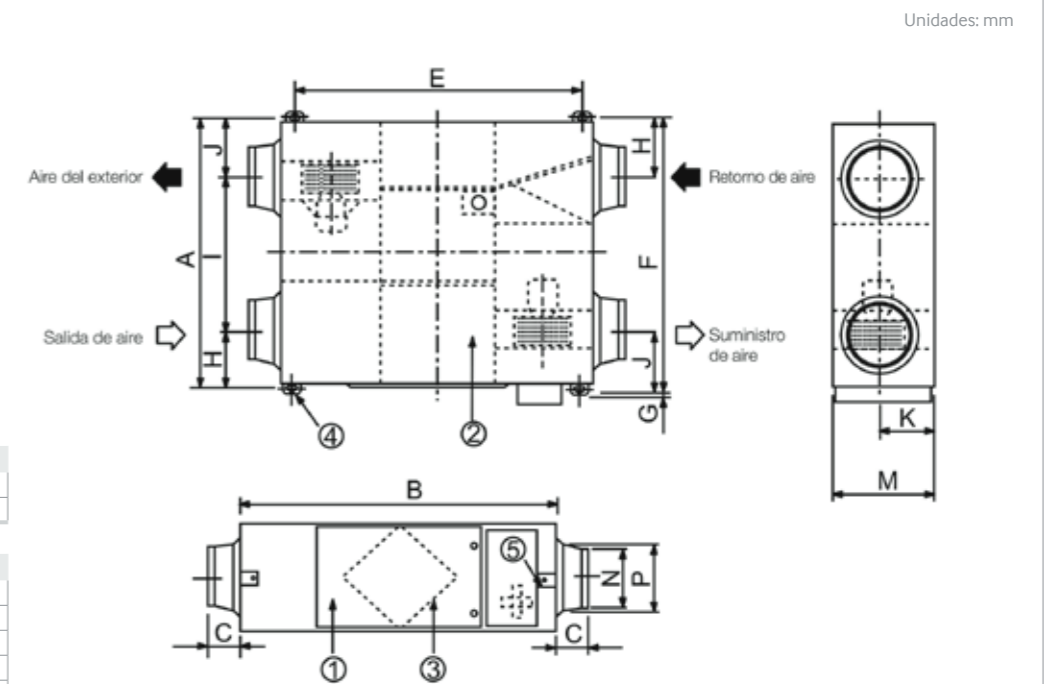


Nº	Nombre	Cantidad
1	Cubierta de mantenimiento	1
2	Elemento intercambiador de calor	1
3	Filtro de polvo	2
4	Colgador	4
5	Caja de componentes eléctricos	1

Modelo	A	B	C	E	F	G	H	I	J	K	M	N	P	Q	R
026	600	660	70	510	675	729	102	470	85	98	242	Ø140	Ø156	133	350

## COTAS

AN035/050/080/100JSKLN/EU



Modelo	Diámetro nominal conducto
035/050	Ø200
080/100	Ø250

Nº	Nombre	Cantidad
1	Cubierta de mantenimiento	1
2	Elemento intercambiador de calor	2
3	Filtro de polvo	4
4	Colgador	4
5	Caja de componentes eléctricos	1

Modelo	A	B	C	E	F	G	H	I	J	K	M	N	P
035/050	1000	1012	99	940.6	1036.4	26	130	617	253	135	270	Ø194	Ø241.5
080/100	1135	1220	84	1110	1183	25	184	613.25	387.75	170	340	Ø244	Ø270