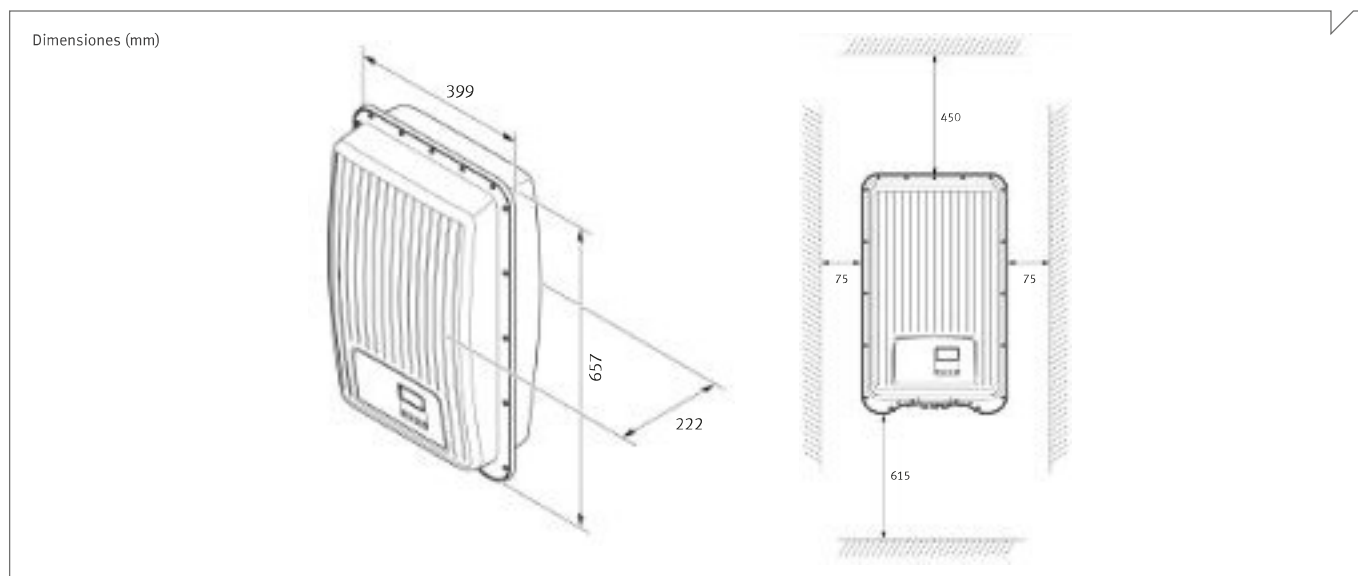




## Inversor fotovoltaico Helio PV

- Arranque de funcionamiento desde tensión reducida
- Conexiones estándares de fácil acceso
- Funcionamiento silencioso
- Pantalla digital con menú intuitivo
- Protección IP65 que permite la instalación en el exterior

Modelo	Ud.	SDPV 2000/2 230V	SDPV 2500/2 230V	SDPV 3000/2 230V	SDPV 4000/2 230V
Referencia		0010024763	0010024764	0010024765	0010024766
Precio	EUR	<b>1.695</b>	<b>1.830</b>	<b>2.035</b>	<b>2.245</b>
<b>Entrada DC</b>					
Nº Entradas (MPP tracker*)	-	1		2	
Tensión máxima entrada	V	450		750	
Rango tensión MPP	V	75...360		125...600	150...600
Corriente máxima entrada	A	13			
<b>Salida DC</b>					
Potencia nominal salida	W	2.000	2.500	3.000	3.680
Potencia máxima aparente	VA	2.000	2.500	3.000	3.680
Tensión salida nominal	V	230			
Rango frecuencia salida	Hz	45-65			
Corriente nominal salida	A	7			
Corriente máxima salida	A	<12	<14	<14	<16
<b>Eficiencia</b>					
Eficiencia máxima	%	97,4		97,0	
Eficiencia europea	%	96,5	96,6	96,3	
Eficiencia MPP	%	>99,0 Dinámica; >99,7 Estática			
Consumo stand-by	W	<20			
<b>Seguridad</b>					
Clase protección	-	IP65			
Temperatura ambiente	OC	-25...60			
Humedad relativa	%	0...95			
Altitud	M	<2.000			
Emisión sonora	dB(A)	31			
Conexiones	-	Modbus RTU (1xRJ45) / Ethernet (1xRJ45) / RS485 bus (1xRJ45)			
<b>Especificaciones mecánicas</b>					
Instalación	-	Sobre pared interna / externa, kit de montaje incluido			
Dimensiones (alto/ancho/profundo)	mm	657/399/222			
Peso	Kg	12,6			13,8



(\*) MPP: Maximum Power Point. Punto de trabajo en el que se genera la máxima potencia eléctrica posible.