



# Desagües Schlüter Systems



## Schlüter®-KERDI-LINE

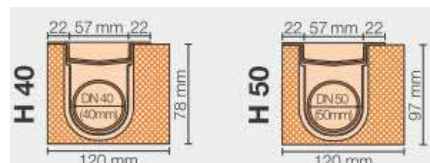
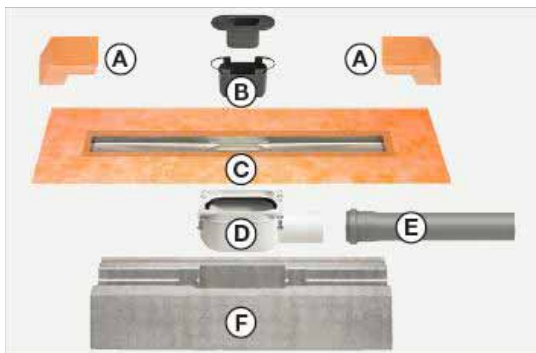
Veamos a la hora de elegir la instalación de una ducha con desagüe lineal la variedad de opciones que nos podemos encontrar. En primer lugar debemos de diferenciar entre el desagüe horizontal o el vertical, y ya dentro de cada uno de ellos, la longitud de la canaleta (existen desde 50 hasta 120 cm con diferencias de 10 cm entre cada modelo). Es apto para su instalación tanto en una zona central como en una zona de pared. Sobre el borde de la canaleta se encuentra, previamente instalado en fábrica, un manguito de tela impermeable Schlüter®-KERDI. El manguito sirve para una entrega segura de la canaleta al sistema de impermeabilización, tanto en el suelo como en paredes colindantes.

### 1. DESAGÜES

#### 1.1 DESAGÜE HORIZONTAL

Existen dos alturas de construcción de desagües horizontales, con diferentes medidas de altura de construcción: 78 y 97 mm

#### SCHLÜTER KERDI LINE H

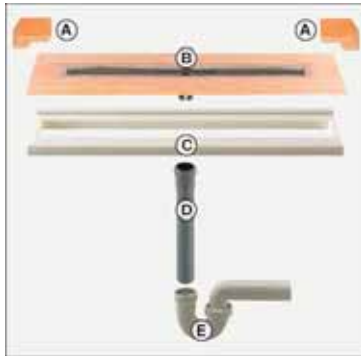




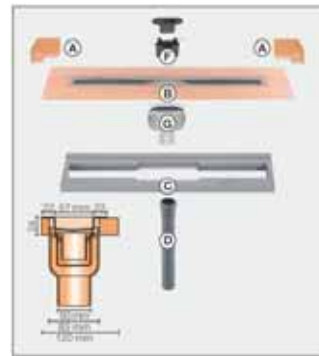
## 1.1 DESAGÜE VERTICAL

Existen dos modalidades de desagüe vertical, uno de ellos con el sifón integrado dentro de la rejilla, y el otro con un sifón tradicional de salida vertical

SCHLÜTER KERDI LINE VS



SCHLÜTER KERDI LINE V



## 2. REJILLAS

Una vez elegido el tipo de desagüe y la longitud de la canaleta, se debe elegir la altura del marco donde va a ir colocada la rejilla decorativa, así pues dependiendo de la altura del pavimento a colocar en el plato de ducha podemos elegir entre el marco de 19 mm (si el pavimento mide entre 3 y 15 mm) y el marco de 30 mm (si el material a colocar mide entre 13 y 25 mm).

Existen además, cuatro acabados de rejillas diferentes: A, B y C:

- Modelo A: se trata de una rejilla en forma de "U" invertida con el acabado de acero inoxidable.
- Modelo B: es una rejilla como la anterior, pero con perforaciones de forma cuadrada.
- Modelo C: es una rejilla donde se le puede colocar una pieza del mismo material que el resto de la ducha y conseguir un acabado uniforme. Es apto para una inserción de hasta 10 mm.
- Modelo D: es una pieza de soporte que no necesita marco, en forma de "U" invertida, sobre la cual se adhiere una pieza de pavimento, consiguiendo que el drenaje de la ducha se realice por la junta existente entre la rejilla y la siguiente pieza de recubrimiento. Este tipo de rejilla no necesita el marco de soporte porque va colocada directamente sobre la canaleta.

Así pues, podemos diferenciar por altura de marco, en los tres primeros modelos, y por acabado de rejilla:



Rejilla de Diseño A



Marco de 19 mm

Marco de 33 mm



Rejilla de Diseño B



Marco de 19 mm

Marco de 33 mm



Rejilla de Diseño C



Marco de 19 mm

Marco de 33 mm



Rejilla de Diseño D





### 3. PANELES DE COMPENSACIÓN

Schlüter Systems ofrece la posibilidad además, de elegir **paneles de pendiente** (2%) prefabricados para facilitar la tarea del montaje con medidas de 1m x 1m y 1,40m x 1,40m, los paneles ya vienen impermeabilizados y unidos con la lámina Schlüter KERDI, que permite la directa colocación del recubrimiento. Se pueden diferenciar los casos en que se desee instalar el desagüe en la zona central del plato de ducha o en la zona de pared (en un extremo), y asimismo también existe la posibilidad de adquirir un **panel de compensación** para conseguir elevar el plato de ducha. Se puede elegir otra variante para el caso de que se quiera calefactar la zona de la ducha con calefacción por suelo radiante en complemento al sistema Schlüter Bekotec Therm.



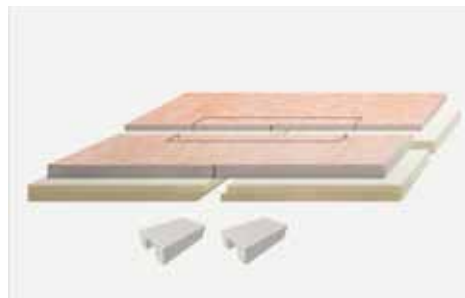
Panel de pendiente en zona de pared



Panel de pendiente en zona central



Panel de pendiente en zona de pared con panel de compensación



Panel de pendiente en zona central con panel de compensación



Panel de pendiente en zona de pared,  
preparado para soportar suelo radiante



Panel de pendiente en zona central,  
preparado para soportar suelo radiante

#### 4. PERFILES DE ACABADO

Schlüter®-SHOWERPROFILE-S y Schlüter®-SHOWERPROFILE-R son perfiles de acero inoxidable cepillado plano, para el revestimiento de la zona lateral y frontal descubierta en duchas a nivel de suelo. Están provistos de un geotextil en su reverso para el anclaje al adhesivo. Para la fijación al soporte está incluido en el sistema un perfil portador para la inserción del perfil. Existe la posibilidad de ajustar la altura según se requiera, y existen diversas medidas



Perfil embellecedor de las partes  
laterales del plato de ducha



Perfil embellecedor de la parte frontal del  
plato de ducha



## 5. EJEMPLO

Dibujo en el que se puede observar el corte en sección de un plato de ducha realizado con material Schlüter Kerdi Line





## Schlüter®-KERDI DRAIN

Schlüter Systems ofrece otra variante, para el diseño de platos de ducha a nivel de suelo conocido como Schlüter Kerdi Drain. En primer lugar distinguimos entre las dimensiones que vayamos a necesitar de plato de ducha. Schlüter®-KERDI-SHOWER-T es un panel de ducha con una pendiente  $> 2\%$  para el recubrimiento directo con cerámica en duchas a nivel de suelo. Está preparado para la instalación del desagüe Schlüter®-KERDI-DRAIN-BASE. El panel se monta simplemente de dos piezas para garantizar un transporte cómodo y una manipulación sencilla. Una lámina de Schlüter Kerdi impermeable con la medida exacta el panel forma parte del set.



Si además se necesita un panel de compensación para recrear la estructura existe la variante que incluye un panel de compensación de 60mm

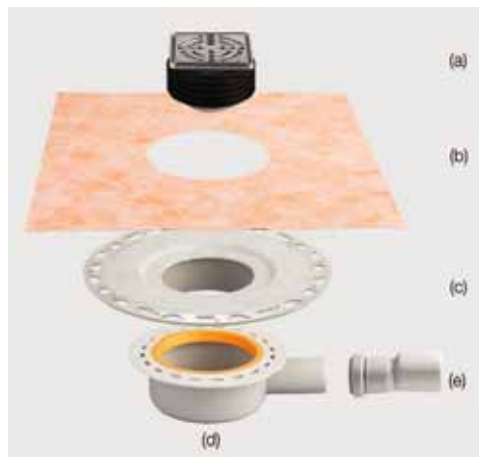






## DESAGÜE HORIZONTAL

Schlüter®-KERDI-DRAIN-BASE es un desagüe de una altura especialmente baja, apto para una instalación convencional en recrecidos de mortero o en platos de ducha a nivel de suelo confeccionados con los paneles Schlüter®-KERDI-SHOWER. El sifón está integrado en la salida de la rejilla, que se puede regular en altura entre 3 mm y 15 mm, según el grosor del recubrimiento. La altura de construcción mínima es de sólo 70 mm para recubrimientos con grosores > 6 mm (Recubrimientos < 6 mm: 75 mm), la capacidad de desagüe es de 0,4 l / segundo. La salida es horizontal con un diámetro de 40 mm y se adjunta una pieza para la transición de 40 mm a 50 mm.



## DESAGÜE VERTICAL

Para el caso del desagüe vertical también existe la posibilidad de colocar un sifón justo en la entrada del sumidero, por debajo de la rejilla





## REJILLAS

Existen 9 tipos de rejillas



Acero inox. con tornillos



Acero inox. V4A con tornillos



Acero inox. sin tornillos



Acero inox. bronceado con tornillos



Acero inox. diseño 2



Acero inox. diseño 3



Diseño 4 elemento para insertar



Diseño 1, acero inox. 15 x15



Diseño 1, acero inox.  $\varnothing$  15 x15

