

## Schlüter®-BARA-RKK/-RKKE

Perfil vierteaguas  
con goterón

# 5.24

Ficha Técnica

### Aplicaciones y funciones

**Schlüter®-BARA-RKK/-RKKE** es un perfil vierteaguas en forma de T con goterón, que se coloca sobre un recreado con pendiente, en balcones y terrazas.

El perfil **Schlüter®-BARA-RKK** está diseñado para ser utilizado junto con la lámina de desolidarización Schlüter®-DITRA 25. El perfil protege los cantos de las baldosas y ofrece un remate limpio. El perfil **Schlüter®-BARA-RKKE** es especialmente adecuado para la construcción de sistemas de drenaje mediante la lámina Schlüter®-DITRA-DRAIN, protegiendo los cantos de las baldosas y ofreciendo un remate limpio.

Por otra parte, el perfil cubre el extremo descubierto de la lámina de drenaje Schlüter®-DITRA-DRAIN. Colocada bajo el revestimiento, al tiempo que las aberturas garantizan una evacuación del agua y una aireación suficiente.

Schlüter®-BARA-RKK/-RKKE consigue un acabado limpio y protege los bordes expuestos a la intemperie. El perfil se instala colocando el ala de fijación perforada trapezoidalmente con un adhesivo de fraguado hidráulico en los bordes de balcones y terrazas.

Como impermeabilización se puede aplicar la lámina Schlüter®-KERDI. La unión, se realizará solopando las distintas láminas y sellándolas de manera segura con el adhesivo impermeable Schlüter®-KERDI-COLL. Para la aplicación del adhesivo, será necesario seguir las instrucciones del fabricante. El perfil vierteaguas con goterón Schlüter®-BARA-RKK/-RKKE está especialmente indicado para terrazas y balcones con barandillas.

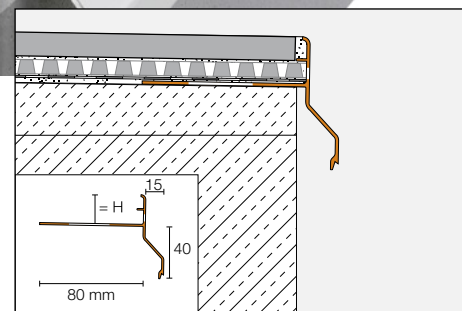


### Material

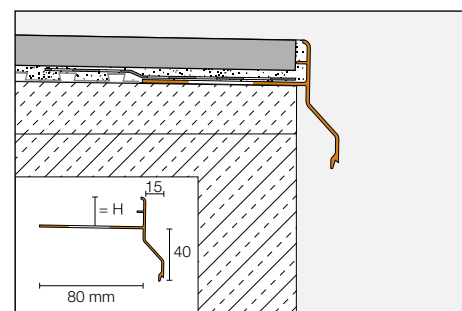
Schlüter®-BARA-RKK/-RKKE está fabricado en aluminio cromado lacado.

### Propiedades del material y campos de aplicación:

El recubrimiento del perfil de aluminio no se decolora, es resistente a la intemperie y a los rayos UVA. Las superficies visibles se deben proteger de agresiones abrasivas. En determinados casos, se debe comprobar la idoneidad de Schlüter®-BARA-RKK/-RKKE según las cargas químicas o mecánicas previstas.



Montaje Schlüter®-BARA-RKKE



Montaje Schlüter®-BARA-RKK

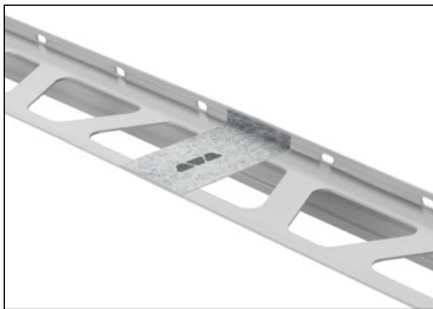


### Instalación de Schlüter®-BARA-RKK

1. Seleccione el perfil Schlüter®-BARA-RKK según el grosor de las baldosas.
2. Schlüter®-BARA-RKK se debe instalar como perfil de remate, colocando el ala de fijación perforada trapezoidalmente en los bordes de balcones y terrazas, sobre una capa fina de adhesivo de contacto. Después se debe cubrir completamente el ala de fijación con el adhesivo. Las zonas de empalme de los perfiles se sellarán con la cinta adhesiva de polietileno Schlüter®-BARA-HV (véase fotografía).
3. A continuación, se debe colocar la lámina Schlüter®-KERDI sobre el ala de fijación por encima de las ranuras de la pletina saliente de Schlüter®-BARA-RKK, utilizando para ello el adhesivo impermeable Schlüter®-KERDI-COLL. La lámina de impermeabilización Schlüter®-KERDI se solapará al menos 5 cm sobre Schlüter®-DITRA y sobre el ala de fijación por encima de las ranuras de la pletina saliente de Schlüter®-BARA-RKK, utilizando para ello el adhesivo impermeable Schlüter®-KERDI-COLL. A continuación se pueden colocar directamente las baldosas en capa fina, teniendo en cuenta las indicaciones de instalación de la ficha técnica 6.2 Schlüter®-DITRA-DRAIN. Se debe dejar una junta entre las baldosas y el ala de remate de Schlüter®-BARA-RKK, que se debe sellar con un material elástico.



Montaje Schlüter®-BARA-RKK



Cinta de conexión Schlüter®-BARA-HV

4. Si se utilizan materiales para la impermeabilización aplicables con espátula o rodillo, se debe integrar sobre el borde el ala de fijación perforada trapezoidalmente de Schlüter®-BARA-RKK en el sistema de impermeabilización. La impermeabilización se debe aplicar hasta por encima de las ranuras de la pletina saliente. Utilizando este tipo de sistemas de impermeabilización, se deberán tener en cuenta las instrucciones del fabricante.

### Instalación de Schlüter®-BARA-RKKE

1. Seleccione el perfil Schlüter®-BARA-RKKE según el grosor de las baldosas.
2. Schlüter®-BARA-RKKE se debe instalar como perfil de remate colocando el ala de fijación perforada trapezoidalmente en los bordes de balcones y terrazas sobre una capa fina de contacto de adhesivo. Después se debe cubrir completamente el ala de fijación con el adhesivo. Las zonas de empalme de los perfiles se sellarán con la cinta adhesiva de polietileno Schlüter®-BARA-HV (véase fotografía).
3. A continuación se debe colocar la lámina Schlüter®-KERDI sobre el ala de fijación por encima de las ranuras de la pletina saliente del perfil Schlüter®-BARA-RKKE utilizando para ello el adhesivo impermeable Schlüter®-KERDI-COLL.
4. Si se utilizan materiales para la impermeabilización aplicables con espátula o rodillo, se debe integrar sobre el borde el ala de fijación perforada trapezoidalmente de Schlüter®-BARA-RKKE en el sistema de impermeabilización. La impermeabilización se debe aplicar por encima de las ranuras de la pletina saliente. Utilizando este tipo de sistemas de impermeabilización, se deben tener en cuenta las instrucciones del fabricante.
5. Sobre la impermeabilización se colocará la lámina de drenaje Schlüter®-DITRA-DRAIN, que deberá introducirse por debajo del separador del perfil. Los perfiles con altura 21 y 23 mm admiten la colocación de la lámina de drenaje Schlüter®-DITRA-DRAIN 8. Es importante asegurarse que las perforaciones para el drenaje del agua, no queden obstruidas durante la colocación del recubrimiento.
6. A continuación se pueden colocar directamente las baldosas en capa fina, teniendo en cuenta las indicaciones de instalación de la ficha técnica 6.2 Schlüter®-DITRA-DRAIN. Se debe dejar una junta entre las baldosas y el ala de remate de Schlüter®-BARA-RKKE, que se debe sellar con un material elástico.

#### Indicaciones:

Para las esquinas interiores y exteriores disponemos de piezas especiales prefabricadas. Entre los perfiles Schlüter®-BARA-RKKE se debe dejar una junta de 5 mm que se cubre con empalmes. Se deben tener en cuenta las instrucciones generales para la construcción de balcones y terrazas. Todos los materiales



que se utilicen en el montaje deben ser resistentes a la intemperie, impermeables y aptos para su uso en exteriores.

## Indicaciones

Schlüter®-BARA-RKKE/-RKKE no precisa ningún mantenimiento especial. La superficie lacada del perfil de aluminio no se decolora y es resistente a los rayos UVA. Deterioros en las superficies visibles podrán eliminarse con el repintado de la pieza.

## Relación de productos:

### Schlüter®-BARA-RKK

Colores: PG = gris medium, GM = gris metálico

SB = marrón oscuro

Longitud de suministro: 2,50 m

Colores	PG	GM	SB
H = 10 mm	•	•	•
H = 15 mm	•	•	•
H = 18 mm	•	•	•
Ángulo 90°	•	•	•
Ángulo 135°	•	•	•
Ángulo interno 90°	•	•	•
Empalme	•	•	•

### Schlüter®-BARA-RKKE

Colores: PG = gris medium, GM = gris metálico

SB = marrón oscuro

Longitud de suministro: 2,50 m

Colores	PG	GM	SB
H = 8 mm	•	•	•
H = 10 mm	•	•	•
H = 15 mm	•	•	•
H = 18 mm	•	•	•
H = 21 mm	•	•	•
H = 23 mm	•	•	•
Ángulo 90°	•	•	•
Ángulo 135°	•	•	•
Ángulo interno 90°	•	•	•
Empalme	•	•	•

H = 21 y 23 mm es compatible con el empleo de la lámina Schlüter®-DITRA-DRAIN 8

### Texto para la prescripción:

Suministrar \_\_\_\_\_ metros lineales de Schlüter®-BARA-RKK como perfil de remate en forma de T fabricado en aluminio con pletina saliente, reborde vertical cerrado y goterón preformado, así como ala de fijación perforada trapezoidalmente, que se colocará sobre un recocado con pendiente en balcones y terrazas, teniendo en cuenta las indicaciones del fabricante. Los accesorios como ángulos internos y externos, así como empalmes:

- están incluidos en el cálculo del precio unitario.
- se facturarán por separado.

Altura del perfil: \_\_\_\_\_ mm

Color: \_\_\_\_\_

Ref.: \_\_\_\_\_

Material: \_\_\_\_\_ €/m

Mano de Obra: \_\_\_\_\_ €/m

Precio Total: \_\_\_\_\_ €/m

### Texto para la prescripción:

Suministrar \_\_\_\_\_ metros lineales de Schlüter®-BARA-RKK como perfil de remate en forma de T fabricado en aluminio con pletina saliente, reborde vertical perforado y goterón preformado, así como ala de fijación perforada trapezoidalmente, que se colocará sobre un recocado con pendiente en balcones y terrazas, teniendo en cuenta las indicaciones del fabricante. Los accesorios como ángulos internos y externos, así como empalmes:

- están incluidos en el cálculo del precio unitario.
- se facturarán por separado.

Altura del perfil: \_\_\_\_\_ mm

Color: \_\_\_\_\_

Ref.: \_\_\_\_\_

Material: \_\_\_\_\_ €/m

Mano de Obra: \_\_\_\_\_ €/m

Precio Total: \_\_\_\_\_ €/m

