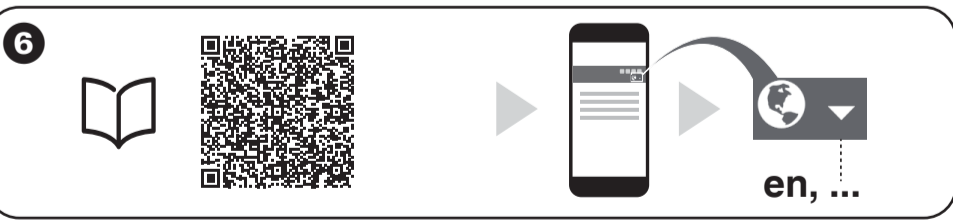
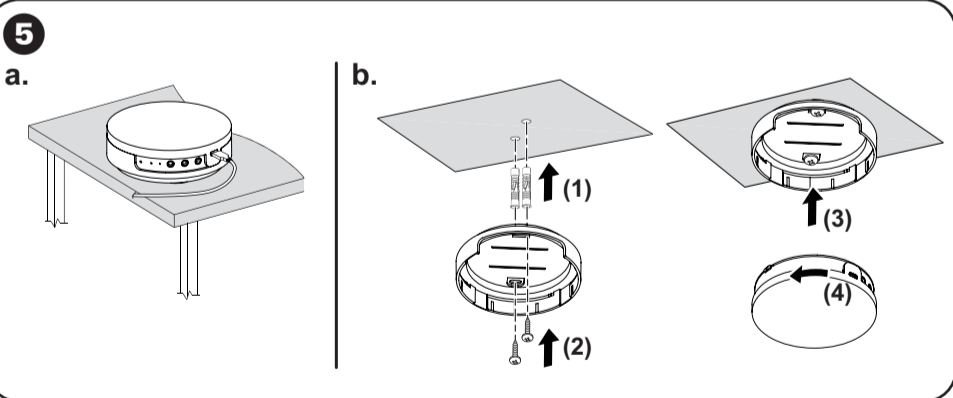
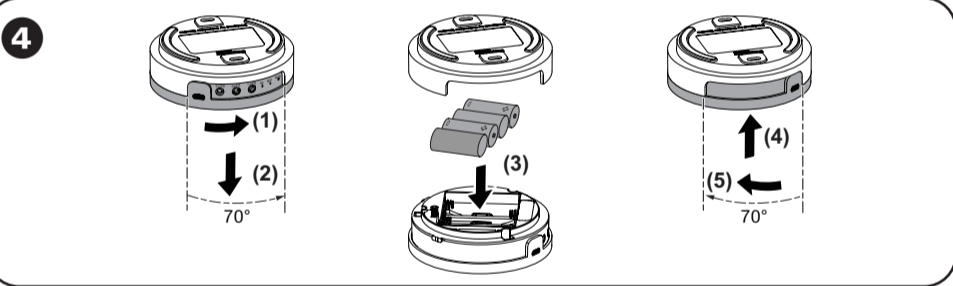
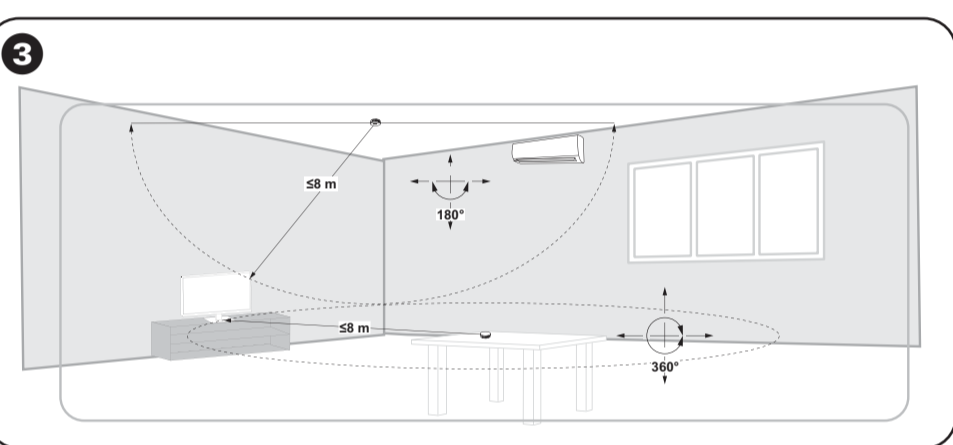
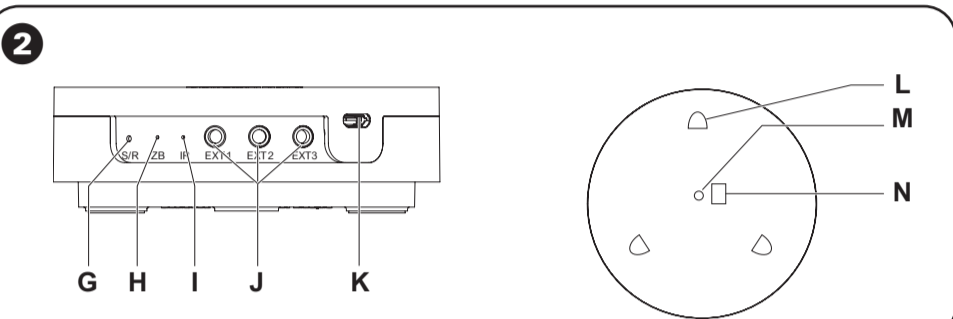
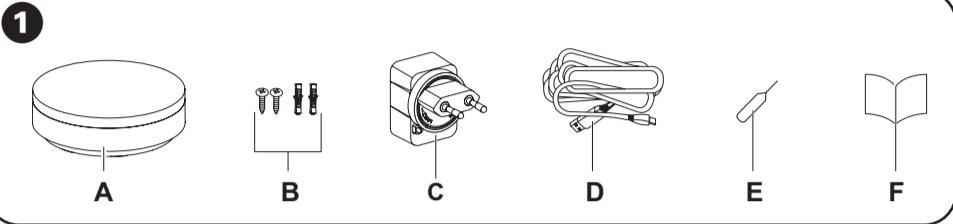


CCT501411

Wiser™



About this product

The Wiser IR Converter (the **device**) is a control device to automate your home IR controlled devices such as televisions, air conditioners, music systems and so on. The device converts mesh network signal to infrared signal.

Functions

- 360° IR signal coverage
- 3 sockets for IR extension cables
- Supports up to 8 types of IR controlled devices

Important: Some IR controlled devices may not be supported in your country. Please check with your sales representative.

1 Package contents

- A Wiser IR Converter
- B Screws: 2 × ST4.2 × 25 mm with wall plug
- C AC adaptor
- D AC adaptor USB cable
- E Reset pin
- F Installation instructions

Note: AA Alkaline batteries are not included in the package. They must be procured separately.

2 Operating elements

- G Set/Reset button
- H Network status LED
- I IR LED
- J 3× 3.5 mm phone jacks for IR extension cables
- K Micro USB port for 5 VDC power supply
- L 3× IR emitters under plastic cover, edge emitting
- M IR emitter under plastic cover, top emitting
- N IR receiver under plastic cover, top receiving

3 Choose suitable location to install

4 Inserting the batteries (Optional)

NOTICE

PERFORMANCE DEGRADATION OR EQUIPMENT DAMAGE

- The device should be powered only by the provided AC adaptor or 4× AA batteries.
- Only alkaline batteries should be used. Do not use rechargeable batteries.

Failure to follow these instructions can result in equipment damage.

Note:

- While placing the device on a table, it is recommended to use either the supplied AC adaptor or batteries to power the device.
- While installing the device on a ceiling, use the batteries to power the device.

5 Installing the device

▲ ▲ DANGER

HAZARD OF ELECTRIC SHOCK, EXPLOSION, OR ARC FLASH

Safe electrical installation must be carried out only by skilled professionals. Skilled professionals must prove profound knowledge in the following areas:

- Connecting to installation networks
- Connecting several electrical devices
- Laying electric cables
- Safety standards, local wiring rules and regulations

Failure to follow these instructions will result in death or serious injury.

- a. Table
- b. Ceiling

Using the IR extension cable

The device supports IR extension cables (3 sockets). When the device is installed in a closed cabinet, use up to 3 IR extension cables to route the infrared signals to the IR-controlled devices.

Note:

- The IR extension cable should have a 3.5 mm plug.
- The IR extension cables are not included in the package. They must be procured by the user. Refer to "Technical data" for IR extension cable requirements.

Important: Using an IR extension cable can affect the infrared signals.

NOTICE

PERFORMANCE DEGRADATION OR EQUIPMENT DAMAGE

- Use 3.5 mm mono mini plug.
- Do not use other types of plug with a different size.

Failure to follow these instructions can result in equipment damage.

6 Read full device user guide online

Scan the QR code and choose your language for complete information about the device, including operation, configuration and using the product with a Wiser system.

AC power adaptor	Model number: KA0601A-0501000DEU Input: 100-240 VAC, 50/60 Hz Output: 5.0 VDC, 1.0 A, 5.0 W Average active efficiency: 73.7% @115 VAC, 230 VAC No-load power consumption: 0.1 W @115 VAC, 230 VAC
Power supply	AC adaptor (included in the package) or 4× AA Alkaline batteries
Connector type	Micro USB port for the AC adaptor Applicable for 3× 3.5 mm mono mini plug
Battery	4× AA Alkaline batteries
Battery life	Up to 1 year (may vary based on the usage, frequency of firmware update and environment)
Communication interface	IR emitter energy IEC825 Zigbee: 2.4 GHz, IEEE802.15.4
Operating frequency	2405 - 2480 MHz (Zigbee)
Max. radio frequency power transmitted	<10 mW (Zigbee)
IR extension cable length	<5 m
IR control range with IR extension cable	1 m (from emitter to the IR controlled device)
IR control range without IR extension cable	≤8 m (from Wiser IR Converter to IR controlled device)
IP rating	IP20
Operating temperature	-10 °C to 45 °C, indoor use only
Relative humidity	10 % to 90 %, non-condensing
Dimensions	Ø100.0 × 32.5 mm

Trademarks

- Wiser™ is a trademark and the property of Schneider Electric SE, its subsidiaries and affiliated companies.
- Zigbee® is a registered trademark of the Connectivity Standards Alliance.

Other brands and registered trademarks are properties of their relevant owners.

EU Declaration of Conformity

Hereby, Schneider Electric Industries, declares that this product is in compliance with the essential requirements and other relevant provisions of RADIO EQUIPMENT DIRECTIVE 2014/53/EU. Declaration of conformity can be downloaded on: se.com/docs.

Schneider Electric Industries SAS

If you have technical questions, please contact the Customer Care Centre in your country. se.com/contact

es	Convertidor a IR Wiser
	

Acerca de este producto

El convertidor a IR Wiser (el ***dispositivo***) es un dispositivo para automatizar tus dispositivos domésticos controlados por IR, como televisores, aires acondicionados, sistemas de música, etc. El dispositivo convierte la señal de una red en malla Zigbee a una señal de infrarrojos.

Funciones

- Cobertura de señal IR de 360°
- 3 conexiones disponibles para cables de extensión de IR
- Admite hasta 8 tipos de dispositivos controlados por IR

Importante: Es posible que algunos dispositivos controlados por IR no sean compatibles con su país. Consulte a su representante comercial.

1 Contenido del paquete

- A** Convertidor a IR Wiser
- B** Tornillos: 2 × ST4.2 × 25 mm con taco de pared
- C** Adaptador de AC
- D** Cable USB para el adaptador de AC
- E** Restablecer el pin
- F** Instrucciones de instalación

Nota: Las pilas alcalinas AA no están incluidas en el paquete. Deben adquirirse por separado.

2 Elementos de mando

- G** Botón de configuración/restablecimiento
- H** LED de estado de la red
- I** LED de IR
- J** 3 conexiones telefónicas de 3,5 mm para los cables de extensión de IR
- K** Puerto micro USB para la fuente de alimentación de 5 V CC
- L** 3 emisores de IR bajo cubierta de plástico, con emisión límite
- M** Emisor de IR bajo cubierta de plástico, con emisión superior
- N** Receptor de IR bajo cubierta de plástico, con recepción superior

3 Elija una ubicación adecuada para instalar

4 Inserción de las baterías (opcional)

AVISO
DEGRADACIÓN DEL RENDIMIENTO O DAÑOS EN EL EQUIPO
<ul style="list-style-type: none">El dispositivo solo debe alimentarse con el adaptador de CA suministrado o con 4 pilas AA. Solo se deben usar pilas alcalinas. No utilice pilas recargables. <p>Si no se siguen estas instrucciones, el dispositivo podría resultar dañado.</p>

Nota:

- Al colocar el dispositivo sobre una mesa, se recomienda utilizar el adaptador de CA suministrado o las pilas para alimentar el dispositivo.
- Al instalar el dispositivo en el techo, utilice las pilas para alimentar el dispositivo.

5 Instalación del dispositivo

▲ ▲ PELIGRO
PELIGRO DE DESCARGA ELÉCTRICA, EXPLOSIÓN O ARCO ELÉCTRICO
La instalación eléctrica solo deben realizarla profesionales cualificados de forma segura. Los profesionales especializados deben demostrar un amplio conocimiento en las siguientes áreas: <ul style="list-style-type: none">Conexión a redes Conexión de varios dispositivos eléctricos Tendido de cables eléctricos Normas de seguridad, normativas y reglamentos sobre cableado <p>El incumplimiento de estas instrucciones puede causar la muerte o lesiones graves.</p>

- c.** **Mesa**
- d.** **Techo**

Utilización del cable de extensión de IR

El dispositivo admite cables de extensión de IR (3 conexiones disponibles). Si el dispositivo está colocado en un cajón cerrado, puede utilizar hasta 3 cables de extensión de IR para enviar las señales infrarrojas hacia los dispositivos controlados por IR.

Nota:

- El cable de extensión de IR debe tener una clavija de 3,5 mm.
- Los cables de extensión de IR no están incluidos en el paquete. Deberá adquirirlos el usuario. Consulte la sección "Datos técnicos" para conocer los requisitos del cable de extensión de IR.

Importante: El uso de un cable de extensión de IR puede afectar a las señales infrarrojas.

AVISO
DEGRADACIÓN DEL RENDIMIENTO O DAÑOS EN EL EQUIPO
<ul style="list-style-type: none">Utilice una miniclavija monoaural de 3,5 mm. No utilice otros tipos de clavija con un tamaño diferente. <p>Si no se siguen estas instrucciones, el dispositivo podría resultar dañado.</p>

6 Lectura de la guía de usuario completa del dispositivo en línea

Escanee el código QR y seleccione el idioma para obtener información completa sobre el dispositivo, incluidos el funcionamiento, la configuración y el uso del producto con un sistema Wiser.

Datos técnicos	
Adaptador de alimentación de AC	Número de modelo: KA0601A-0501000DEU <p>Entrada: 100-240V AC, 50/60Hz</p> <p>Salida: 5.0V DC, 1,0A, 5,0W</p> <p>Eficiencia activa media: 73,7% a 115V AC, 230V AC</p> <p>Consumo de energía sin carga: 0.1W a 115V AC, 230V AC</p>
Alimentación de corriente	Adaptador de AC (incluido en el paquete) o <p>4 pilas alcalinas AA</p>
Tipo de conector	Puerto Micro USB para el adaptador de AC <p>Aplicable a 3× 3,5 mm miniclavija monoaural</p>
Pilas	4 pilas alcalinas AA
Vida útil de las pilas	Hasta 1 año (puede variar según el uso, la frecuencia de actualización del firmware y el entorno)
Interfaz de comunicación	Energía del emisor de IR IEC825 <p>Zigbee: 2.4 GHz, IEEE802.15.4</p>
Frecuencia de funcionamiento	2405 - 2480 MHz (Zigbee)
Potencia de radiofrecuencia transmitida máx.	<10mW (Zigbee)
Longitud del cable de extensión de IR	<5 m
Rango de control de IR con cable de extensión de IR	1 m (del emisor al dispositivo controlado por IR)
Rango de control de IR sin cable de extensión de IR	≤8 m (del convertidor a IR Wiser al dispositivo controlado por IR)
Clasificación IP	IP20
Temperatura de servicio	De -10 °C a 45 °C, solo para uso en interiores
Humedad relativa	Del 10% al 90%, sin condensación
Dimensiones	Ø100,0 × 32,5 mm

Marcas comerciales

- Wiser™ es una marca registrada y propiedad de Schneider Electric SE, sus filiales y empresas asociadas.
- Zigbee® es una marca comercial registrada de Connectivity Standards Alliance.

Otras marcas y marcas comerciales registradas son propiedad de sus respectivos propietarios.

Declaración CE de conformidad
<p>Por la presente, Schneider Electric Industries declara que este producto cumple con los requisitos esenciales y otras disposiciones aplicables de la DIRECTIVA 2014/53/UE SOBRE EQUIPOS RADIOELÉCTRICOS. La declaración de conformidad se puede descargar en: se.com/docs.</p>

Schneider Electric Industries SAS

Si tiene alguna duda técnica, póngase en contacto con el servicio de atención al cliente de su país.

se.com/contact

pt	Conversor de infravermelhos Wiser
	

Acerca deste produto

O Conversor de infravermelhos Wiser (o ***dispositivo***) é um dispositivo de controlo para automatizar os seus dispositivos controlados por infravermelhos domésticos, tais como televisões, ar condicionados, sistemas de música, etc. O dispositivo converte o sinal de rede mesh em sinal de infravermelhos.

Funções

- Cobertura do sinal de infravermelhos a 360 °
- 3 tomadas para cabos de extensão de infraverme-lhos
- Suporta até 8 tipos de dispositivos controlados por infravermelhos

Importante: Alguns dispositivos controlados por infravermelhos podem não ser suportados no seu país. Contacte o seu representante de vendas.

1 Conteúdo da embalagem

- A** Conversor de infravermelhos Wiser
- B** Parafusos: 2 × ST4,2 × 25 mm com buchas
- C** Adaptador de CA
- D** Cabo USB de adaptador de CA
- E** Pino de reposição
- F** Instruções de instalação

Nota: as pilhas alcalinas AA não estão incluídas na embalagem. Devem ser adquiridos em separado.

2 Elementos de operação

- G** Botão Definir/Repor
- H** LED de estado de rede
- I** LED de infravermelhos
- J** 3 × tomadas de telefone de 3,5 mm para cabos de extensão de infravermelhos
- K** Micro porta USB para fonte de alimentação de 5 VCC
- L** 3 × emissores de infravermelhos sob cobertura de plástico, emissão periférica
- M** Emissor de infravermelhos sob cobertura de plástico, emissão superior
- N** Recetor de infravermelhos sob cobertura de plástico, receção superior

3 Escolha a localização adequada para instalar

4 Inserir as pilhas (opcional)

AVISO
REDUÇÃO DO DESEMPENHO OU DANOS NO EQUIPAMENTO
<ul style="list-style-type: none">O dispositivo só deve ser alimentado pelo adaptador de CA fornecido ou por 4× pilhas AA. Só devem utilizar-se pilhas alcalinas. Não utilize pilhas recarregáveis. <p>O incumprimento destas instruções pode resultar em danos no equipamento.</p>

Nota:

- Ao colocar o dispositivo sobre uma mesa, é recomendável usar o adaptador de CA fornecido ou pilhas para alimentar o dispositivo.
- Ao instalar o dispositivo no teto, use as pilhas para alimentar o dispositivo.

5 Instalar o dispositivo

▲ ▲ PERIGO
PERIGO DE CHOQUE ELÉTRICO, EXPLOSÃO OU ARCO ELÉTRICO
A instalação elétrica segura deve realizar-se apenas por profissionais especializados. Os profissionais especializados devem provar que possuem conhecimentos aprofundados nas seguintes áreas: <ul style="list-style-type: none">Ligação a redes de instalação Ligação de vários dispositivos elétricos Instalação de cabos elétricos Normas de segurança, regulamentos e regras de cablagem locais <p>O incumprimento destas instruções tem como conseqüências a morte ou ferimentos graves.</p>

- e.** **Mesa**
- f.** **Teto**

Utilização do cabo de extensão de infravermelhos

O dispositivo suporta cabos de extensão de infravermelhos (3 tomadas). Quando o dispositivo é instalado num armário fechado, utilize até 3 cabos de extensão de infravermelhos para encaminhar os sinais de infravermelhos para os dispositivos controlados por infravermelhos.

Nota:

- O cabo de extensão de infravermelhos deve ter uma ficha de 3,5 mm.
- Os cabos de extensão de infravermelhos não estão incluídos na embalagem. Deverão ser adquiridos pelo utilizador. Consulte "Dados técnicos" para obter informações sobre os requisitos dos cabos de extensão de infravermelhos.

Importante: A utilização de um cabo de extensão de infravermelhos pode afetar os sinais de infravermelhos.

AVISO
REDUÇÃO DO DESEMPENHO OU DANOS NO EQUIPAMENTO
<ul style="list-style-type: none">Utilize uma mini ficha mono de 3,5 mm. Não utilize outros tipos de fichas com um tamanho diferente. <p>O incumprimento destas instruções pode resultar em danos no equipamento.</p>

6 Leia o guia do utilizador completo do dispositivo online

Digitalize o código QR e escolha o idioma para obter informações completas sobre o dispositivo, incluindo funcionamento, configuração e utilização do produto com um sistema Wiser.

Informação técnica	
Adaptador de CA	Número do modelo: KA0601A-0501000DEU <p>Entrada: 100-240 VAC, 50/60 Hz</p> <p>Saída: 5,0 VDC, 1,0 A, 5,0 W</p> <p>Eficiência média no estado ativo: 73,7% @115 VAC, 230 VAC</p> <p>Consumo de corrente sem carga: 0.1 W @115 VAC, 230 VAC</p>
Fonte de alimentação	Adaptador de CA (incluído na embalagem) ou <p>4 × pilhas alcalinas AA</p>
Tipo de conector	Porta Micro USB para o adaptador de CA <p>Aplicável para 3× 3,5 mm mini ficha mono</p>
Pilha:	4 × pilhas alcalinas AA
Vida útil da bateria	Até 1 ano (pode variar com base na utilização, na frequência de atualização do firmware e ambiente)
Interface de comunicação	Energia do emissor de infravermelhos IEC825 <p>Zigbee: 2.4 GHz, IEEE802.15.4</p>
Frequência de operação	2405 - 2480 MHz (Zigbee)
Potência máx. de radiofrequência transmitida	<10 mW (Zigbee)
Comprimento do cabo de extensão de infravermelhos	<5 m
Intervalo de controlo de extensão de infravermelhos	1 m (do emissor ao dispositivo controlado por infravermelhos)
Intervalo de controlo de infravermelhos sem cabo de extensão de infravermelhos	≤ 8 m (do Conversor de infravermelhos Wiser ao dispositivo controlado por infravermelhos)
Classificação IP	IP20
Temperatura de funcionamento	-10 °C a 45 °C, apenas para utilização em interiores
Humidade relativa	10% a 90%, sem condensação
Dimensões	Ø100,0 × 32,5 mm

Marcas registadas

- Wiser™ é uma marca registada e propriedade da Schneider Electric SE, das respectivas associadas e filiais.
- Zigbee® é uma marca registada da Connectivity Standards Alliance.

Outras marcas e marcas registadas são propriedade dos respectivos proprietários.

Declaração de conformidade da UE

A Schneider Electric Industries declara por este meio que o presente produto cumpre os requisitos fundamentais e outras disposições relevantes da DIRECTIVA 2014/53/UE RELATIVA A EQUIPAMENTOS DE RÁDIO. A Declaração de conformidade encontra-se disponível para download em: se.com/docs.

Schneider Electric Industries SAS

Para perguntas técnicas, queira contactar o Centro de Atendimento ao Cliente do seu país.

se.com/contact