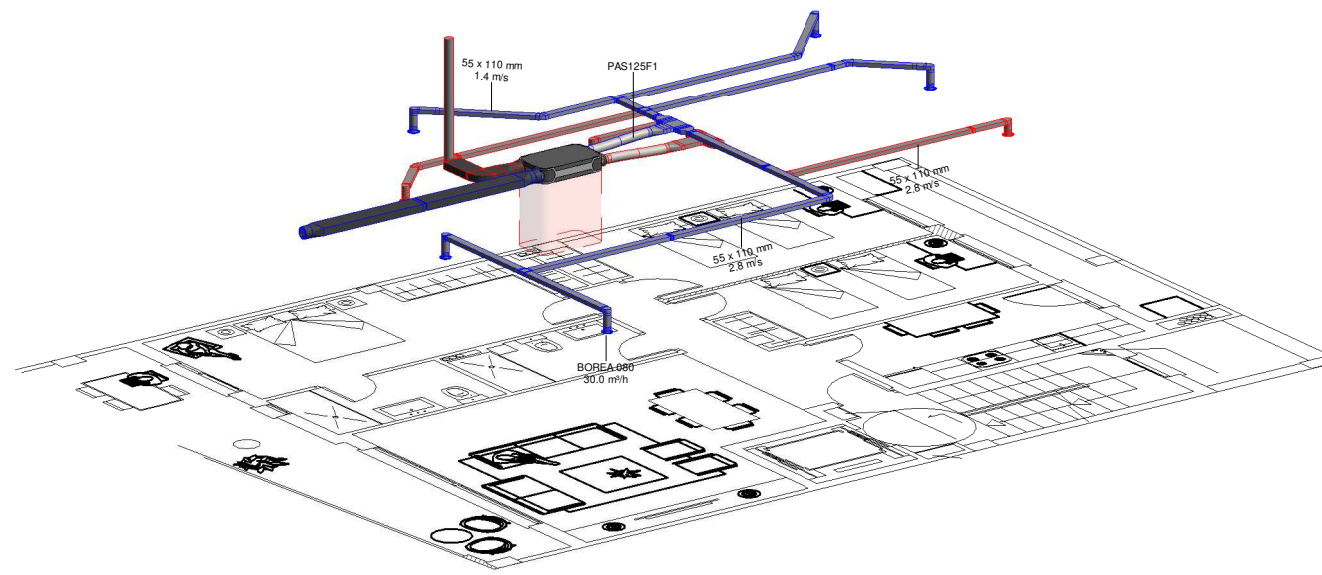


PB  
1 : 100

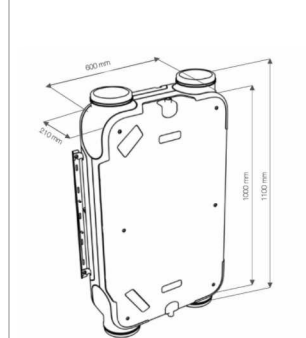


VISTA 3D

LEYENDA

- GRUPO DF SIBER OPTIMA 1 BP IZO SIN MANDO 150 M3/H
- MANDO PULSADOR INALAMBRICO 4 POSICIONES
- SIFÓN FLEX. SECO EVACUACIÓN CONDENSADOS
- REJILLA EXTERIOR CIRCULAR Ø125 MM
- BOCA EXTRACCIÓN E INSUFLACIÓN Ø80MM
- SILENCIADOR ACÚSTICO FLEXIBLE Ø125MM L=1000MM
- REGULADOR DE CAUDAL Ø100MM 30M3/H
- REGULADOR IMPULSIÓN LINEAL 55MMX110MM ALU
- CONDUCTO REDONDO Ø125x3.000 mm
- CONDUCTO RECTANGULAR 220x55x3.000 mm
- CONDUCTO REDONDO Ø100x3.000 mm
- CONDUCTO RECTANGULAR 110x55x3.000 mm

DIMENSIONES GRUPO



TIPOS DE REDES DE VENTILACIÓN

- Red de extracción
- Red de insuflación

**Siber**  
Ventilación Inteligente

Siber Zone, S.L.  
Fabrica y Oficinas Centrales:  
Apdo. de Corroca n. 9  
C/ Del Molino n. 2  
08520 Les Franqueses del Vallès  
Barcelona-España

Tel: 902 02 73 14  
Int. 00 34 938 616 261  
Fax: 002 02 72 16  
Int. 00 34 937 814 108  
siber@siberzone.es  
www.siberzone.es

INFORMACIÓN DEL GRUPO

GRUPO DF SIBER OPTIMA 1 BP IZO SIN MANDO 150 M3/H

DESCRIPCIÓN DEL GRUPO

Central de ventilación Doble Flujo de alto rendimiento, marca Siber, modelo SIBER DF OPTIMA 1, versión izquierda con by-pass. o Tecnología de ventilación a caudal constante Siber, ventilador centrífugo a corriente continua y álabes inclinados hacia adelante. o Incluye 2 filtros Coarse > 65% (G4), uno para toma de aire nuevo y otro para expulsión de aire viciado. Fácil acceso a limpieza de filtros, directamente desde panel de control. o Amplia variedad de filtros opcionales: ISO EPM1 55%, ISO EPM1 80%, ISO COARSE 65%, Filtros de carbón activo y Filtros combinados. o De serie, intercambiador de calor de flujos cruzados, eficiencia de hasta el 95%. o By-pass del 100% integrado, de funcionamiento automático programable por temperatura, con sistema especial Siber de alta precisión de 4 sondas incorporadas en el equipo, para refrescamiento nocturno. o Certificaciones: - EPF READY - Clase energética A o Prestaciones del flujo de aire: - Pérdida de carga disponible a máximo caudal de 150 Pa - Regulación del caudal de ventilación entre 0 y 150 m³/h o Potencia acústica Lw de 38 dB (A) a 106 m³/h o Prestaciones de consumo del grupo de ventilación: - Tensión y frecuencia de trabajo: 230 V - 50 Hz - Grado de protección: IP 40 - Potencia absorbida en uso: de 9W.

FICHA TÉCNICA DEL GRUPO

<https://www.siberzone.es/Media/FT-Sistemas/FT%20DF%20SIBER%20OPTIMA%20OPTIMA%20BP.pdf>

FICHA TÉCNICA DEL SISTEMA

<https://www.siberzone.es/Media/FT-Sistemas/SIBER%20DF%20OPTIMA%20BP%20con%20recup%20de%20calor.pdf>

OBSERVACIONES

- Para el correcto funcionamiento es necesaria la instalación del sifón bola para evacuación de condensados generados en el recuperador de calor.
  - En la zona de falso techo donde se ubique el equipo de ventilación, debe considerarse registro para su mantenimiento.
  - El conducto de toma de aire nuevo desde fachada hasta el cruce de ventilación y el conducto de expulsión de aire viciado desde el grupo de ventilación hasta patinillo se han aislado térmicamente.
- (Ver observaciones completas en Propuesta Económica / Email)

PORTAL: ..... PUERTA: .....

VT

Fecha de creación: 06-06-2023 DIN A3  
Núm. plano: SI001  
Realizado por: Robert



NOTA: Los esquemas de diseño entregados por SIBER están basados en la documentación recibida y en ningún caso serán considerados como proyectos de instalación a ejecutar en obra. La integración con otras instalaciones y las adaptaciones a las posibles modificaciones en la arquitectura posteriores a la entrega de documentación por parte de SIBER o durante la ejecución en obra son tareas propias de la Dirección Facultativa, Arquitectura o empresa especializada.