



**UNIQA REVOLUTION**  
NO TE COMPLIQUES LA VIDA



**UNIQA**  
R E V O L U T I O N

# LA UNICA Y GENIAL SOLUCION

La normativa europea ErP ha cambiado la regla del juego, definiendo unos requisitos mínimos que se han de respetar para los productos de calefacción y ACS, a fin de reducir significativamente las emisiones de CO<sub>2</sub> en el 2020. Según esta normativa las calderas tradicionales (no a condensación) a cámara estanca no pueden ser

vendidas e instaladas a partir de Septiembre 2015.

En este escenario Sime propone Uniqa Revolution, la caldera en clase B, que respeta ya los límites contaminantes para el 2018 y se instala como una caldera tradicional, porque no necesita intubación de la chimenea y descarga de la condensación.

2

TODOS SABEN QUE UNA COSA ES IMPOSIBLE DE REALIZAR, HASTA QUE LLEGA ALGUNO QUE NO LO SABE Y LO INVENTA.

*Albert Einstein*

## LAS VENTAJAS TECNOLÓGICAS

- Producto específico para la sustitución de calderas tradicionales estancas
- Sin descarga de condensados
- Utiliza salida de humos tradicional
- Dotada de un recuperador activo interno en BdC



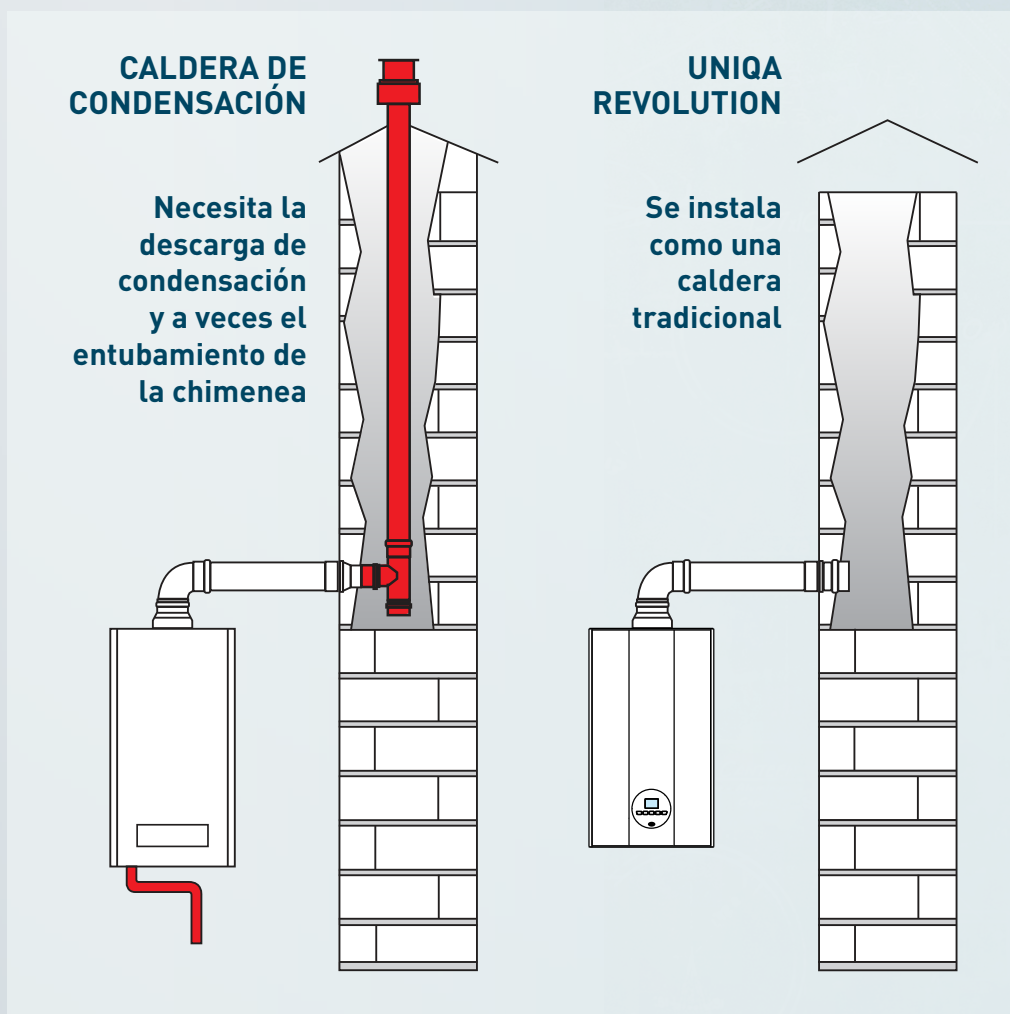
# LA CALDERA QUE RESUELVE EL PROBLEMA

La sustitución de una caldera tradicional por una a condensación puede resultar particularmente cara porque se necesita la realización de una descarga de la condensación, y en algunos casos, el entubamiento de la chimenea existente, no idónea para los humos a baja temperatura. Los costes de estas intervenciones

son importantes y se añaden a los de la compra e instalación de la caldera de condensación.

Uniqa Revolution es el único producto que se instala como una caldera tradicional, cumpliendo los severos requisitos de Ecodiseño de la normativa ErP.

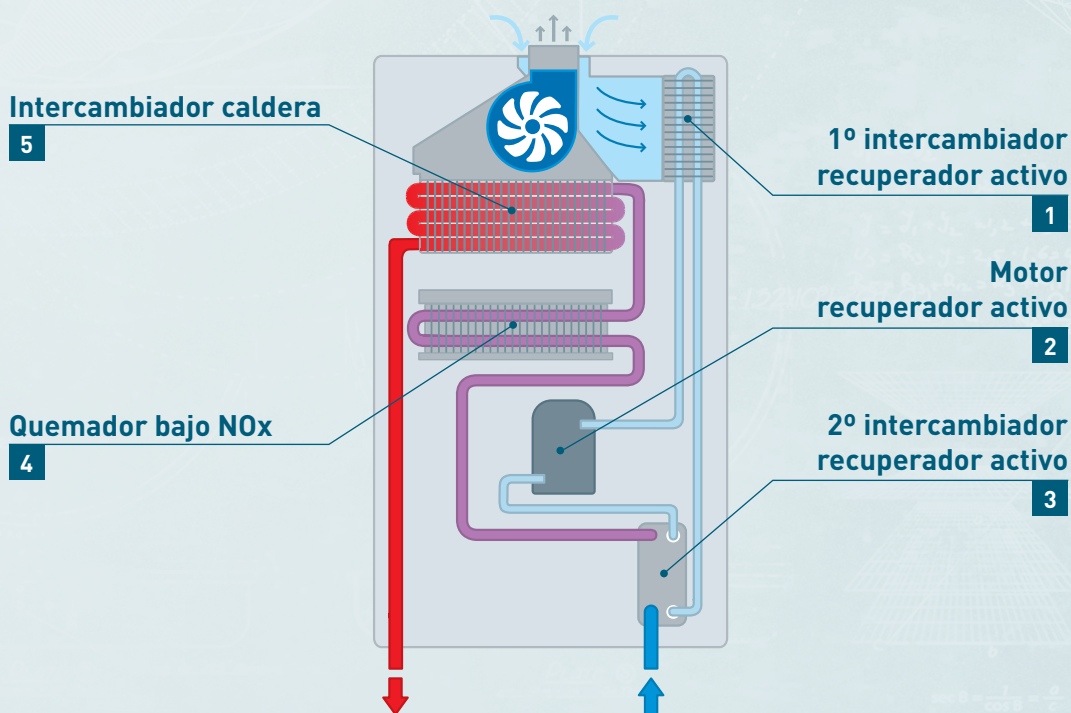
4



## COMO FUNCIONA

Uniqa Revolution dispone de un recuperador activo (booster) que aumenta el rendimiento conforme a los requisitos ErP.

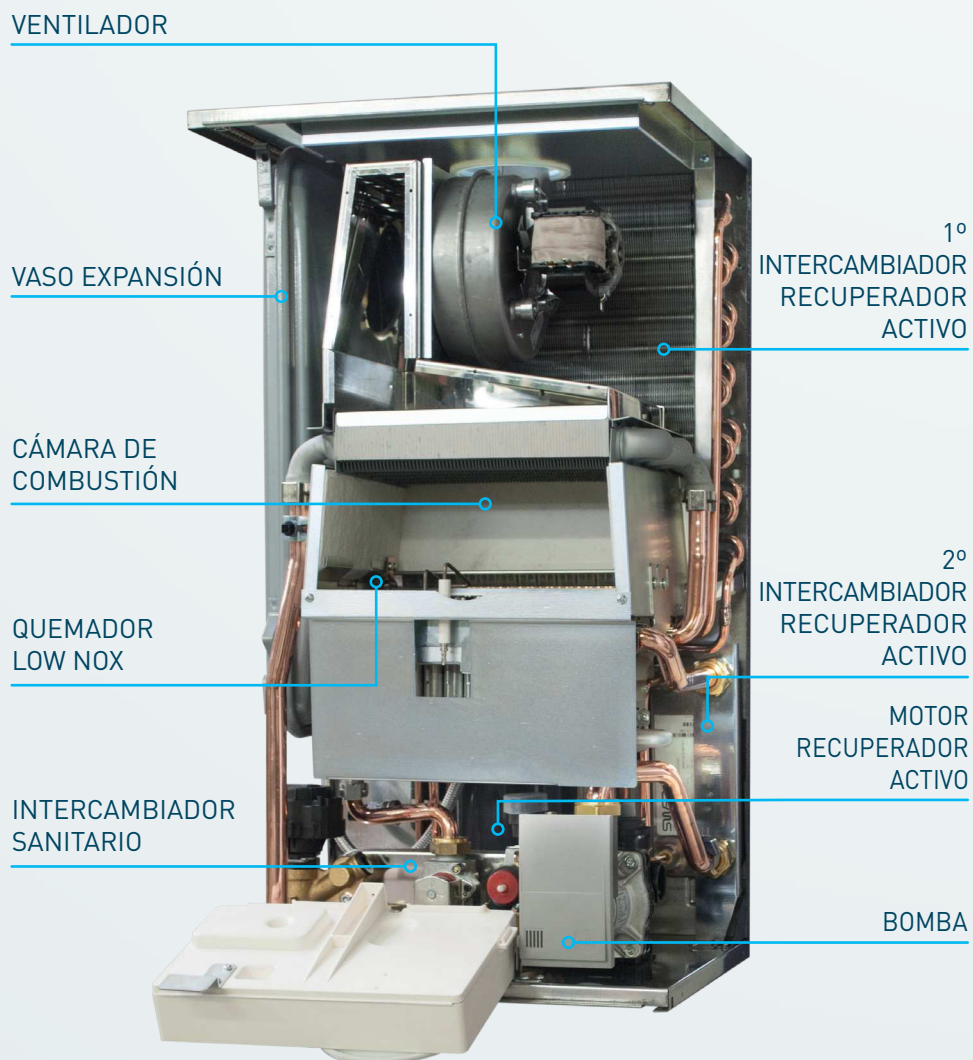
El fluido transmisor termico recibe calor del aire tomada del exterior y canalizada en el 1º intercambiador recuperador activo **1**. Después el motor recuperador activo **2** comprime el fluido y cede calor al agua de retorno de la instalación de calefacción en el 2º intercambiador recuperador activo **3**. El agua pasa a través del quemador bajo NOx **4**, calentándose aun mas y posteriormente en el intercambiador de la caldera **5**.



EL RECUPERADOR DE CALOR PERMITE OBTENER UNOS RENDIMIENTOS ESTACIONALES EN CALEFACCION CONFORME A LA CLASE B, SEGUN LA NORMATIVA ErP

# UNIQA REVOLUTION EN DETALLE

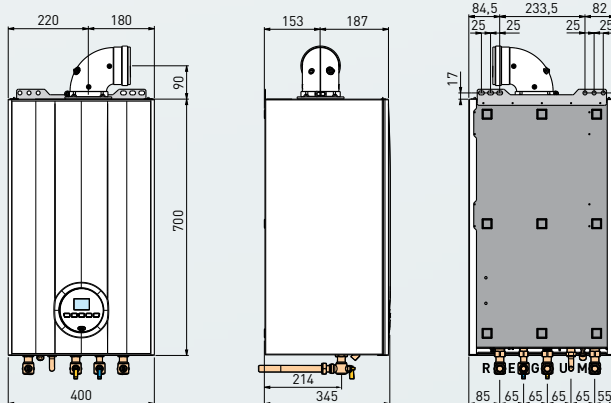
6



## DATOS TÉCNICOS Y MEDIDAS

		UNIQA REVOLUTION
Potencia térmica nominal (80-60°C)	kW	22,9
Potencia térmica mínima (80-60°C)	kW	8,9
Caudal térmico nominal en calefacción	kW	24,5
Caudal térmico mínimo	kW	10,0
Rendimiento útil potencia nom. (80-60°C)	%	93,4
Rendimiento útil potencia mín. (80-60°C)	%	89,2
Rendimiento térmico útil 30%	%	108,8
Clase de eficiencia energética calefacción		B
Clase de eficiencia energética sanitario		A
Eficiencia energética estacional de calefacción	%	87
Perfil sanitario de carga		XL
Potencia sonora calefacción	dB(A)	54
Potencia eléctrica absorbida (Qn max)	W	344
Potencia eléctrica absorbida (Qn min)	W	105
Grado de protección eléctrica	IP	X5D
Campo regulación calefacción	°C	20÷80
Contenido agua caldera	l	3,35
Presión máx de servicio	bar	3
Temperatura máx de servicio	°C	85
Capacidad vaso expansión calefacción	l	8
Presión vaso expansión calefacción	bar	1
Campo de regulación sanitario	°C	10÷60
Potencia térmica nominal en sanitario	kW	24,5
Capacidad sanitaria específica $\Delta t$ 30 °C (EN 13203)	l/min	10,6
Capacidad sanitaria continua $\Delta t$ 25/35°C	l/min	12,9/9,2
Capacidad mínima sanitaria	l/min	2
Presión sanitaria (máx/mín)	bar	7,0/0,5
Temperatura humos máx	°C	106
Temperatura humos min	°C	75
Longitud rectilínea máx horiz. $\varnothing$ 60/100*	m	2,5
Longitud rectilínea máx horiz. conductos separados*	m	10+10
Clase NOx		6 (< 56 mg/kWh)
Peso	kg	45

\* En horizontal con una curva de 90°



### CONEXIONES HIDRÁULICAS

- R** Retorno instalación G 3/4"
- M** Ida instalación G 3/4"
- G** Alimentación gas G 3/4"
- E** Entrada agua sanitaria G 1/2"
- U** Salida agua sanitaria G 1/2"



cod. 3952118A - [www.sime.it](http://www.sime.it)