



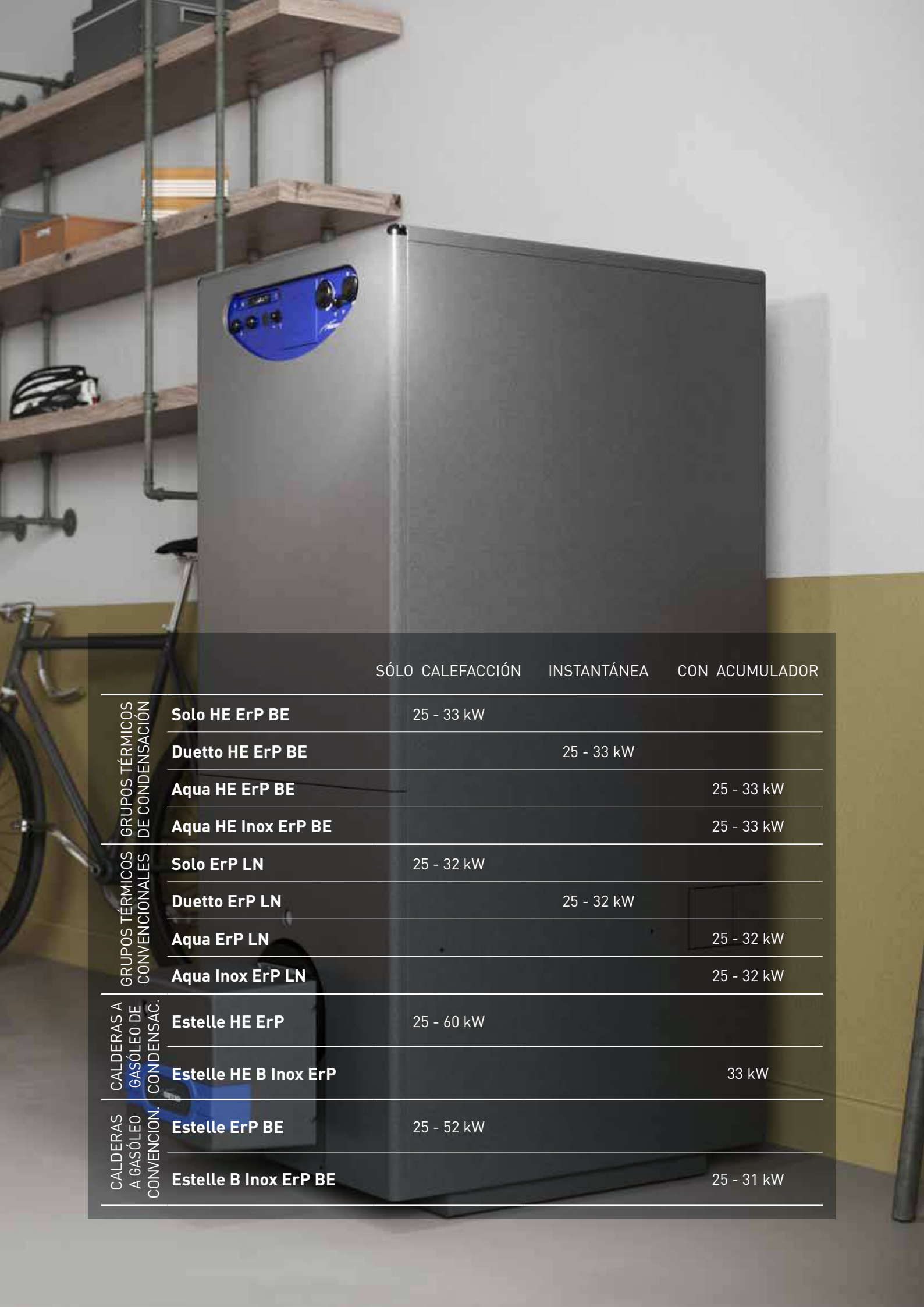
CALDERAS
DE GASOIL



SIME: EL CALOR DE CALIDAD

Las características intrínsecas del material en términos de fiabilidad y de inercia térmica y la consolidada experiencia en el diseño y producción de intercambiadores de hierro fundido, se traducen en una amplia gama de calderas de gasoil.





| | SÓLO CALEFACCIÓN | INSTANTÁNEA | CON ACUMULADOR |
|----------------------------------|------------------------------|-------------|----------------|
| GRUPOS TÉRMICOS DE CONDENSACIÓN | Solo HE ErP BE | 25 - 33 kW | |
| | Duetto HE ErP BE | | 25 - 33 kW |
| | Aqua HE ErP BE | | 25 - 33 kW |
| | Aqua HE Inox ErP BE | | 25 - 33 kW |
| GRUPOS TÉRMICOS CONVENCIONALES | Solo ErP LN | 25 - 32 kW | |
| | Duetto ErP LN | | 25 - 32 kW |
| | Aqua ErP LN | | 25 - 32 kW |
| | Aqua Inox ErP LN | | 25 - 32 kW |
| CALDERAS A GASÓLEO DE CONDENSAC. | Estelle HE ErP | 25 - 60 kW | |
| | Estelle HE B Inox ErP | | 33 kW |
| CALDERAS A GASÓLEO CONVENCION. | Estelle ErP BE | 25 - 52 kW | |
| | Estelle B Inox ErP BE | | 25 - 31 kW |

LA GAMA DE CALDERAS DE PIE A GASÓLEO BAJO NO_x

SOLO - DUETTO - AQUA HE ErP BE

Grupos térmicos a gasóleo de condensación bajo NO_x compuestos de caldera y quemador para solo calefacción (Solo HE ErP BE), con producción instantánea de agua caliente sanitaria (Duetto HE ErP BE) y con acumulación (Aqua HE ErP BE)



SOLO - DUETTO - AQUA ErP LN

Grupos térmicos a gasóleo bajo NO_x compuestos de caldera y quemador para solo calefacción (Solo ErP LN), con producción instantánea de agua caliente sanitaria (Duetto ErP LN) y con acumulación (Aqua ErP LN)



ESTELLE HE ErP ESTELLE HE B INOX ErP

Caldera a gasóleo de condensación para solo calefacción (Estelle HE ErP) y con acumulador en acero inox de 110 litros (Estelle HE B Inox ErP)



ESTELLE ErP BE ESTELLE B INOX ErP BE

Caldera a gasóleo para solo calefacción (Estelle ErP BE) y con acumulador en acero inox de 110 litros (Estelle B Inox ErP BE)



GRUPOS TÉRMICOS CALDERAS EN HIERRO FUNDIDO



GRUPOS TÉRMICOS



DIFERENTES SOLUCIONES PARA GESTIONAR EL ACS

Solo calefacción, con producción
instantánea y con acumulación



POST-CONDENSADOR EN ACERO INOX
En los modelos HE de condensación

CALDERAS EN HIERRO FUNDIDO



TRES PASOS DE HUMO

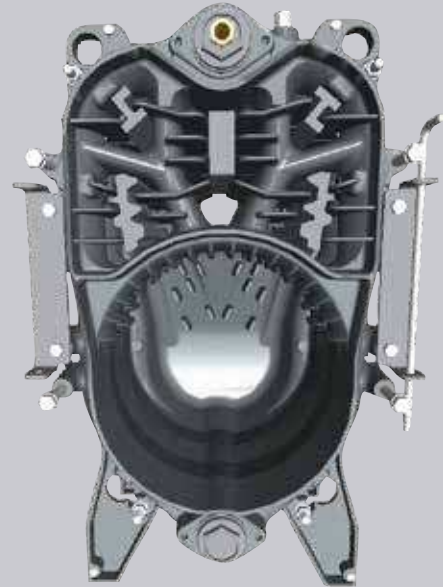
Cuerpo en hierro fundido a tres pasos de
humo



POST-CONDENSADOR EN ACERO INOX
En los modelos HE de condensación

UN CUERPO EN FUNDICIÓN

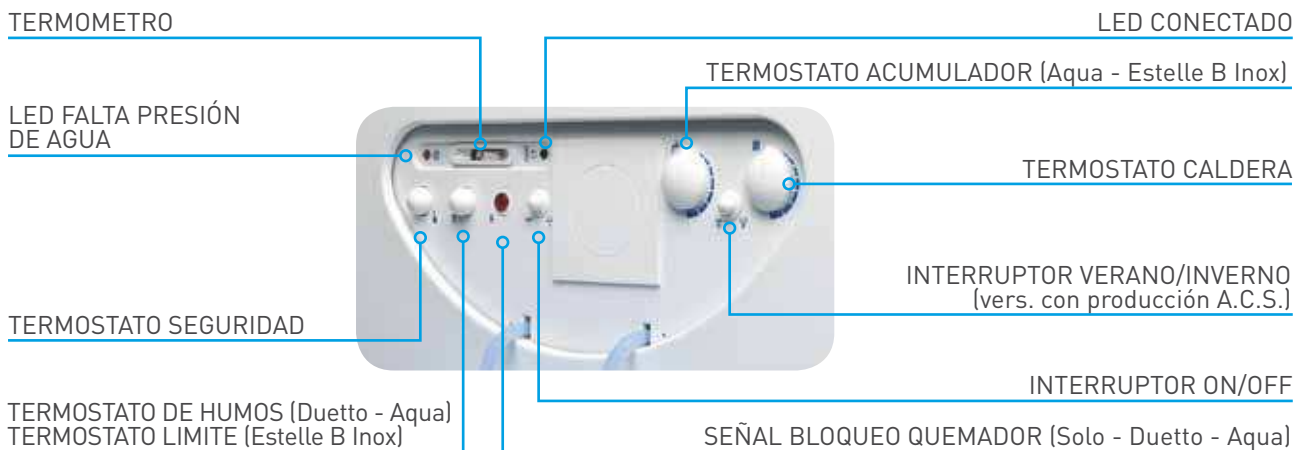
El denominador común en ésta gama de productos es la fundición, una aleación que mantiene inalterable sus características en el tiempo y es sinónimo de fiabilidad, resistencia al uso y fácil de mantener. Posee una elevada inercia térmica que permite un mayor ahorro energético respecto a intercambiadores de otros materiales. La construcción de los elementos de la caldera asegura una combustión óptima que aumenta el rendimiento energético reduciendo al mismo tiempo al mínimo las emisiones de gases contaminantes al medio ambiente. Ésta es la respuesta de SIME a las necesidades de nuestros días, en términos de consumo y prestaciones.



SIMPLE Y FUNCIONAL

Las gamas de productos son fáciles de usar y tienen un diseño que permite la instalación en zonas habitables. Los paneles de mando están predispuestos para la instalación del reloj programador y están protegidos

por una puerta contra los posibles accidentes. Los generadores son de fácil instalación y necesitan el mínimo mantenimiento.



FIABILIDAD Y ALTO RENDIMIENTO

Grupos térmicos y calderas se proponen tanto en combustión tradicional, con eficiencia energética estacional de calefacción en clase B, como en versión de condensación, con eficiencia energética estacional de calefacción en clase A.

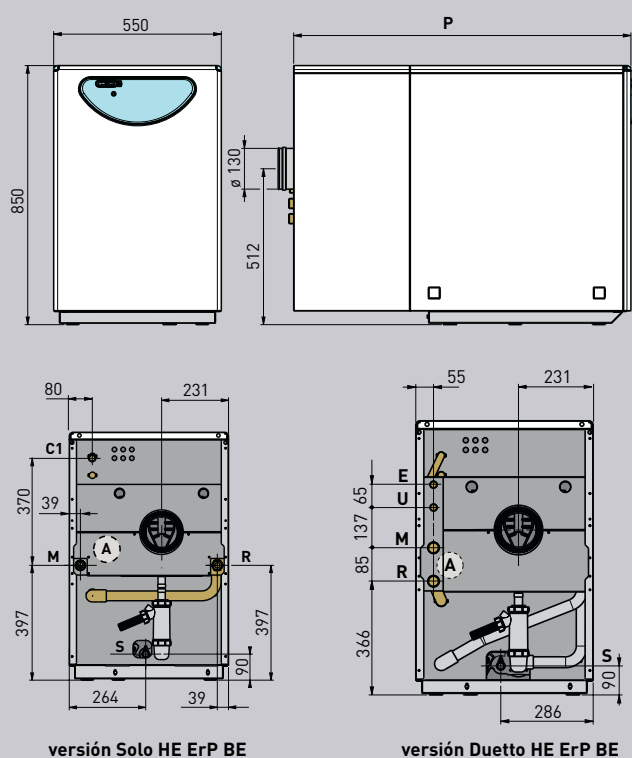
En los **modelos HE** la condensación se obtiene mediante un post-condensador en acero inoxidable con baja pérdidas de carga, tanto en el agua como en los humos, colocado detrás de la caldera, que recupera

gran parte de las dispersiones consiguiendo un mejor uso de la energía total puesta a disposición por el combustible.

Todos los acumuladores se suministran con ánodo de magnesio para protección y brida de inspección para el control y la limpieza. El circuito sanitario, independiente del de la calefacción, garantiza una rápida producción de agua caliente limitando los gastos de mantenimiento.

SOLO HE ErP BE - DUETTO HE ErP BE

| MODELO | | Solo HE 25 ErP BE | Solo HE 35 ErP BE | Duetto HE 25 ErP BE | Duetto HE 35 ErP BE |
|--|-------|-------------------|-------------------|---------------------|---------------------|
| Potencia térmica calefacción (80÷60) | kW | 25,5 | 33,0 | 25,5 | 33,0 |
| Potencia térmica calefacción (50÷30) | kW | 26,7 | 35,5 | 26,7 | 35,5 |
| Caudal térmico | kW | 26,2 | 34,8 | 26,2 | 34,8 |
| Rendimiento al 100% del caudal térmico | % | 97,3 | 94,8 | 97,3 | 94,8 |
| Rendimiento al 30% del caudal térmico | % | 104,8 | 104,9 | 104,8 | 104,9 |
| Clase de eficiencia energética para calefacción | | A | A | A | A |
| Clase de eficiencia energética de agua sanitaria | | - | - | B | B |
| Perfil de carga de agua sanitaria | | - | - | XL | XL |
| Potencia acústica de calefacción | dB(A) | 60 | 62 | 60 | 62 |
| Elementos de hierro fundido | nº | 3 | 4 | 3 | 4 |
| Potencia eléctrica absorbida | W | 120 | 120 | 165 | 165 |
| Presión máxima de servicio | bar | 4 | 4 | 4 | 4 |
| Contenido de agua | l | 18 | 22 | 18 | 22 |
| Capacidad vaso de expansión | l | 10 | 10 | 10 | 10 |
| Presión de precarga vaso de expansión | bar | 1 | 1 | 1 | 1 |
| Pérdida de carga lado humos | mbar | 0,16 | 0,21 | 0,16 | 0,21 |
| Campo de regulación calefacción | °C | 45÷85 | 45÷85 | 45÷85 | 45÷85 |
| Campo de regulación sanitario | °C | - | - | 30÷60 | 30÷60 |
| Caudal sanitario específico (EN 13203) | l/min | - | - | 12 | 14 |
| Caudal sanitario continuo (Δt 30°C) | l/min | - | - | 12 | 14,8 |
| Caudal sanitario mínimo | l/min | - | - | 2,5 | 2,5 |
| Presión máxima de servicio acumulador | bar | - | - | 6 | 6 |
| Peso | kg | 142 | 167 | 182 | 206 |



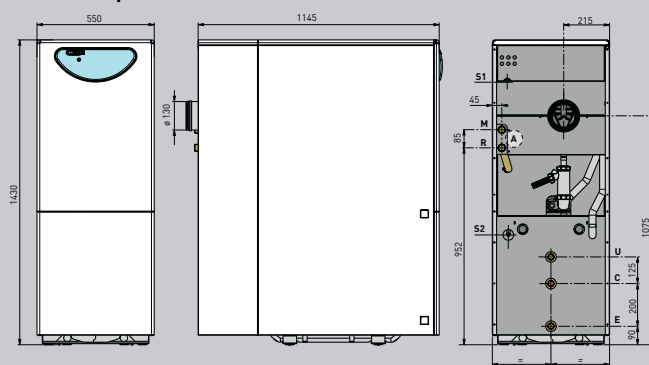
| LEYENDA | SOLO HE ErP BE | DUETTO HE ErP BE |
|---------------------------------|----------------|------------------|
| M Ida instalación | 1" | 1" |
| R Retorno instalación | 1" | 1" |
| E Entrada agua sanitaria | - | 1/2" |
| U Salida agua sanitaria | - | 1/2" |
| C1 Llenado instalación | 1/2" | - |
| S Vaciado caldera | 1/2" | 1/2" |

| DIMENSIONES | SOLO-DUETTO 25 HE ErP BE | SOLO-DUETTO 35 HE ErP BE |
|---------------|-----------------------------|-----------------------------|
| P (mm) | 1032 | 1132 |

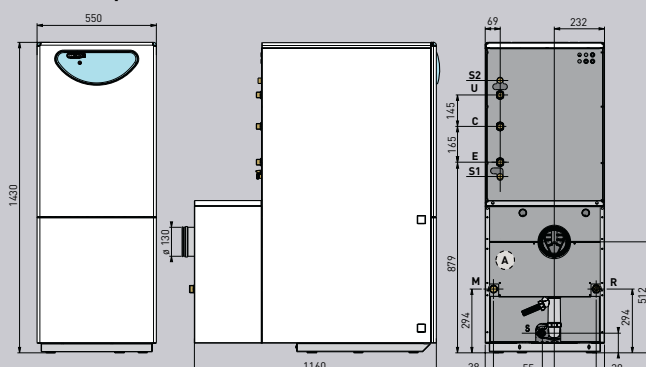
AQUA HE ErP BE - AQUA HE INOX ErP BE

| Aqua HE ErP BE | | 25 | 35 | 25 Inox | 35 Inox |
|--|-------|-------------------|-------------------|------------|------------|
| Potencia térmica calefacción (80÷60) | kW | 25,5 | 33,0 | 25,5 | 33,0 |
| Potencia térmica calefacción (50÷30) | kW | 26,7 | 35,5 | 26,7 | 35,5 |
| Caudal térmico | kW | 26,2 | 34,8 | 26,2 | 34,8 |
| Rendimiento al 100% del caudal térmico | % | 97,3 | 94,8 | 97,3 | 94,8 |
| Rendimiento al 30% del caudal térmico | % | 104,8 | 104,9 | 104,8 | 104,9 |
| Clase de eficiencia energética para calefacción | | A | A | A | A |
| Clase de eficiencia energética de agua sanitaria | | B | B | B | B |
| Perfil de carga de agua sanitaria | | XL | XL | XL | XL |
| Potencia acústica de calefacción | dB(A) | 60 | 62 | 60 | 62 |
| Elementos de hierro fundido | nº | 3 | 4 | 3 | 4 |
| Potencia eléctrica absorbida | W | 165 | 165 | 165 | 165 |
| Presión máxima de servicio | bar | 4 | 4 | 4 | 4 |
| Contenido de agua | l | 24 | 28 | 20 | 24 |
| Capacidad vaso de expansión | l | 10 | 10 | 10 | 10 |
| Presión de precarga vaso de expansión | bar | 1 | 1 | 1 | 1 |
| Pérdida de carga lado humos | mbar | 0,16 | 0,21 | 0,16 | 0,21 |
| Campo de regulación calefacción | °C | 45÷85 | 45÷85 | 45÷85 | 45÷85 |
| Campo de regulación sanitario | °C | 30÷60 | 30÷60 | 30÷60 | 30÷60 |
| Caudal sanitario específico (EN 13203) | l/min | 21 | 21 | 21 | 21 |
| Caudal sanitario continuo (Δt 30°C) | l/min | 12 | 15,7 | 12 | 15,7 |
| Presión máxima de servicio acumulador | bar | 7 | 7 | 7 | 7 |
| Tipo de acumulador | | acero vitrificado | acero vitrificado | acero inox | acero inox |
| Contenido de agua del acumulador | l | 120 | 120 | 110 | 110 |
| Capacida vaso de expansión sanitario | l | 4 | 4 | 4 | 4 |
| Peso | kg | 230 | 260 | 225 | 252 |

versión Aqua HE ErP BE



versión Aqua HE Inox ErP BE

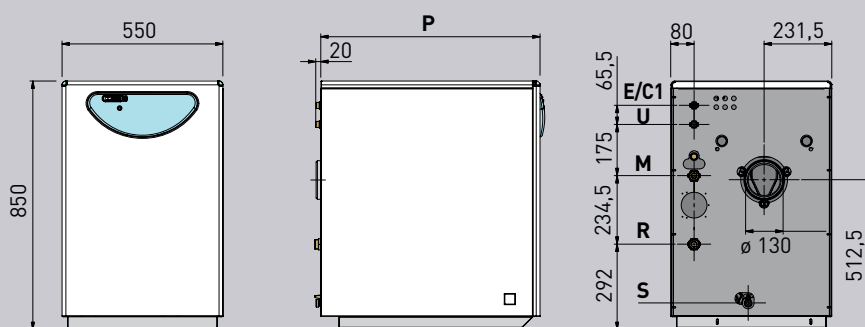


LEYENDA

| | | |
|----|--|------|
| M | Ida instalación | 1" |
| R | Retorno instalación | 1" |
| E | Entrada agua sanitaria | 3/4" |
| U | Salida agua sanitaria | 3/4" |
| C | Recirculación | 3/4" |
| A | Aspiración de aire (tipo C) | ø 80 |
| S | Vaciado caldera | |
| S1 | Vaciado válvula de seguridad instalación | |
| S2 | Vaciado válvula de seguridad acumulador | |

SOLO ErP LN - DUETTO ErP LN

| MODELO | | Solo 25 ErP LN | Solo 35 ErP LN | Duetto 25 ErP LN | Duetto 35 ErP LN |
|--|-------|----------------|----------------|------------------|------------------|
| Potencia térmica | kW | 25,1 | 32,4 | 25,1 | 32,4 |
| Caudal térmico | kW | 27,0 | 34,8 | 27,0 | 34,8 |
| Rendimiento al 100% del caudal térmico | % | 93,1 | 93,0 | 93,1 | 93,0 |
| Rendimiento al 30% del caudal térmico (40-30°C) | % | 98,5 | 98,0 | 98,5 | 98,0 |
| Clase de eficiencia energética para calefacción | | B | B | B | B |
| Clase de eficiencia energética de agua sanitaria | | - | - | B | B |
| Perfil de carga de agua sanitaria | | - | - | XL | XL |
| Potencia acústica de calefacción | dB(A) | 60 | 62 | 60 | 62 |
| Elementos de hierro fundido | n° | 4 | 5 | 4 | 5 |
| Potencia eléctrica absorbida | W | 175 | 175 | 175 | 175 |
| Presión máxima de servicio | bar | 4 | 4 | 4 | 4 |
| Contenido de agua | l | 22 | 26 | 22 | 26 |
| Capacidad vaso de expansión | l | 10 | 10 | 10 | 10 |
| Presión de precarga vaso de expansión | bar | 1 | 1 | 1 | 1 |
| Pérdida de carga lado humos | mbar | 0,16 | 0,21 | 0,16 | 0,21 |
| Campo de regulación calefacción | °C | 45÷85 | 45÷85 | 45÷85 | 45÷85 |
| Campo de regulación sanitario | °C | - | - | 30÷60 | 30÷60 |
| Caudal sanitario específico (EN 13203) | l/min | - | - | 12 | 14 |
| Caudal sanitario continuo (Δt 30°C) | l/min | - | - | 12 | 14 |
| Caudal sanitario mínimo | l/min | - | - | 2,5 | 2,5 |
| Presión máxima de servicio acumulador | bar | - | - | 6 | 6 |
| Peso | kg | 137 | 162 | 176 | 201 |

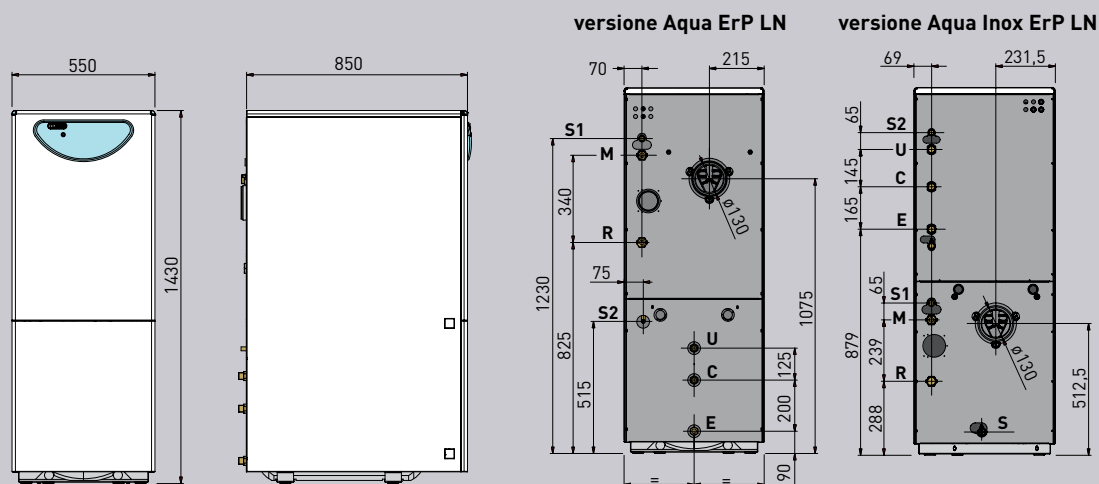


| LEYENDA | SOLO ErP LN | DUETTO ErP LN |
|---------------------------------|-------------|---------------|
| M Ida instalación | 1" | 1" |
| R Retorno instalación | 1" | 1" |
| E Entrada agua sanitaria | - | 1/2" |
| U Salida agua sanitaria | - | 1/2" |
| C1 Llenado instalación | 1/2" | - |
| S Vaciado caldera | 1/2" | 1/2" |

| DIMENSIONES | SOLO-DUETTO 25 | SOLO-DUETTO 35 |
|---------------|----------------|----------------|
| P (mm) | 750 | 850 |

AQUA ErP LN - AQUA INOX ErP LN

| MODELO | | 25 | 35 | 25 Inox | 35 Inox |
|--|-------|-------------------|-------------------|------------|------------|
| Potencia térmica | kW | 25,1 | 32,4 | 25,1 | 32,4 |
| Caudal térmico | kW | 27,0 | 34,8 | 27,0 | 34,8 |
| Rendimiento al 100% del caudal térmico | % | 93,1 | 93,0 | 93,1 | 93,0 |
| Rendimiento al 30% del caudal térmico (40-30°C) | % | 98,5 | 98,0 | 98,5 | 98,0 |
| Clase de eficiencia energética para calefacción | | B | B | B | B |
| Clase de eficiencia energética de agua sanitaria | | B | B | B | B |
| Perfil de carga de agua sanitaria | | XL | XL | XL | XL |
| Potencia acústica de calefacción | dB(A) | 60 | 62 | 60 | 62 |
| Elementos de hierro fundido | n° | 4 | 5 | 4 | 5 |
| Potencia eléctrica absorbida | W | 175 | 175 | 175 | 175 |
| Presión máxima de servicio | bar | 4 | 4 | 4 | 4 |
| Contenido de agua | l | 28 | 33 | 24,5 | 30,5 |
| Capacidad vaso de expansión | l | 10 | 12 | 10 | 12 |
| Presión de precarga vaso de expansión | bar | 1 | 1 | 1 | 1 |
| Pérdida de carga lado humos | mbar | 0,16 | 0,21 | 0,16 | 0,21 |
| Campo de regulación calefacción | °C | 45÷85 | 45÷85 | 45÷85 | 45÷85 |
| Campo de regulación sanitario | °C | 30÷60 | 30÷60 | 30÷60 | 30÷60 |
| Caudal sanitario específico (EN 13203) | l/min | 21 | 21 | 21 | 21 |
| Caudal sanitario continuo (Δt 30°C) | l/min | 12 | 15,6 | 12 | 15,6 |
| Presión máxima de servicio acumulador | bar | 7 | 7 | 7 | 7 |
| Tipo de acumulador | | acero vitrificado | acero vitrificado | acero inox | acero inox |
| Contenido de agua del acumulador | l | 120 | 120 | 110 | 110 |
| Capacida vaso de expansión sanitario | l | 4 | 4 | 4 | 4 |
| Peso | kg | 226 | 254 | 220 | 247 |



LEYENDA

| | | |
|-----------|--|------|
| M | Ida instalación | 1" |
| R | Retorno instalación | 1" |
| E | Entrada agua sanitaria | 3/4" |
| U | Salida agua sanitaria | 3/4" |
| C | Recirculación | 3/4" |
| S | Vaciado caldera | |
| S1 | Vaciado válvula de seguridad instalación | |
| S2 | Vaciado válvula de seguridad acumulador | |

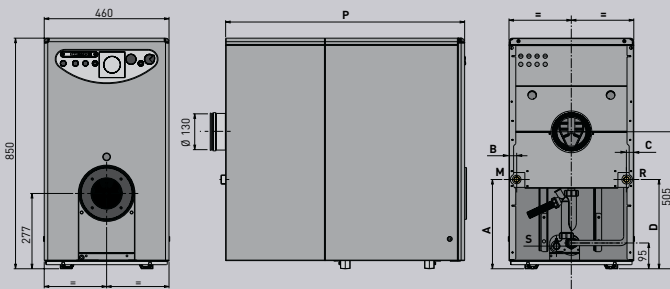
DIMENSIONES

| DIMENSIONES | AQUA | AQUA INOX |
|---------------|------|-----------|
| A (mm) | 75 | 175 |

ESTELLE HE ErP - ESTELLE HE B INOX ErP

| Estelle HE ErP | | 3 | 4 | 5 | 6 | 7 | B4 Inox |
|--|-------|-------|-------|-------|-------|-------|---------|
| Potencia térmica (80÷60) | kW | 25,5 | 33,0 | 40,0 | 48,0 | 59,7 | 33,0 |
| Potencia térmica (50÷30) | kW | 26,7 | 35,5 | 42,2 | 50,5 | 62,8 | 35,5 |
| Caudal térmico | kW | 26,2 | 34,8 | 41,0 | 49,0 | 61,0 | 34,8 |
| Eficiencia energética de calefacción | % | 93,0 | 93,0 | 93,0 | 93,0 | 93,0 | 92,0 |
| Eficiencia energética de agua sanitaria | % | - | - | - | - | - | 67,0 |
| Clase de eficiencia energética para calefacción | | A | A | A | A | A | A |
| Clase de eficiencia energética de agua sanitaria | | - | - | - | - | - | B |
| Perfil de carga de agua sanitaria | | - | - | - | - | - | XL |
| Elementos de hierro fundido | nº | 3 | 4 | 5 | 6 | 7 | 4 |
| Contenido de agua | l | 13,8 | 17,8 | 21,8 | 25,8 | 29,8 | 24,5 |
| Presión máxima de servicio | bar | 4 | 4 | 4 | 4 | 4 | 4 |
| Pérdida de carga lado humos | mbar | 0,08 | 0,13 | 0,18 | 0,23 | 0,28 | 0,16 |
| Campo de regulación calefacción | °C | 45÷85 | 45÷85 | 45÷85 | 45÷85 | 45÷85 | 45÷85 |
| Campo de regulación sanitario | °C | - | - | - | - | - | 30÷60 |
| Contenido de agua del acumulador | l | - | - | - | - | - | 110 |
| Caudal sanitario específico (EN 13203) | l/min | - | - | - | - | - | 21 |
| Presión máxima de servicio acumulador | bar | - | - | - | - | - | 7 |
| Peso | kg | 109 | 135 | 161 | 186 | 212 | 220 |

Estelle HE ErP

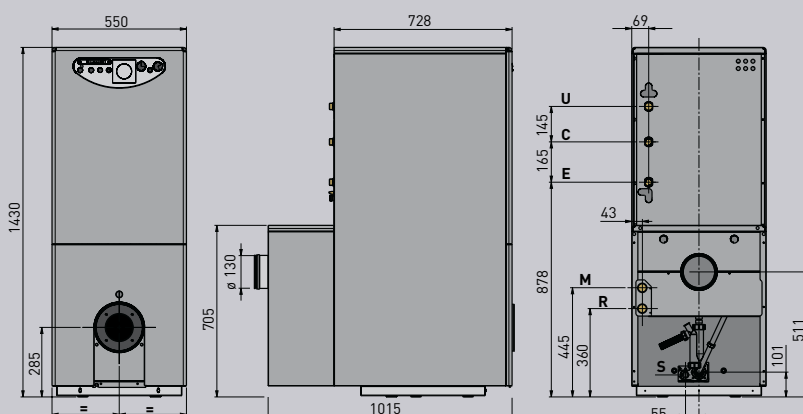


| DIMENSIONES | 3 | 4 | 5 | 6 | 7 |
|-------------|-----|-----|-----|------|------|
| P (mm) | 795 | 895 | 995 | 1095 | 1195 |
| A (mm) | 330 | 330 | 325 | 325 | 325 |
| B (mm) | 28 | 28 | 128 | 128 | 128 |
| C (mm) | 28 | 28 | 33 | 33 | 33 |
| D (mm) | 330 | 330 | 390 | 390 | 390 |

LEYENDA

| | | |
|---|---------------------|------|
| M | Ida instalación | 1" |
| R | Retorno instalación | 1" |
| S | Vaciado caldera | 1/2" |

Estelle HE B Inox ErP



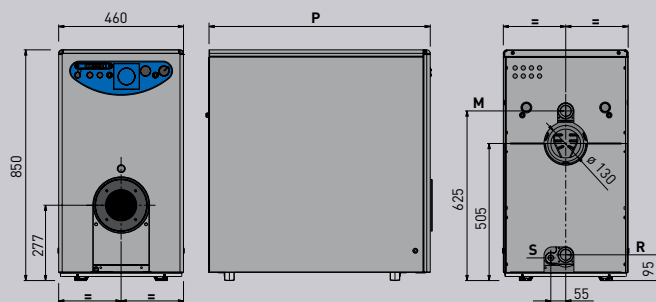
LEYENDA

| | | |
|---|------------------------|------|
| M | Ida instalación | 1" |
| R | Retorno instalación | 1" |
| E | Entrada agua sanitaria | 3/4" |
| U | Salida agua sanitaria | 3/4" |
| C | Recirculación | 3/4" |
| S | Vaciado caldera | |

ESTELLE ErP BE - ESTELLE B INOX ErP BE

| Estelle ErP BE | | 4 | 5 | 6 | 7 | B4 Inox | B5 Inox |
|---|-------|-------|-------|-------|-------|---------|---------|
| Potenza termica | kW | 25,2 | 31,0 | 44,5 | 52,0 | 25,2 | 31,0 |
| Portata termica | kW | 26,8 | 32,9 | 46,1 | 55,0 | 26,8 | 32,9 |
| Efficienza energetica riscaldamento | % | 86,0 | 86,0 | 89,0 | 89,0 | 86,0 | 86,0 |
| Efficienza energetica sanitaria | % | - | - | - | - | 73,0 | 70,0 |
| Classe di efficienza energetica riscaldamento | | B | B | B | B | B | B |
| Classe di efficienza energetica sanitaria | | - | - | - | - | B | B |
| Profilo sanitario di carico | | - | - | - | - | XL | XL |
| Elementi in ghisa | n° | 4 | 5 | 6 | 7 | 4 | 5 |
| Contenuto d'acqua | l | 16,8 | 20,8 | 24,8 | 28,8 | 20,3 | 24,3 |
| Pressione massima di esercizio | bar | 4 | 4 | 4 | 4 | 4 | 4 |
| Perdite di carico lato fumi | mbar | 0,16 | 0,21 | 0,26 | 0,31 | 0,16 | 0,21 |
| Campo di regolazione riscaldamento | °C | 45÷85 | 45÷85 | 45÷85 | 45÷85 | 45÷85 | 45÷85 |
| Campo di regolazione sanitario | °C | - | - | - | - | 30÷60 | 30÷60 |
| Contenuto acqua bollitore | l | - | - | - | - | 110 | 110 |
| Portata sanitaria (EN 625) | l/min | - | - | - | - | 21 | 21 |
| Pressione massima di esercizio bollitore | bar | - | - | - | - | 6 | 6 |
| Peso | kg | 135 | 161 | 186 | 212 | 203 | 229 |

Estelle ErP

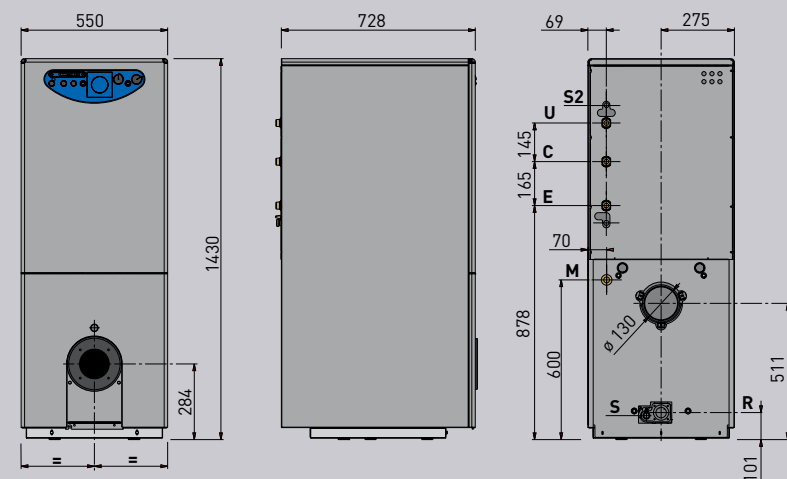


LEYENDA

| | | |
|---|---------------------|--------|
| M | Ida instalación | 1 1/4" |
| R | Retorno instalación | 1 1/4" |
| S | Vaciado caldera | 1/2" |

| DIMENSIONI | 4 | 5 | 6 | 7 |
|------------|-----|-----|-----|-----|
| P (mm) | 515 | 615 | 715 | 815 |

Estelle B Inox ErP



LEYENDA

| | | |
|----|---|--------|
| M | Ida instalación | 1" |
| R | Retorno instalación | 1 1/4" |
| E | Entrada agua sanitaria | 3/4" |
| U | Salida agua sanitaria | 3/4" |
| C | Recirculación | 3/4" |
| S | Vaciado caldera | |
| S2 | Vaciado válvula de seguridad acumulador | |



Fonderie Sime S.p.A. ha obtenido la certificación voluntaria de la norma ISO 14001 y OHSAS 18001, que reconoce a nivel internacional el compromiso y responsabilidad con el medio ambiente de Sime y seguridad en el trabajo. A través de este importante objetivo alcanzado con éxito Sime, sigue con el compromiso de la Empresa de proseguir en el camino de la mejora continua de su actividad y de los procesos de trabajo en el futuro.

Fonderie SIME S.p.A. se reserva variar en cualquier momento y sin previo aviso sus productos en el intento de mejorar, sin perjudicar las características esenciales. Este folleto, por tanto, no puede ser considerado como un contrato a terceros.



Sime Hispania S.A. - Plg. Ind. Juncaril - Ctr. Madrid Km. 425 - Parcela 105 - 18210 - Peligros (Granada)
Tel. 0034 958536404 - Fax. 0034 958536492 - www.simehispania.com - simehispania@simehispania.com