



Fonderie Sime S.p.A. - Via Garbo, 27 - 37045 Legnago (VR) - www.sime.it
Tribunale Verona 13531 - R.E.A. VR 171357 - C.C.P. 19423375 - N° Mecc. VR 014435
Capitale Sociale Euro 5.521.200 int. versato - Codice Fiscale/Partita IVA n. IT 01275930236

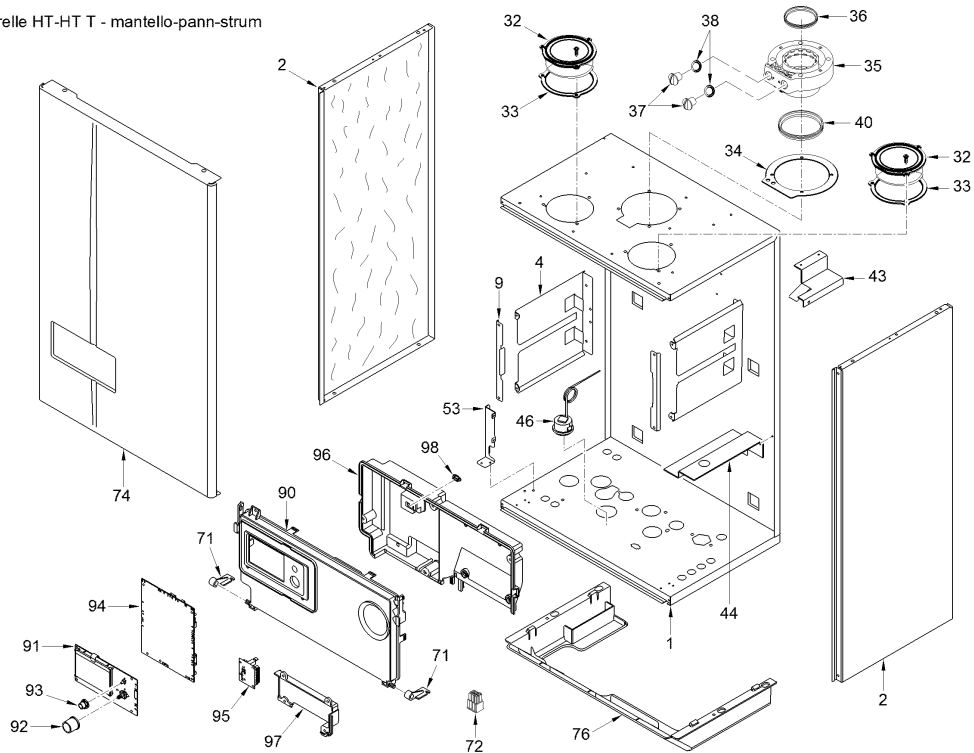
Comfort Ambiente - Via Garbo, 27 - 37045 Legnago (VR)

Tel +39 0442 631111 - Fax Servizio Commerciale: Italia +39 0442 631291 - Estero +39 0442 631293

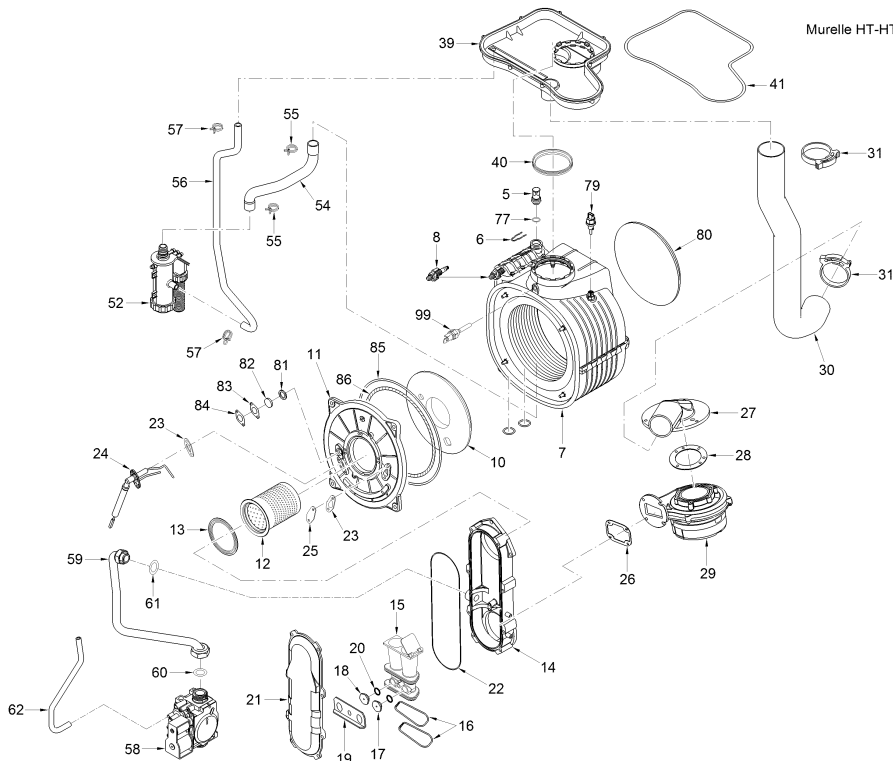
Fax Servizio Tecnico +39 0442 631292 - Fax Ufficio Acquisti +39 0442 631292 - Fax Amministrazione +39 0442 631336

8115101 MURELLE HT 25

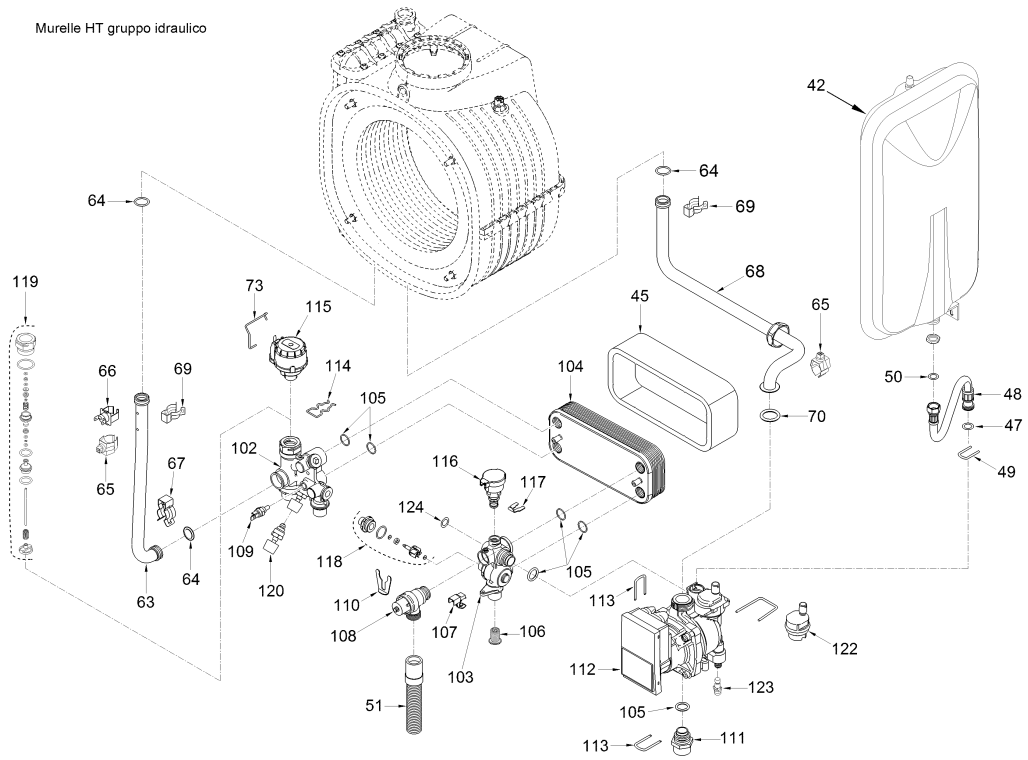
Murelle HT-HT T - mantello-pann-strum



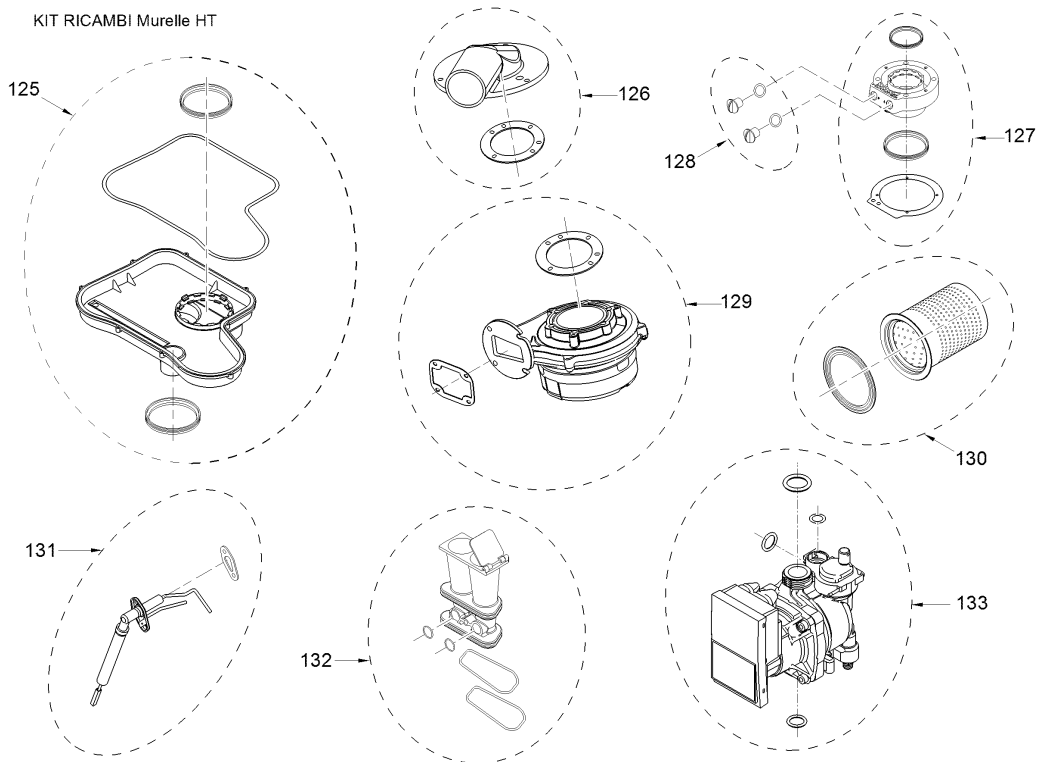
Murelle HT-HT T interno

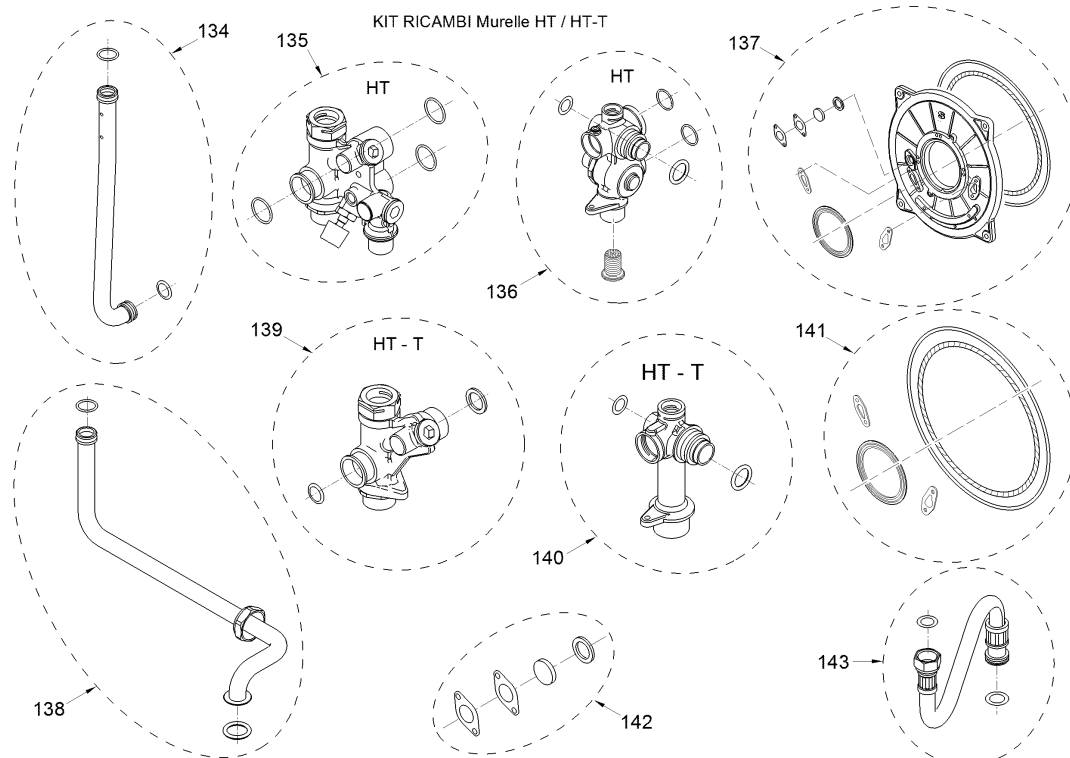


Murelle HT gruppo idraulico



KIT RICAMBI Murelle HT





Posición	Código	Descripción	Donde se utiliza	Recambios aconsejados	Precio
001	6264582	Chasis			0.0
003	6028770	El aislamiento panel			20.23
004	6010890	Estribo de bloqueo intercambiad			3.29
005	6147412	Tapón			4.58
006	6226624	Mulla valvula purgador			9.19
007	6278913	Corpo intercambiador agua-gas		C	453.47
009	6010892	Estribo de bloqueo intercambiad			0.66
010	6269008	Aislante puerta intercambiador			16.07
013	6174828	Junta brida quemador			5.3
014	6278813	Elem. infer. conducto aire-gas			22.96
015	5200304	Grupo mezclador aire-gas			0.0
016	6226470	Guarnición or 52,07x2,62			6.13
017	6322311	Inyector redondo Ø 2,60			0.0
018	6322356	Inyector hexàgono Ø 3,30			9.19
019	6267119	Estribo bloqueo inyector			2.29
020	6226403	Junta OR 2031			0.79
021	6278812	Elem. super. conducto aire-gas			11.47
022	6226465	Guarnición Ø 183,83x2,62			20.66
023	6174809	Junta electrodo de encendido		B	2.29
024	6221670	Electrodo de encendido-detecció		B	22.72
025	6285950	Placa			0.76
026	6174816	Junta brida ventilador			1.14
027	6034305	Brida			4.58
028	6028703	Junta collar càmara de humos			4.58
029	6261412	Ventilador		A	194.02
030	6001177	Tubo aspiraciòn aire diam. 39			0.0
031	2051250	Abrazadera del tubo Ø 44-47,5			0.0
032	6288000	Toma de aire conductos separado			6.9
033	6028707	Junta toma de aire			1.14
034	6028710	Junta colector aspiraciòn/evacu			4.58
035	6287912	Colector aspiraciòn/evacuaciòn			19.52
036	6248817	OR de labios Ø 60			6.9
037	6147409	Tapón colector aire/humos M14x1			2.29
038	6226417	Junta OR 3043			0.79
039	6278704	Càmara de humos			0.0
040	6248828	Juntas Ø80			4.58
041	6174853	Junta de càmara de humos			0.0
042	5183731	Vaso de expansiòn l.10 3/8" M			0.0
043	6030540	Soporte recipiente de expansiòn			0.0
044	6030541	Soporte recipiente de expansiòn			0.0
045	6159721	Protecciòn intercambiador			0.0
046	6146101	Hidrometro		B	17.22
047	6226476	Guarnición or diam.15x2		C	0.64
048	6017405	Flexible M.F. 3/8" L=300			6.28
049	6226643	Muelle bloqueo tubos			0.54

050	2030226	Junta Ø 10,2x14,8x2	C	0.59
051	6034130	Tubo flexible		7.5
052	6277210	Sifón descarga condensación		16.17
053	6257550	Staffa supporto sifone		0.0
054	6034173	Tubo descarga condensación		0.0
055	2051123	Abrazadera de tubo diam. 24,2		0.59
056	1010215	Tubito de goma dia 14x2,5		11.47
057	2051120	Abrazadera de tubo diam. 17,3		1.14
058	6243840	Válvula gas		0.0
059	6277457	Tubo unión válvula gas-mezclado		0.0
060	2030228	Junta Ø 17x24x2	C	0.59
061	2030255	Junta Ø 12,5x18,5x3	C	0.59
062	1010209	Tubo silicone 8x1,5 rosato		11.47
063	6227487	Tubo ida instalación		9.89
064	6226412	Junta OR 3068	C	1.14
065	6231372	Sonda control	A	10.28
066	6146729	Termóstato de seguridad	A	7.8
067	6226601	Muelle por racor intercambiador		2.29
068	6227550	Tubo retorno instalacion		0.0
069	6226619	Muelle por racor intercambiador		4.58
070	2030267	Junta Ø 30x17x2		0.7
071	6302001	Bisagra		0.0
072	6247385	Tapón		0.0
073	6226638	Muelle motor válvula pressotati		2.12
074	6281611	Panel frente + aislantes		0.0
076	6269570	Protección empalmes		0.0
077	6226464	Junta OR 115 diam.11,91x2,62		1.14
079	6146723	Termofusible 167°C + or		35.0
080	6281545	Aislamiento post.sustituc. kit		22.96
081	6248872	Junta de mirilla		2.44
082	6020103	Vidrio puerta mirilla		3.18
083	6174829	Junta de diapositiva		0.0
084	6311810	Brida de cierre vidrio		3.4
085	6248870	Junta OR cámara de combustion		4.87
086	6248871	Junta fibra cerámica cámara com		4.76
090	6304731	Panel de mandos + diapositiva		0.0
091	6328902	Ficha electronica MMI WI-FI		239.07
092	6240120	Manopla		0.0
093	6240125	Pulsador		0.0
094	6328901	Ficha electronica		224.36
095	6301462	Ficha electronica para relè	A	24.94
096	6305030	Tapa		0.0
097	6305080	Tapa panel de mandos		0.0
098	6305140	Tapón goma		0.96
099	6277130	Sonde NTC D.4X40	A	17.22
102	6265870	Colector ida instalación		59.51
103	6265830	Colector retorno instalación		29.22
104	6319692	Kit intercambiador 16 planchas	C	46.35
105	6226475	Guarnición or diam.18,64x3,53	C	0.28
106	6222003	Filtro por sanitario	C	0.28
107	6131440	Sensor caudalímetro	A	8.65
108	6040225	Válvula de seguridad 1/2" 3 bar	C	3.79
109	6281519	Sonda sumergida + junta	A	9.19
110	6226645	Muelle		1.06
111	6120560	Manguitos 3/4"		9.55
112	6272367	modulación de la bomba		211.52
113	6226644	Muelle racor bomba		0.54
114	6226636	Muelle x válvula		1.11
115	6087332	Motor para válvula desviadora	B	28.14
116	6273608	Transductor presión de agua		47.07
117	6226639	Muelle		1.11
118	6319644	Grupo caudalímetro	B	12.99
119	6319645	Grupo placas de tres vías	B	14.33
120	6319639	Grifo	C	19.48
122	6013182	Purgador automático	C	14.92
123	6319643	Rubinetto descarga		20.56
124	2030225	Junta Ø 5,5x11x2		0.59
125	6281557	Kit cámara de humos + juntas		0.0
126	6281558	Kit codo + juntas		0.0
127	6281561	Colector aspir/evacuac.+juntas		0.0
128	6281559	Kit de tapas + juntas		0.0
129	6281562	Ventilador + juntas		0.0
130	8076116	Kit quemador + más junta		62.59
131	6281563	Electr.encendido-detecc.+juntas		0.0
132	6281564	Grupo mezclador aire-gas+juntas		0.0
133	6281565	Kit bomba + juntas		255.44
134	6281566	Kit tubo ida instalación + or		0.0

135	6281567	Colector ida instal. + or	C	0.0
136	6281568	Kit colector regreso inst.+ or	C	0.0
137	5188361	Panel delantero intercamb. agua		57.68
138	6281569	Kit tubo retorno instal. + or		0.0
141	5188362	Kit juntas puerta del intercamb		0.0
142	6211794	Kit mirilla		23.34
143	6281610	Kit flexible MF3/8" L=300 + or		0.0
700	6281534	Kit juanta	C	21.82
701	6319695	Kit juntas OR	C	8.04
703	6319700	Kit muelles chavetas DIN		15.91
704	8094101	Kit sonda externa	A	22.96
705	6127317	Cable de antena Wi-Fi		148.5
706	6028607	Diafragma salida humos Ø38		0.0
707	5204500	Gr. panel con instrumentos		0.0
707	5204500	Gr. panel con instrumentos	TO SN	0.0
708	6329413	Conexión flat 12 polaridades		0.0
709	6329414	Conexión 7 polaridades CN12		0.0
710	6329415	Conexión 4 polaridades CN13	TO SN	0.0
711	6329416	Conexión 9 polaridades CN1		0.0
712	6329417	Conexión 6 polaridades CN2	TO SN	0.0
713	6329418	Conexión 4 polaridades CN14		0.0
714	6329419	Conexión 16 polaridades CN15		0.0
715	6329420	Conexión 10 polaridades CN20		0.0
716	6329421	Conexión 4 polaridades CN3		0.0
717	6329422	Conexión cabl.4 polaridad. CN2		0.0
718	6329423	Conexión Cabl. MMI WI-FI CN3		0.0
719	6316205	Conexión weco 6 poli		0.0
720	5185138	Kit de transformación GPL		18.36
721	5204501	Gr. panel con instrumentos	FROM SN	0.0
722	6329455	Conexión cabl. 4 polaridades CN	FROM SN	0.0
723	6329460	Conexión 6 polaridades CN2	FROM SN	0.0

A = Recambios para equipamiento mínimo
A+B = Recambios para equipamiento básico de seguridad
A+B+C = Recambios para equipamiento general de seguridad