



Fonderie Sime S.p.A. - Via Garbo, 27 - 37045 Legnago (VR) - www.sime.it
 Tribunale Verona 13531 - R.E.A. VR 171357 - C.C.P. 19423375 - N° Mecc. VR 014435
 Capitale Sociale Euro 5.521.200 int. versato - Codice Fiscale/Partita IVA n. IT 01275930236

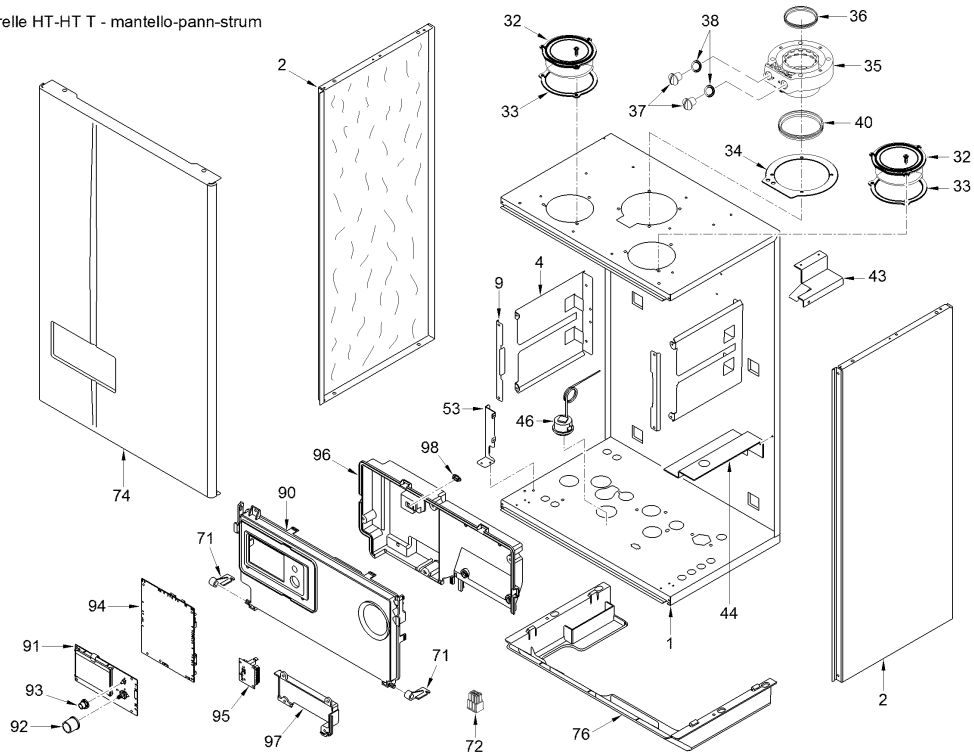
Comfort Ambiente - Via Garbo, 27 - 37045 Legnago (VR)

Tel +39 0442 631111 - Fax Servizio Commerciale: Italia +39 0442 631291 - Estero +39 0442 631293

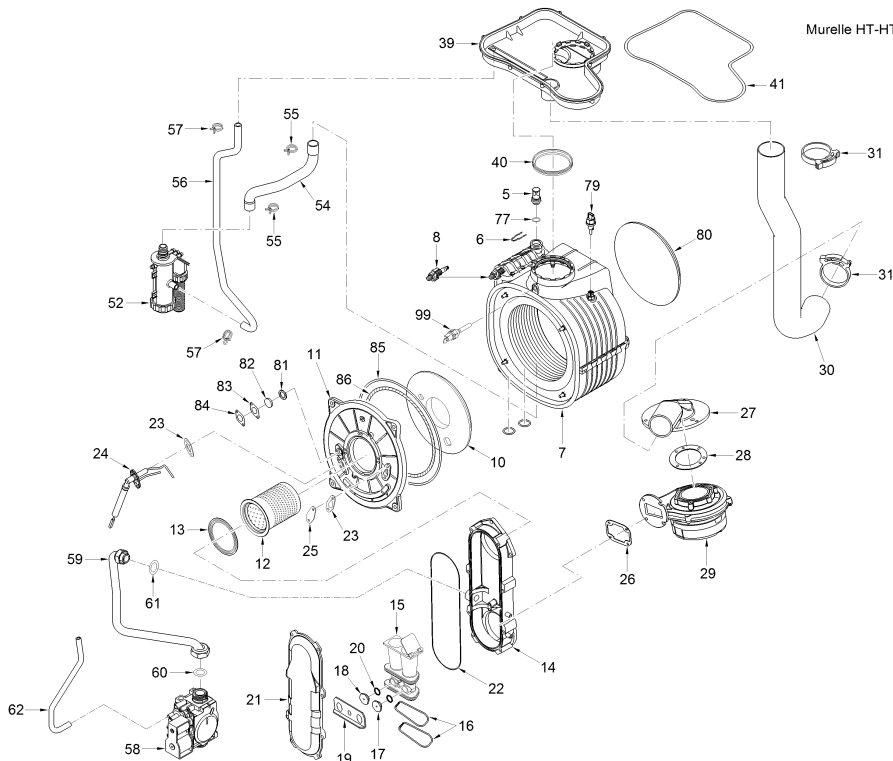
Fax Servizio Tecnico +39 0442 631292 - Fax Ufficio Acquisti +39 0442 631292 - Fax Amministrazione +39 0442 631336

8115103 MURELLE HT 35

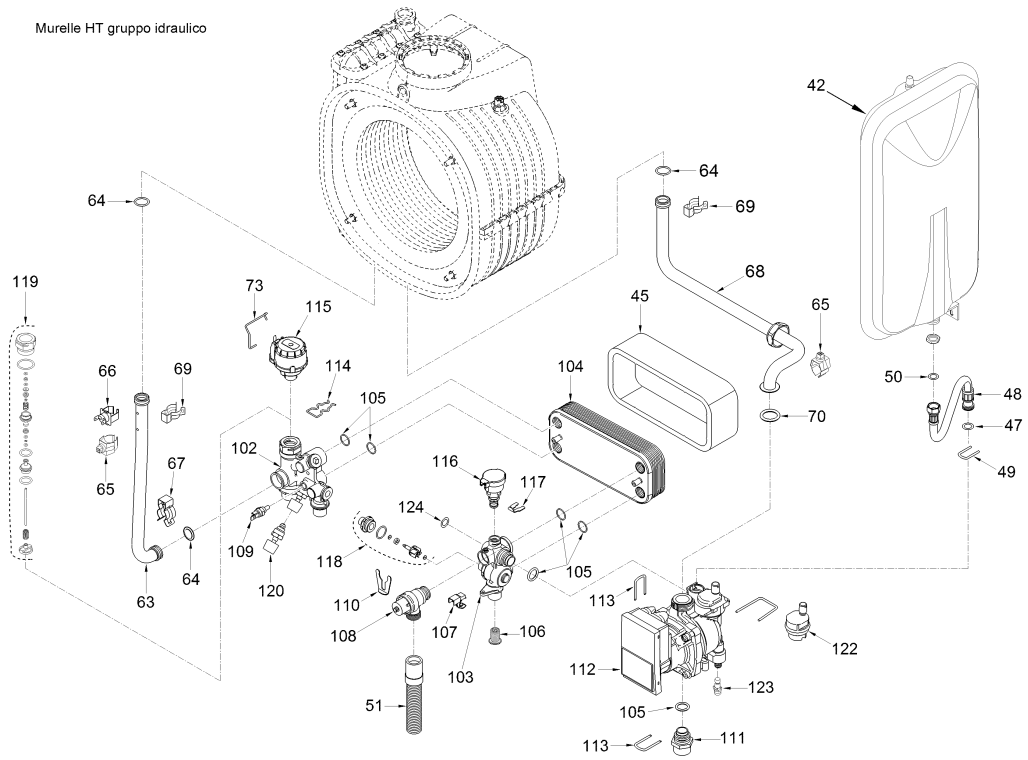
Murelle HT-HT T - mantello-pann-strum



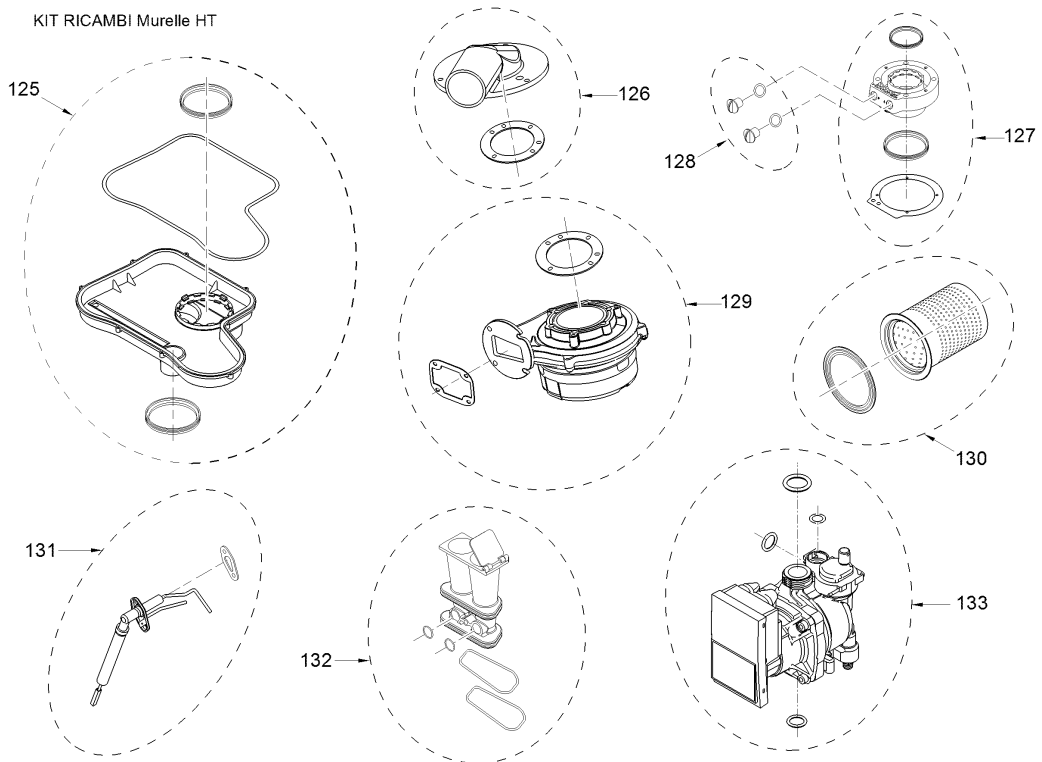
Murelle HT-HT T interno

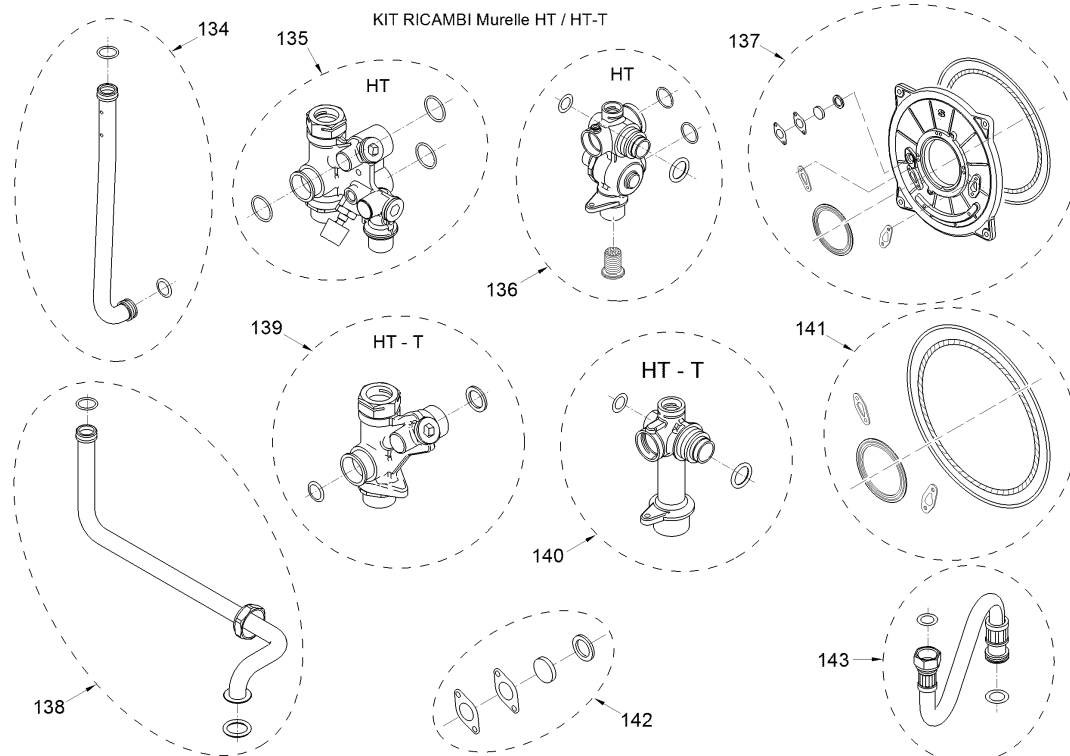


Murelle HT gruppo idraulico



KIT RICAMBI Murelle HT





| Posición | Código | Descripción | Donde se utiliza | Recambios aconsejados | Precio |
|----------|---------|----------------------------------|------------------|-----------------------|--------|
| 001 | 6264582 | Chasis | | | 0.0 |
| 002 | 6281612 | Panel izquierdo/derecho+aislant | | | 0.0 |
| 003 | 6028770 | El aislamiento panel | | | 20.23 |
| 004 | 6010894 | Estribo de bloqueo intercambiad | | | 15.39 |
| 005 | 6147412 | Tapón | | | 4.58 |
| 006 | 6226624 | Mulla valvula purgador | | | 9.19 |
| 007 | 6278910 | Corpo intercambiador agua-gas | | | 638.3 |
| 009 | 6010892 | Estribo de bloqueo intercambiad | | | 0.66 |
| 010 | 6269008 | Aislante puerta intercambiador | | | 16.07 |
| 011 | 6278858 | Panel delantero intercamb. agua | | | 58.35 |
| 012 | 6278357 | Quemador | | | 39.03 |
| 013 | 6174828 | Junta brida quemador | | | 5.3 |
| 014 | 6278813 | Elem. infer. conducto aire-gas | | | 22.96 |
| 015 | 5200305 | Grupo mezclador aire-gas | | | 0.0 |
| 016 | 6226470 | Guarnición or 52,07x2,62 | | | 6.13 |
| 017 | 6322303 | Inyector redondo Ø 3,50 | | | 9.19 |
| 018 | 6322353 | Inyector hexàgono Ø 4,00 | | | 9.19 |
| 019 | 6267119 | Estribo bloqueo inyector | | | 2.29 |
| 020 | 6226403 | Junta OR 2031 | | | 0.79 |
| 021 | 6278812 | Elem. super. conducto aire-gas | | | 11.47 |
| 022 | 6226465 | Guarnición Ø 183,83x2,62 | | | 20.66 |
| 023 | 6174809 | Junta electrodo de encendido | | B | 2.29 |
| 024 | 6221670 | Electrodo de encendido-detección | | B | 22.72 |
| 025 | 6285950 | Placa | | | 0.76 |
| 026 | 6174816 | Junta brida ventilador | | | 1.14 |
| 027 | 6034305 | Brida | | | 4.58 |
| 028 | 6028703 | Junta collar cámara de humos | | | 4.58 |
| 029 | 6261405 | Ventilador | | | 247.96 |
| 030 | 6001179 | Tubo aspiración aire diam. 39 | | | 0.0 |
| 031 | 2051250 | Abrazadera del tubo Ø 44-47,5 | | | 0.0 |
| 032 | 6288000 | Toma de aire conductos separado | | | 6.9 |
| 033 | 6028707 | Junta toma de aire | | | 1.14 |
| 034 | 6028710 | Junta colector aspiración/evacu | | | 4.58 |
| 035 | 6287912 | Colector aspiración/evacuación | | | 19.52 |
| 036 | 6248817 | OR de labios Ø 60 | | | 6.9 |
| 037 | 6147409 | Tapón colector aire/humos M14x1 | | | 2.29 |
| 038 | 6226417 | Junta OR 3043 | | | 0.79 |
| 039 | 6278704 | Cámara de humos | | | 0.0 |
| 040 | 6248828 | Juntas Ø80 | | | 4.58 |
| 041 | 6174853 | Junta de cámara de humos | | | 0.0 |
| 042 | 5183731 | Vaso de expansión l.10 3/8" M | | | 0.0 |
| 043 | 6030540 | Soporte recipiente de expansión | | | 0.0 |
| 044 | 6030541 | Soporte recipiente de expansión | | | 0.0 |
| 045 | 6159721 | Protección intercambiador | | | 0.0 |
| 046 | 6146101 | Hidrometro | | B | 17.22 |

| | | | | |
|-----|---------|---------------------------------|---|--------|
| 047 | 6226476 | Guarnición or diam.15x2 | C | 0.64 |
| 048 | 6017405 | Flexible M.F. 3/8" L=300 | | 6.28 |
| 049 | 6226643 | Muelle bloqueo tubos | | 0.54 |
| 050 | 2030226 | Junta Ø 10,2x14,8x2 | C | 0.59 |
| 051 | 6034130 | Tubo flexible | | 7.5 |
| 052 | 6277210 | Sifón descarga condensación | | 16.17 |
| 053 | 6257550 | Staffa supporto sifone | | 0.0 |
| 054 | 6034173 | Tubo descarga condensación | | 0.0 |
| 055 | 2051123 | Abrazadera de tubo diam. 24,2 | | 0.59 |
| 056 | 1010215 | Tubito de goma dia 14x2,5 | | 11.47 |
| 057 | 2051120 | Abrazadera de tubo diam. 17,3 | | 1.14 |
| 058 | 6243840 | Válvula gas | | 0.0 |
| 059 | 6277459 | Tubo unión válvula gas-mezclado | | 0.0 |
| 060 | 2030228 | Junta Ø 17x24x2 | C | 0.59 |
| 061 | 2030255 | Junta Ø 12,5x18,5x3 | C | 0.59 |
| 062 | 1010209 | Tubo silicone 8x1,5 rosato | | 11.47 |
| 063 | 6227488 | Tubo ida instalación | | 0.0 |
| 064 | 6226412 | Junta OR 3068 | C | 1.14 |
| 065 | 6231372 | Sonda control | A | 10.28 |
| 066 | 6146729 | Termóstato de seguridad | A | 7.8 |
| 067 | 6226601 | Muelle por racor intercambiador | | 2.29 |
| 068 | 6227550 | Tubo retorno instalacion | | 0.0 |
| 069 | 6226619 | Muelle por racor intercambiador | | 4.58 |
| 070 | 2030267 | Junta Ø 30x17x2 | | 0.7 |
| 071 | 6302001 | Bisagra | | 0.0 |
| 072 | 6247385 | Tapón | | 0.0 |
| 073 | 6226638 | Muelle motor válvula pressotati | | 2.12 |
| 074 | 6281611 | Panel frente + aislantes | | 0.0 |
| 076 | 6269570 | Protección empalmes | | 0.0 |
| 077 | 6226464 | Junta OR 115 diam.11,91x2,62 | | 1.14 |
| 079 | 6146723 | Termofusible 167°C + or | | 35.0 |
| 080 | 6281545 | Aislamiento post.sustituc. kit | | 22.96 |
| 081 | 6248872 | Junta de mirilla | | 2.44 |
| 082 | 6020103 | Vidrio puerta mirilla | | 3.18 |
| 083 | 6174829 | Junta de diapositiva | | 0.0 |
| 084 | 6311810 | Brida de cierre vidrio | | 3.4 |
| 085 | 6248870 | Junta OR cámara de combustion | | 4.87 |
| 086 | 6248871 | Junta fibra cerámica cámara com | | 4.76 |
| 090 | 6304731 | Panel de mandos + diapositiva | | 0.0 |
| 091 | 6328902 | Ficha electronica MMI WI-FI | | 239.07 |
| 092 | 6240120 | Manopla | | 0.0 |
| 093 | 6240125 | Pulsador | | 0.0 |
| 094 | 6328901 | Ficha electronica | | 224.36 |
| 095 | 6301462 | Ficha electronica para relè | A | 24.94 |
| 096 | 6305030 | Tapa | | 0.0 |
| 097 | 6305080 | Tapa panel de mandos | | 0.0 |
| 098 | 6305140 | Tapón goma | | 0.96 |
| 099 | 6277130 | Sonde NTC D.4X40 | A | 17.22 |
| 102 | 6265870 | Colector ida instalación | | 59.51 |
| 103 | 6265830 | Colector retorno instalación | | 29.22 |
| 104 | 6319693 | Kit intercambiador 18 planchas | C | 49.44 |
| 105 | 6226475 | Guarnición or diam.18,64x3,53 | C | 0.28 |
| 106 | 6222003 | Filtro por sanitario | C | 0.28 |
| 107 | 6131440 | Sensor caudalímetro | A | 8.65 |
| 108 | 6040225 | Válvula de seguridad 1/2" 3 bar | C | 3.79 |
| 109 | 6281519 | Sonda sumergida + junta | A | 9.19 |
| 110 | 6226645 | Muelle | | 1.06 |
| 111 | 6120560 | Manguitos 3/4" | | 9.55 |
| 112 | 6272367 | modulación de la bomba | | 211.52 |
| 113 | 6226644 | Muelle racor bomba | | 0.54 |
| 114 | 6226636 | Muelle x válvula | | 1.11 |
| 115 | 6087332 | Motor para válvula desviadora | B | 28.14 |
| 116 | 6273608 | Transductor presión de agua | | 47.07 |
| 117 | 6226639 | Muelle | | 1.11 |
| 118 | 6319644 | Grupo caudalímetro | B | 12.99 |
| 119 | 6319645 | Grupo placas de tres vías | B | 14.33 |
| 120 | 6319639 | Grifo | C | 19.48 |
| 122 | 6013182 | Purgador automático | C | 14.92 |
| 123 | 6319643 | Rubinetto descarga | | 20.56 |
| 124 | 2030225 | Junta Ø 5,5x11x2 | | 0.59 |
| 125 | 6281557 | Kit cámara de humos + juntas | | 0.0 |
| 126 | 6281558 | Kit codo + juntas | | 0.0 |
| 127 | 6281561 | Colector aspir/evacuac.+juntas | | 0.0 |
| 128 | 6281559 | Kit de tapas + juntas | | 0.0 |
| 129 | 6281616 | Ventilador + juntas | | 0.0 |
| 130 | 8076117 | Kit quemador + más junta | | 0.0 |
| 131 | 6281563 | Electr.encendido-detecc.+juntas | | 0.0 |

| | | | | |
|-----|---------|---------------------------------|---------|--------|
| 132 | 6281614 | Grupo mezclador aire-gas+juntas | | 0.0 |
| 133 | 6281565 | Kit bomba + juntas | | 255.44 |
| 134 | 6281617 | Kit tubo ida instalación + or | | 0.0 |
| 135 | 6281567 | Colector ida instal. + or | C | 0.0 |
| 136 | 6281568 | Kit colector regreso inst.+ or | C | 0.0 |
| 137 | 5188361 | Panel delantero intercamb. agua | | 57.68 |
| 138 | 6281569 | Kit tubo retorno instal. + or | | 0.0 |
| 141 | 5188362 | Kit juntas puerta del intercamb | | 0.0 |
| 142 | 6211794 | Kit mirilla | | 23.34 |
| 143 | 6281610 | Kit flexible MF3/8" L=300 + or | | 0.0 |
| 700 | 6281534 | Kit juanta | C | 21.82 |
| 701 | 6319695 | Kit juntas OR | C | 8.04 |
| 703 | 6319700 | Kit muelles chavetas DIN | | 15.91 |
| 704 | 8094101 | Kit sonda externa | A | 22.96 |
| 705 | 6127317 | Cable de antena Wi-Fi | | 148.5 |
| 706 | 6028605 | Diafragma salida humos Ø40 | | 6.9 |
| 707 | 5204500 | Gr. panel con instrumentos | TO SN | 0.0 |
| 708 | 6329413 | Conexion flat 12 polaridades | | 0.0 |
| 709 | 6329414 | Conexión 7 polaridades CN12 | | 0.0 |
| 710 | 6329415 | Conexión 4 polaridades CN13 | TO SN | 0.0 |
| 711 | 6329416 | Conexión 9 polaridades CN1 | | 0.0 |
| 712 | 6329417 | Conexión 6 polaridades CN2 | TO SN | 0.0 |
| 713 | 6329418 | Conexión 4 polaridades CN14 | | 0.0 |
| 714 | 6329419 | Conexión 16 polaridades CN15 | | 0.0 |
| 715 | 6329420 | Conexión 10 polaridades CN20 | | 0.0 |
| 716 | 6329421 | Conexión 4 polaridades CN3 | | 0.0 |
| 717 | 6329422 | Conexion cabl.4 polaridad. CN2 | | 0.0 |
| 718 | 6329423 | Conexión Cabl. MMI WI-FI CN3 | | 0.0 |
| 719 | 6316205 | Conexión weco 6 poli | | 0.0 |
| 720 | 5185140 | Kit de transformación GPL | | 18.36 |
| 721 | 5204501 | Gr. panel con instrumentos | FROM SN | 0.0 |
| 722 | 6329455 | Conexion cabl. 4 polaridades CN | FROM SN | 0.0 |
| 723 | 6329460 | Conexión 6 polaridades CN2 | FROM SN | 0.0 |

- A = Recambios para equipamiento mínimo
- A+B = Recambios para equipamiento básico de seguridad
- A+B+C = Recambios para equipamiento general de seguridad