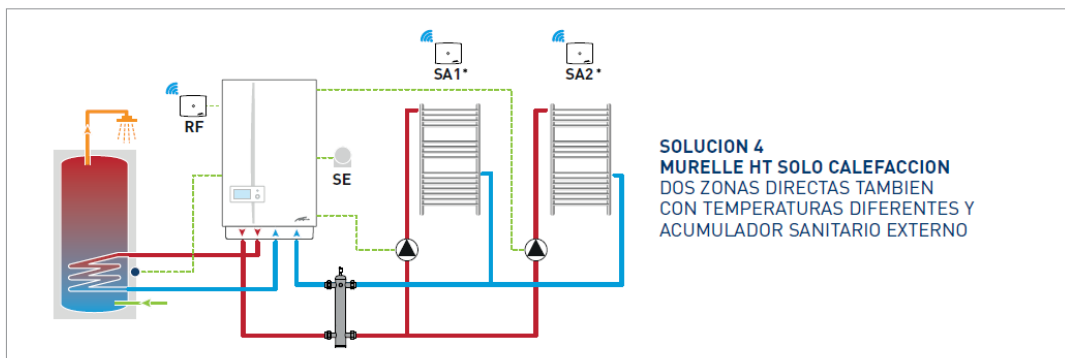
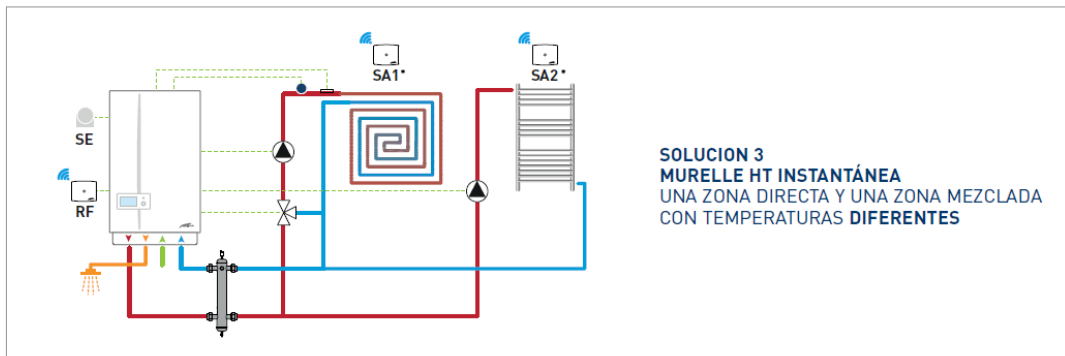
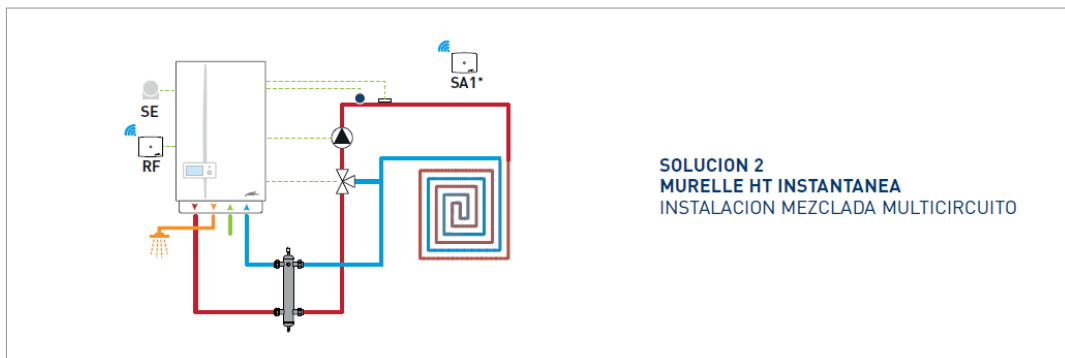
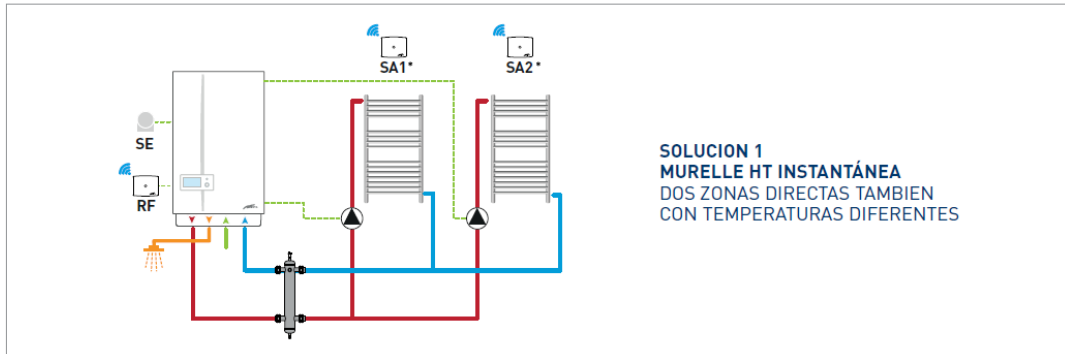
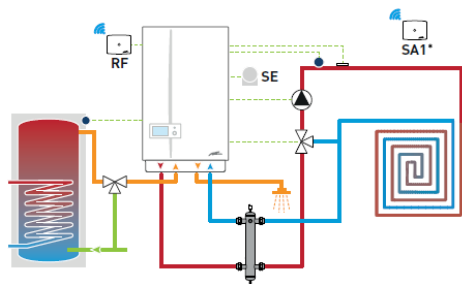
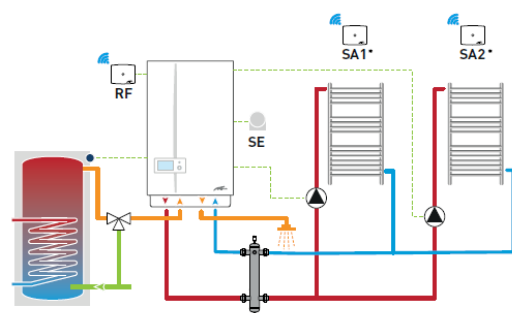


SOLUCIONES DE INSTALACION GESTIONADAS DE SERIE

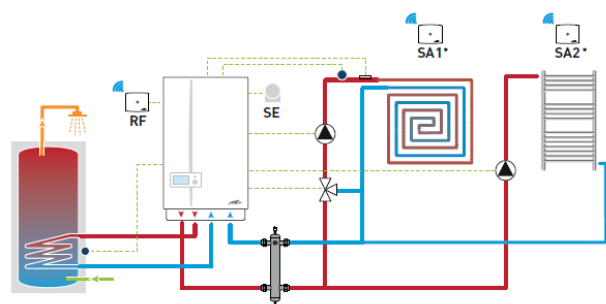




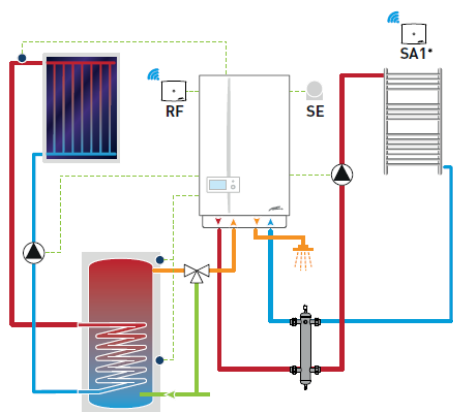
SOLUCION 5
MURELLE HT INSTANTÁNEA
INSTALACION MEZCLADA MULTICIRCUITO
Y ACUMULADOR SANITARIO EXTERNO
PRECALENTADO



SOLUCION 6
MURELLE HT INSTANTÁNEA
DOS CIRCUITOS DIRECTOS TAMBIEN
CON TEMPERATURAS DIFERENTES Y
ACUMULADOR SANITARIO EXTERNO
PRECALENTADO



SOLUCION 7
MURELLE HT SOLO CALEFACCION
DOS ZONAS DIRECTAS, UNA ZONA
MEZCLADA CON TEMPERATURAS
DIFERENTES Y ACUMULADOR SANITARIO
EXTERNO



SOLUCION 8
MURELLE HT INSTANTÁNEA
INSTALACION DIRECTA MULTICIRCUITO Y
GESTION INSTALACION SOLAR FORZADA

