

KIT SOLAR

CÓDIGO 8114600

El **KIT SOLAR** permite calentar el agua sanitaria (ACS) utilizando el calor del acumulador solar. Si el calor del acumulador solar no es suficiente para subir la temperatura del agua sanitaria por encima de los 48°C, se activa la caldera para cumplir esa condición.

El kit viene ya montado y se puede utilizar en aquellas aplicaciones que tengan el acumulador de inercia conectado a una única instalación o a varias, como en un edificio de viviendas.

La parte de la instalación hidráulica comprendida entre el acumulador de inercia y el intercambiador de placas debe ser realizada por el técnico instalador de acuerdo con el tipo de sistema previsto.

DOTACIÓN
La dotación se entrega en un único bulto, protegida por un embalaje de cartón.

El embalaje contiene:

Ks	Kit solar	1
Pc	Panel de cobertura	1
ACS; 1; 2; EAF	Tubos de conexión	4
Sd	Pletina separadora para calderas Murelle	1
Mi	Manual de instrucciones	1

Bolsa que contiene:

- Tacos de expansión para fijación a la pared 4
- Tornillos y tuercas M6 para la fijación pletina/kit 4
- Juntas para tuberías 6

Fig. 1

FUNCIONAMIENTO

Cuando se produce una demanda de agua caliente sanitaria, empieza a circular el agua por el kit:

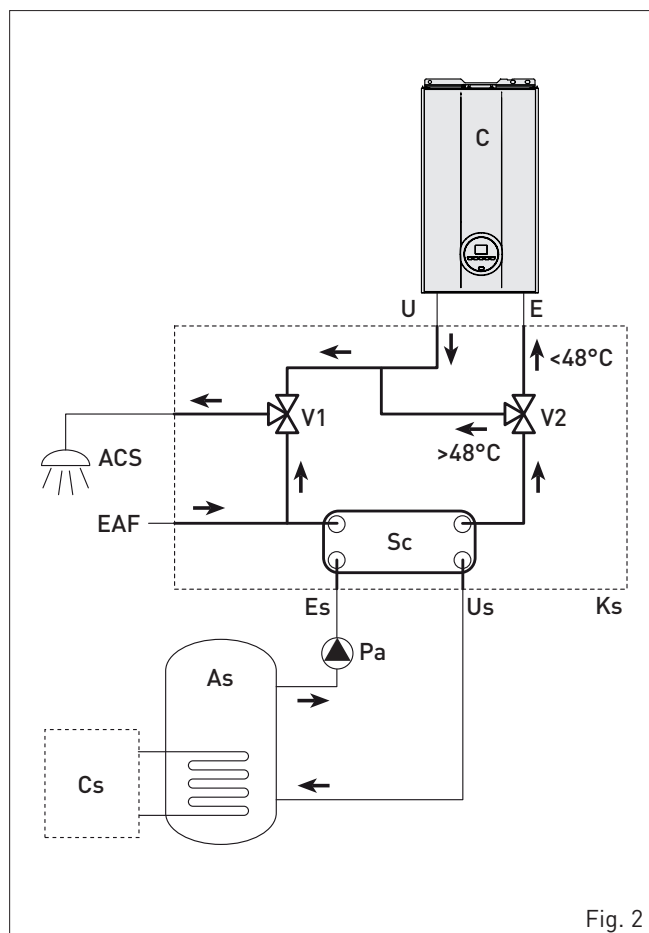
- si el agua procedente del acumulador de inercia, calentada por la instalación solar, no logra que el circuito de agua sanitaria alcance los 48°C (valor de calibración de la válvula desviadora V2), la válvula (V2) conduce el flujo hacia la caldera, que se activa hasta que se alcanza la temperatura deseada para la mezcla de la válvula termostática (V1)
- si el agua procedente del acumulador de inercia, calentada por la instalación solar, logra que el circuito de agua sanitaria supere los 48°C, la válvula desviadora (V2) conduce el flujo hacia la válvula termostática (V1), que realiza la mezcla de acuerdo con la temperatura definida para el agua sanitaria.



Advertencia

Antes de instalar el KIT SOLAR, se recomienda leer el manual de la caldera, sobre todo los apartados "Conexiones hidráulicas" y "Consulta y ajuste de parámetros".

ESQUEMA HIDRÁULICO DE PRINCIPIO



- Ks** Kit Solar
V1 Válvula mezcladora termostática
V2 Válvula desviadora
Sc Intercambiador de placas
ACS Consumidores de agua caliente sanitaria
EAF Entrada de agua fría
C Caldera
U Salida de agua sanitaria de la caldera
E Entrada de agua sanitaria en la caldera
Es Entrada desde el acumulador solar
Us Salida al acumulador solar
As Acumulador solar
Cs Circuito solar
Pa Bomba del acumulador

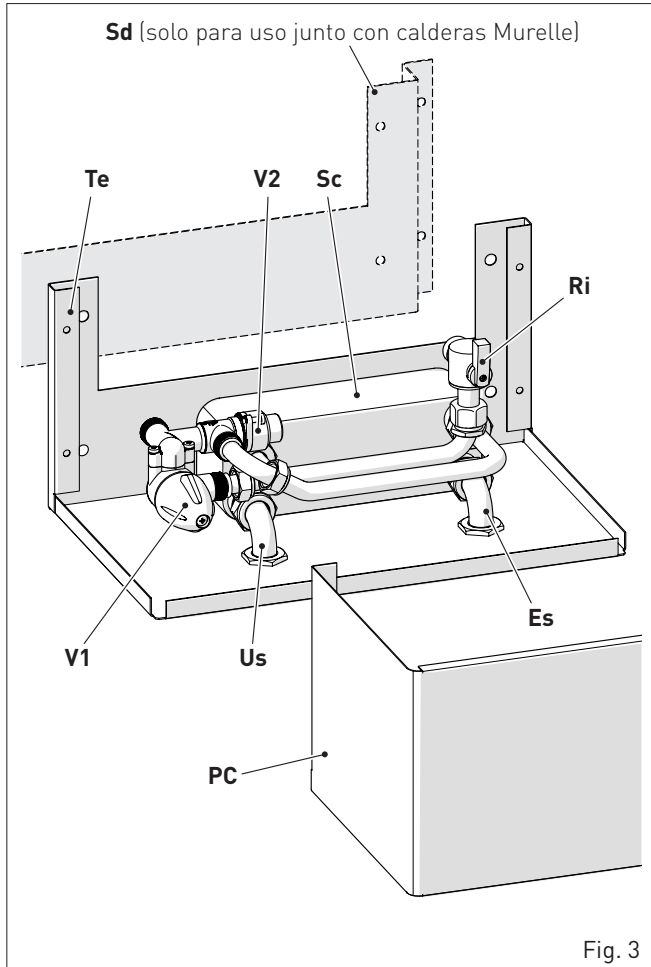
ESTRUCTURA


Fig. 3

- Te** Armazón de soporte
- Es** Entrada desde el acumulador solar
- V2** Válvula desviadora de 3 vías
- Us** Salida al acumulador solar
- Sc** Intercambiador de placas
- V1** Válvula mezcladora termostática
- Ri** Llave de paso
- Pc** Panel de cobertura
- Sd** Pletina separadora

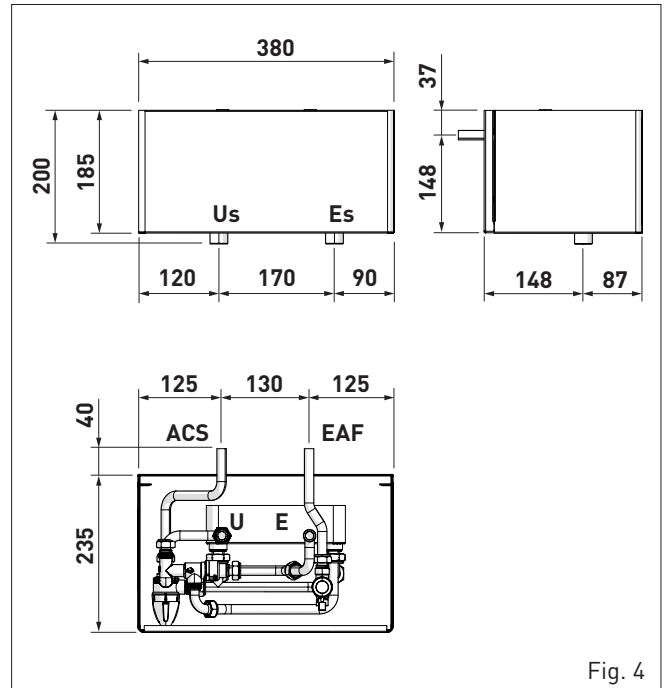
DIMENSIONES Y EMPALMES HIDRÁULICOS
Kit solar


Fig. 4

- EAF** Entrada de agua fría (1/2")
- ACS** Consumidores de agua caliente sanitaria (1/2")
- E** Entrada de agua sanitaria en la caldera (1/2")
- U** Salida de agua sanitaria de la caldera (1/2")
- Ec** Entrada desde el acumulador solar (3/4")
- Uc** Salida al acumulador solar (3/4")

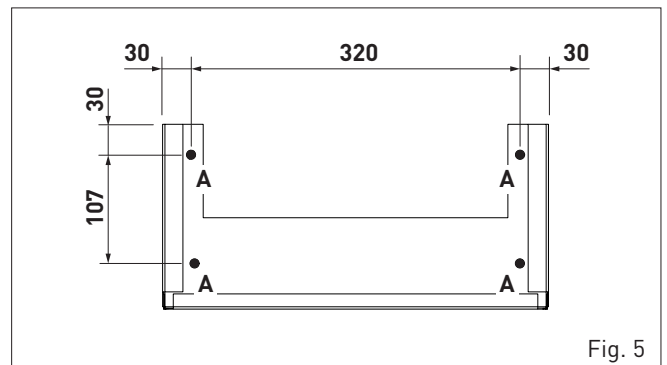
Armazón del kit


Fig. 5

- A** Agujeros de fijación

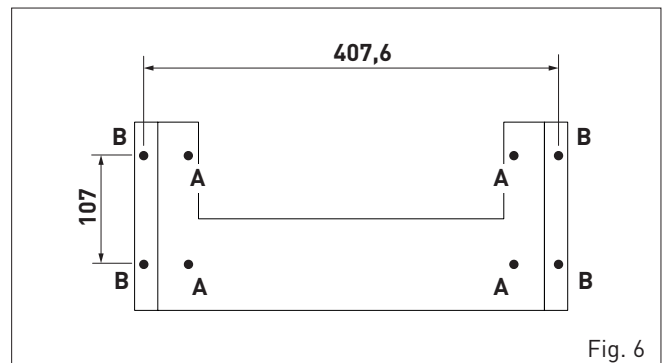
Pletina separadora


Fig. 6

- A** Agujeros de fijación al armazón del kit
- B** Agujeros de fijación a la pared

PRE-MONTAJE



Advertencia

Cuando se utiliza el KIT junto con una caldera Murelle:

- retire el panel de cobertura (Pc)
- monte la pletina separadora (Sd) en el armazón del kit solar (Te) utilizando los 4 tornillos y las tuercas M6 que se incluyen de serie.

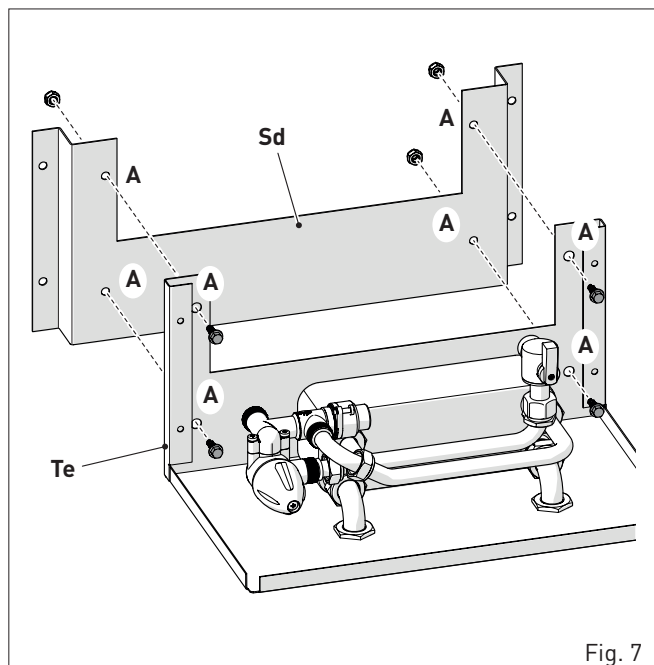


Fig. 7

MONTAJE DEL KIT



Antes de comenzar la instalación, lea detenidamente también el capítulo "Conexiones hidráulicas" del manual de instalación de la caldera y de los demás componentes del sistema.

Antes de llevar a cabo las operaciones que se describen a continuación:

- Ponga el interruptor general de la instalación en "OFF" (apagado)
- Vacíe la caldera y las partes de la instalación afectadas por el montaje del kit.
- Desconecte los tubos de conexión entre la entrada (E), la salida (U) del agua sanitaria de la caldera y la instalación de agua sanitaria
- Retire el panel de cobertura (Pc), si no lo ha hecho todavía
- Conecte, al KIT y a los empalmes (U) y (E) de la caldera, los tubos (1) y (2) incluidos, sin apretar los racores
- Marque en la pared los puntos de taladrado para los 4 tacos (Ø 6 mm). Guíese por los 4 agujeros (Ø=7 mm) presentes (A) en el armazón del KIT (Te) o (B) en la pletina separadora (Sd)
- Separe el KIT de la caldera
- Taladre los 4 agujeros para los tacos de expansión y fije el KIT a la pared
- Mida la longitud a la que se deben cortar los tubos (ACS) y (EAF) del kit, para poder conectarlos a los racores (ACS y EAF) correspondientes de la instalación existente. Prepárelos y conéctelos, intercalando las juntas de estanqueidad de las uniones.
- Ultime la conexión de los tubos (1) y (2) a los empalmes (E) y (U) del agua sanitaria de la caldera
- Conecte los empalmes (Es) y (Us) del KIT al acumulador solar
- Asegúrese de que las uniones realizadas estén bien apretadas y, después de llenar la instalación, compruebe que sean estancas.

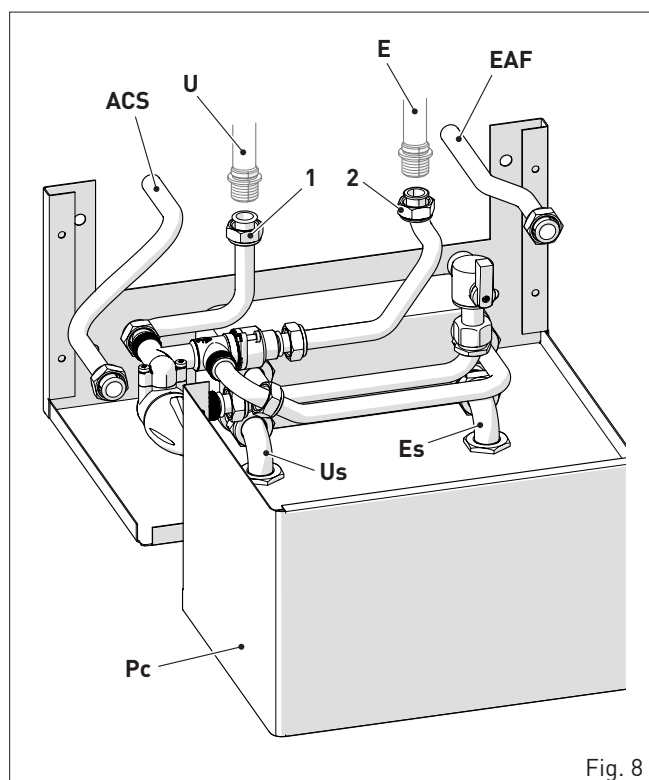


Fig. 8

AJUSTE DE LOS PARÁMETROS DE LA CALDERA

Uso junto con caldera Brava

PAR 22 = 1 (por defecto 0)



Advertencia

Para acceder a los parámetros, consulte el apartado específico del manual de instalación de la caldera.

El ajuste PAR 22 = 1 determina que la caldera se apague cuando la temperatura del agua sanitaria alcance los 80°C en lugar de los 67°C; posteriormente, la válvula termostática V1 se encarga de regular la temperatura del ACS.

Con este ajuste, la caldera puede completar la secuencia de encendido y modular correctamente la potencia, evitando en gran medida que se produzcan molestos ciclos de "encendido y apagado".

Se recomienda definir, en la caldera, una temperatura de consigna del ACS que esté unos 3°C por encima del valor definido en la válvula termostática V1. De esta manera se reducen las activaciones de la caldera sin perjuicio para el confort ambiental.



Fonderie Sime S.p.A - Via Garbo, 27 - 37045 Legnago (Vr)
Tel. +39 0442 631111 - Fax +39 0442 631292 - www.sime.it

Fonderie SIME SpA si riserva di variare in qualunque momento e senza preavviso i propri prodotti nell'intento di migliorarli senza pregiudicarne le caratteristiche essenziali.

Fonderie SIME SpA se reserva la facultad de modificar sus productos en cualquier momento y sin previo aviso, con el objetivo de mejorarlos sin perjudicar sus características básicas.