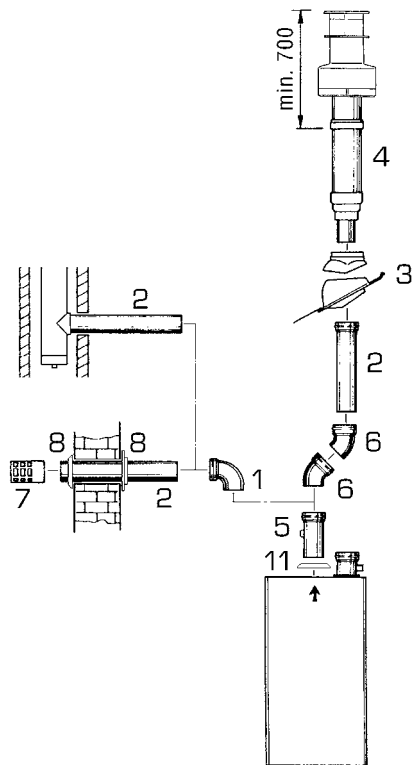


TIPO B - Descarga Forzada \varnothing 80



Pos.	Código	Descripción
1	8077450	Curva \varnothing 80 en polipropileno a 90° MF
2a	8077351	Prolong. \varnothing 80 L. 1000 (horizontal/vertical)
2b	8077350	Prolong. \varnothing 80 L. 500 (horizontal/vertical)
3	8091300	Teja con junta
4	8091204	Terminal salida techo L.1381
5	6296513	Prolongación \varnothing 80 L. 250 con toma
6	8077451	Curva \varnothing 80 en polipropileno a 45° MF
7	8089501	Terminal de evacuación \varnothing 80
8	8091500	Kit virolas int./ext. \varnothing 80
11		Guarnición en goma \varnothing 80 (incluido)

Pérdidas de carga acces. \varnothing 80	35	50	110
Curva en polipropileno a 90° MF	0,40	0,80	3,00
Curva en polipropileno a 45° MF	0,25	0,40	2,00
Prolong. L. 1000 (horiz./vert.)	0,25/0,25	0,40	1,20
Prolongación L. 500	-	0,20	0,60
Terminal salida a pared	0,50	1,50	3,60
Terminal salida techo L.1381	0,20	1,30	4,30
Prolong. \varnothing 80 L. 250 con toma	-	0,10	0,30

La longitud máxima completa del conducto de salida \varnothing 80 esta determinada por la pérdida de carga de cada uno de los accesorios instalados y no deberá ser superior a 15 mm H₂O (vers. 35) - 16 mm H₂O (vers. 50) - 42 mm H₂O (vers. 110).