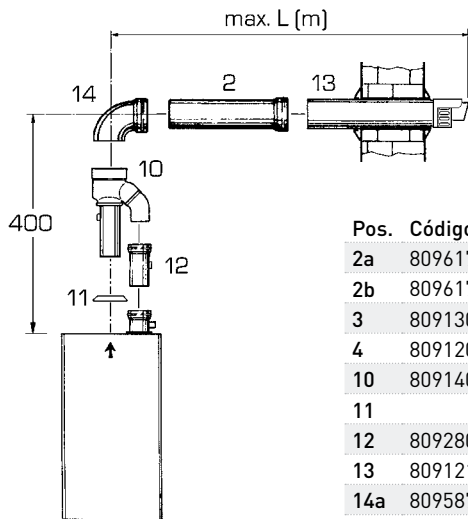
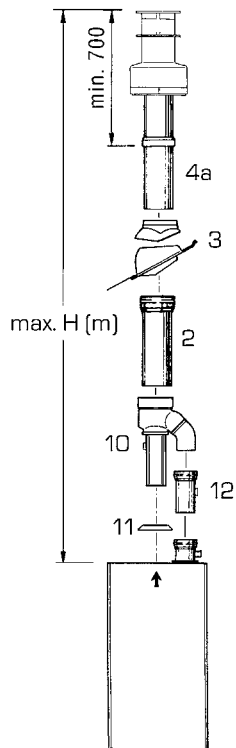


TIPO C - Conducto coaxial \varnothing 80/125 (vers. Murelle HE 50 R ErP - HE 110 R ErP)



Longitud conductos coaxiales	Max. L	Max. H
Murelle HE 50 R ErP	5,0 m	8,0 m
Murelle HE 110 R ErP (G20)	4,0 m	5,0 m
Murelle HE 110 R ErP (G31)	3,0 m	4,0 m

Pos.	Código	Descripción
2a	8096171	Prolongación \varnothing 80/125 L. 1000
2b	8096170	Prolongación \varnothing 80/125 L. 500
3	8091300	Teja con junta
4	8091205	Terminal salida techo coaxial
10	8091401	Racord aspiración/salida con toma
11		Guarnición en goma \varnothing 80 (incluida)
12	8092800	Recuperador de condensados \varnothing 80 L.135
13	8091210	Salida coaxial \varnothing 80/125 L.885
14a	8095870	Curva 90° \varnothing 80/125
14b	8095970	Curva 45° \varnothing 80/125