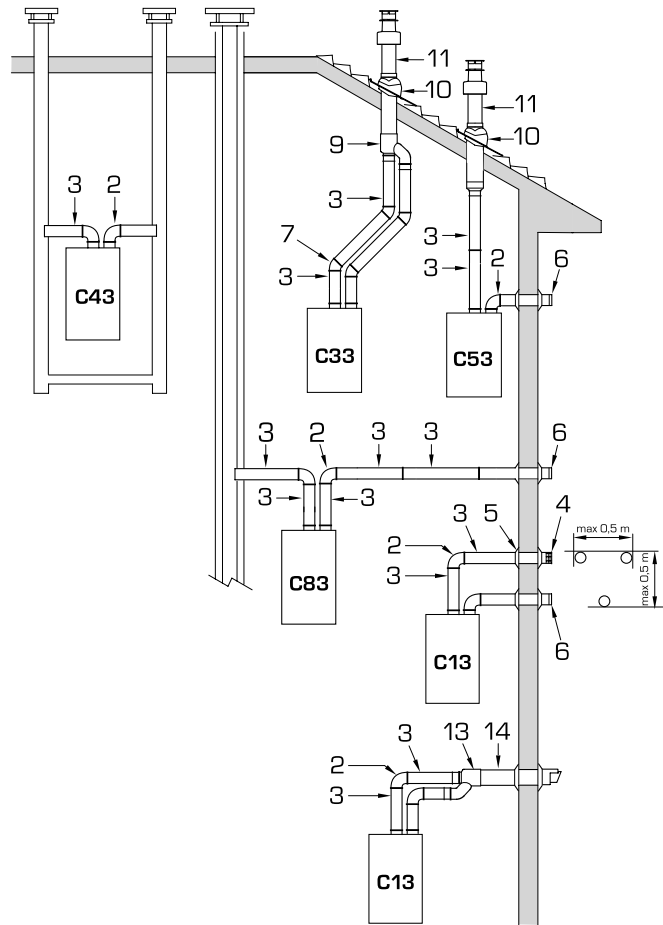


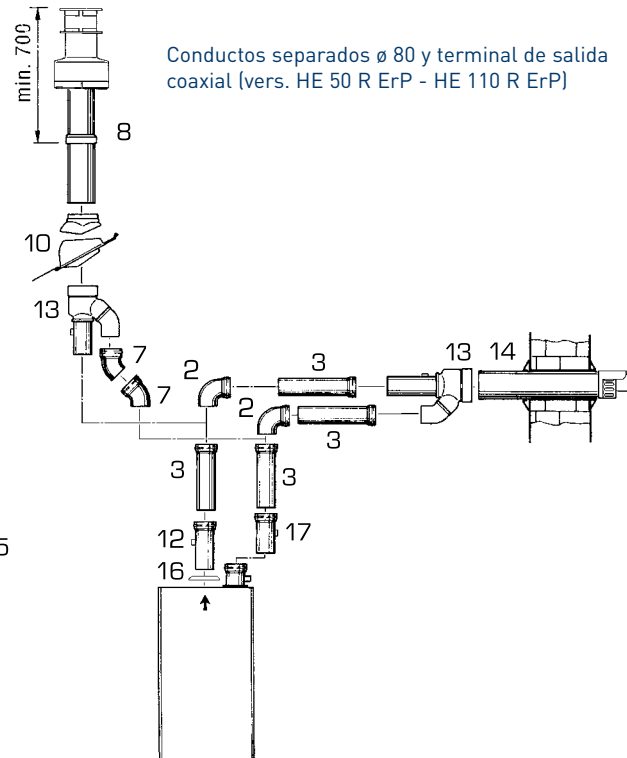
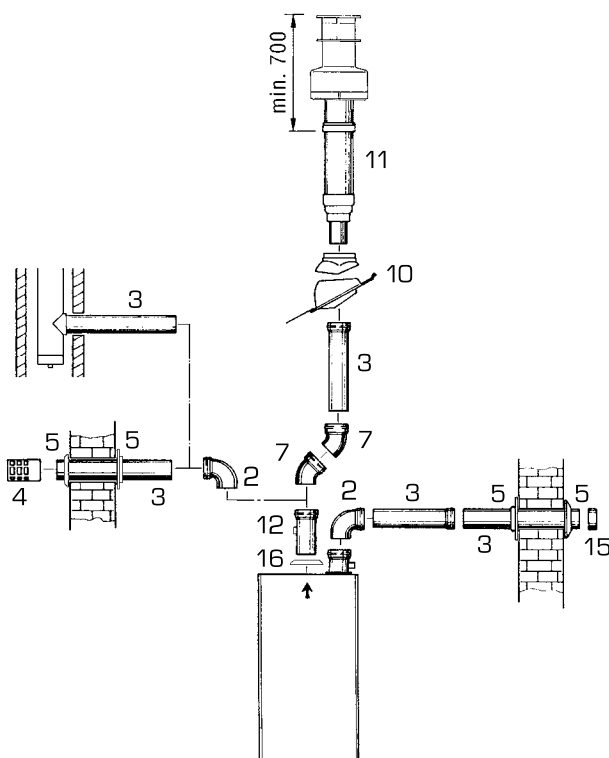
## CONDUCTOS SEPARADOS

TIPO C - Conductos separados  $\varnothing$  80 (vers. HE 35 R ErP)

Pos.	Código	Descripción
2	8077450	Curva $\varnothing$ 80 en prolipropileno 90° MF
3a	8077351	Prolongación $\varnothing$ 80 L. 1000 (horiz./vert.)
3b	8077350	Prolongación $\varnothing$ 80 L. 500 (horiz./vert.)
4	8089501	Terminal de evacuación
5	8091500	Kit virolas int./ext.
6	8089500	Terminal de aspiración
7	8077451	Curva $\varnothing$ 80 en prolipropileno 45° MF
8	8091205	Terminal salida techo coaxial
9	8091400	Colector
10	8091300	Teja con junta
11	8091204	Terminal salida techo L.1381
12	6296513	Prolongación L. 250 con toma
13	8091401	Racord aspiración/salida
14	8091210	Salida coaxial $\varnothing$ 80/125
15		Terminal de aspiración (incluido)
16		Guarnición en goma $\varnothing$ 80 (incluido)
17	8092800	Recuperador de condensados L. 135



Conductos separados  $\varnothing$  80  
(vers. HE 50 R ErP - HE 110 R ErP)



Conductos separados  $\varnothing$  80 y terminal de salida coaxial (vers. HE 50 R ErP - HE 110 R ErP)