

### Warning!

- During the installation make sure power is OFF.
- Fixtures must be installed by a qualified electrician in accordance with all national and local electrical and construction codes and regulations.
- Electrostatic sensitive devices (ESD). Handle with necessary precautions to avoid EED.
- Do not use chemicals or abrasives to clean this product. Use soft mat only. Avoid scratch the surface.
- Incorrect assembly can cause malfunction.
- Simon is not responsible of any incorrect use of the product.
- Regulation compatible with the Digital Addressable Lighting Interface

### ¡Advertencia!

- Durante la instalación asegúrese que la alimentación eléctrica esté desconectada.
- Las luminarias deben ser instaladas por un electricista cualificado y cumpliendo todas las normas y regulaciones, tanto nacionales como locales, sobre instalaciones eléctricas.
- Dispositivos sensibles o descargas electrostáticas. (ESD). Manipular con las precauciones necesarias para evitarlas.
- No usar productos químicos o abrasivos para limpiar el producto. Usar solamente una gamuza suave. No arañar la superficie.
- Un montaje incorrecto puede causar averías.
- Simon no se hace responsable de cualquier uso indebido del producto.
- Fuente de luz no reemplazable por el usuario.
- Regulación compatible con Digital Addressable Lighting Interface

### Warnung!

- Stellen Sie vor die Installation sicher, dass die Stromversorgung ausgeschaltet ist.
- Die Geräte müssen von einem qualifizierten Elektriker gemäß den nationalen und örtlichen Elektro- und Bauvorschriften installiert werden.
- Elektrostatische empfindliche Geräte (ESD). Handle mit den notwendigen Vorsichtsmaßnahmen, um sie zu vermeiden.
- Verwenden Sie keine Chemikalien und Scheuermittel, um dieses Produkt zu reinigen. Verwenden Sie nur weiches Wildleder. Vermeiden Sie die Oberfläche zu kratzen.
- Falsche Montage kann zu Fehlfunktionen führen.
- Simon ist nicht verantwortlich für jede unsachgemäße Verwendung des Produkts.
- Regulierung kompatibel mit Digital Addressable Lighting Interface (DALI)

### Attention!

- Veuillez vous assurer que l'alimentation électrique est débranchée au cours de l'installation.
- Les éclairages doivent être installés par un électricien qualifié dans le respect des normes et réglementations, nationales ou locales, portant sur les installations électriques.
- Équipements sensibles aux décharges électrostatiques. (ESD). Manipuler en prenant les précautions nécessaires.
- Ne pas utiliser de produits chimiques ou abrasifs pour nettoyer le produit. Utiliser seulement une chamoisine. Ne pas gratter la surface.
- Un montage incorrect peut causer des pannes.
- Simon ne saurait être tenu pour responsable de toute mauvaise utilisation du produit.
- Réglage compatible avec Digital Addressable Lighting Interface

### Avvertenza!

- Durante l'istallazione bisogna assicurarsi che l'alimentazione elettrica sia spenta
- Le apparecchiature devono essere istallate da un elettricista qualificato rispettando le norme e i regolamenti nazionali ed internazionali riguardanti istallazioni elettriche.
- Dispositivi sensibili elettrostatici (ESD). Adottare le precauzioni necessarie durante l'uso (EED)
- Non utilizzare prodotti chimici o abrasivi per pulire questo prodotto.
- Utilizzare solo un panno liscio. Non graffiare la superficie.
- Un montaggio incorretto puo provocare danni all'apparecchio
- Simon non è responsabile di qualsiasi uso incorretto del prodotto.
- Regolazione compatibile con Digital Addressable Lighting Interface

### Avertissement

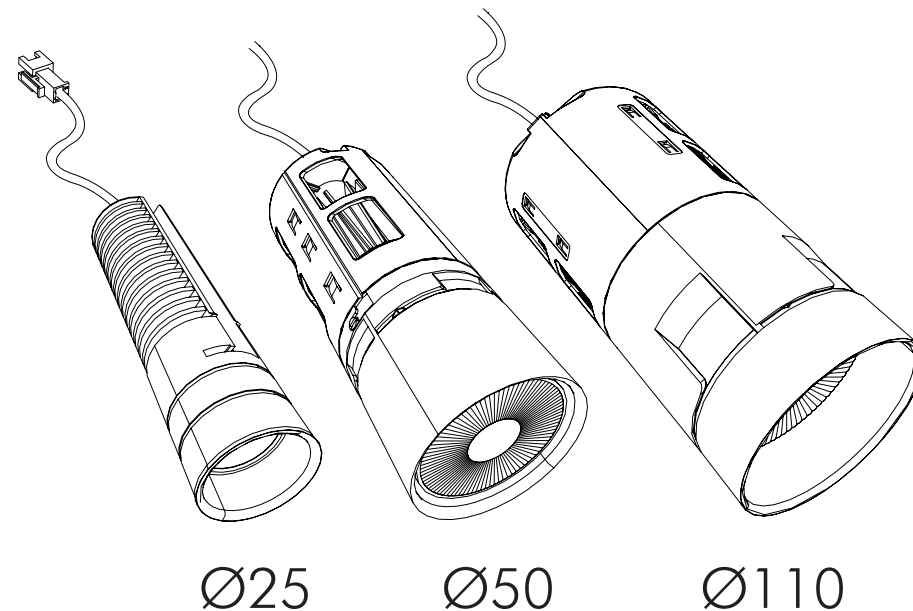
- Durante a instalação, e preciso assegurar-se de que a alimentação eléctrica está desligado.
- As luminarias devem ser instaladas por um electricista qualificado e cumprindo sempre todas as normas e regulamentos, tanto nacionais como locais, sobre instalações eléctricas.
- Dispositivos sensíveis a descargas electrostaticas. (ESD). Para evitar descargas electrostatica, tomaras precauções necessárias ao manipular o produto.
- Não utilizar produtos químicos ou abrasivos para limpar o produto. Utilizar somente uma flanela macia. Nao riscar o superficie.
- Uma montagem incorrecta pode causar avarias.
- A Simon não assume nenlnuma responsabilidade por qualquer utilização imprópria do produto.
- Regulação compatível com Digital Addressable Lighting Interface

### Внимание!

- Во время установки убедитесь в том, что электрическое питание отключено.
- Только квалифицированный электрик может устанавливать осветительные приборы, выполняя все нормативы и правила по электрическим установкам, как национальные, так и местные.
- Приспособления, подверженные электростатическим разрядам. (ESD). Обращаться осторожно в целях предотвращения разрядов.
- Запрещается пользоваться химическими или абразивными средствами для чистки изделия. Использовать только мягкую замшу. Не царапать поверхность.
- Неправильная сборка может привести к аварии.
- Simon не отвечает за неправильное использование изделия. интерфейсом освещения (Digital Addressable Lighting Interface)

**SIMON ELECTRIC, S.L.** Krijanovskogo street ,15/5 office 316 / 117218 Moscow (+74) 956 468 400 (RUSSIA)

# HOLE

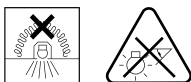


## SPECIFICATIONS

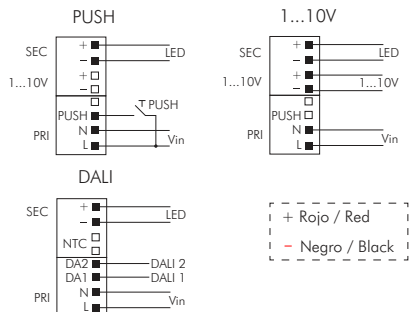
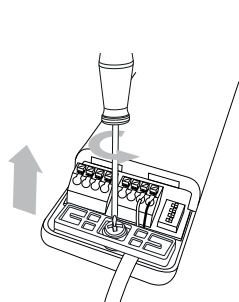
ESPECIFICACIONES/TECHNISCHE DATEN/CARACTÉRISTIQUES TECHNIQUE  
/SPECIFICHE/ESPECIFICAÇÕES/спецификация



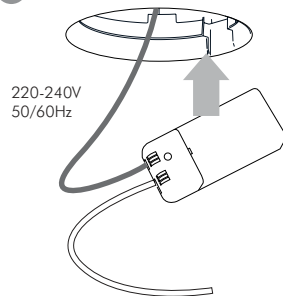
	Hole 25				Hole 50				Hole 110			
	Peso (g)	Potencia (W)	Vcc (V)	Intensidad max (mA)	Peso (g)	Potencia (W)	Vcc (V)	Intensidad max (mA)	Peso (g)	Potencia (W)	Vcc (V)	Intensidad max (mA)
Recessed	75	3,5	11,3	300	250	9	33	260	1040	22	33	650
Trimless	70	3,5	11,3	300	230	9	33	260	960	22	33	650
Pro Recessed					280	7,5	34	220	1130	17	34	500
Pro Trimless					260	7,5	34	220	1050	17	34	500



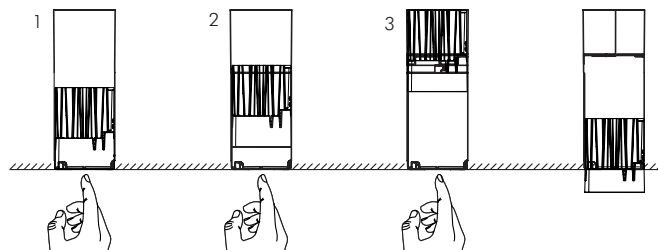
1



2

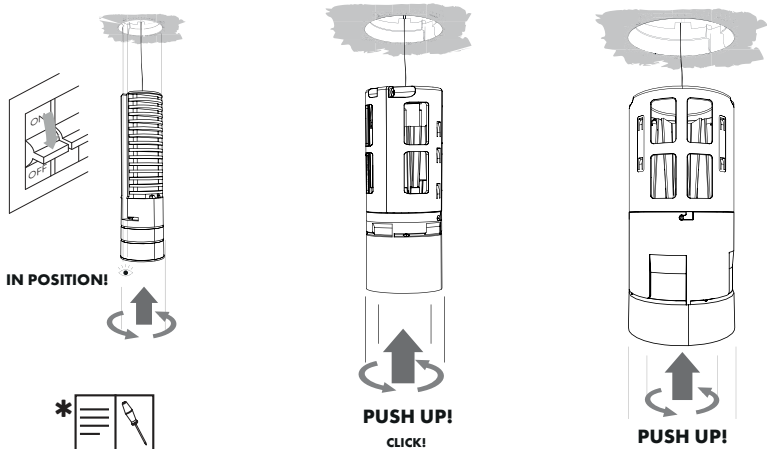


4 DEFINE POSITION - PRO



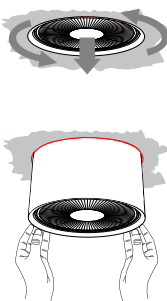
⚠ Empujar por el medio  
Push in the middle

3 HOLE TRIMLESS INSTALL

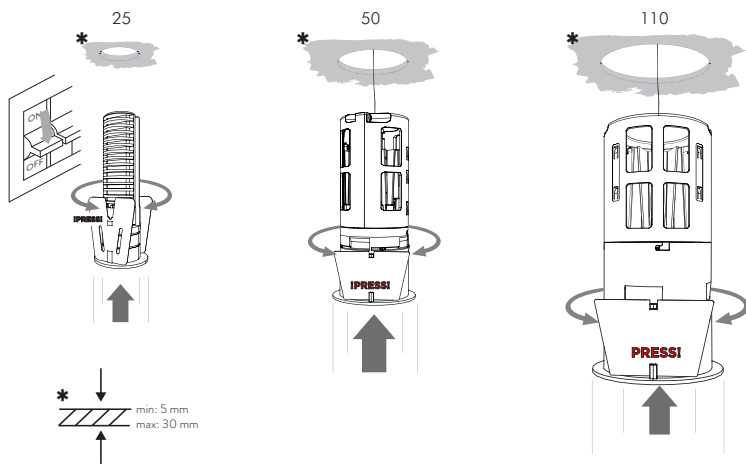


Previa instalación X-LESS. Referencia: 99920XXX-199  
Previous installation X-LESS. Reference: 99920XXX-199

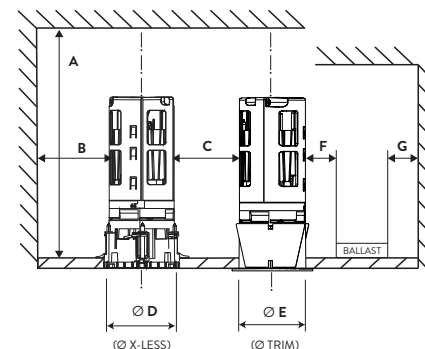
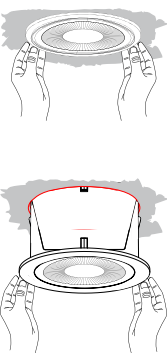
UNINSTALL



HOLE RECESSED INSTALL

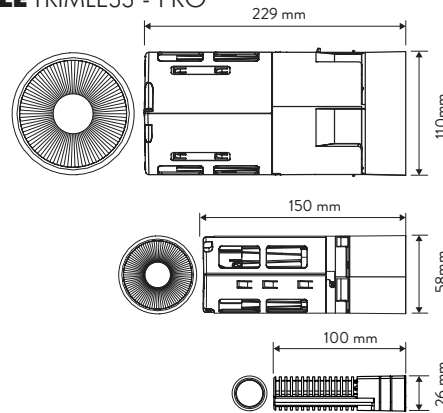


UNINSTALL

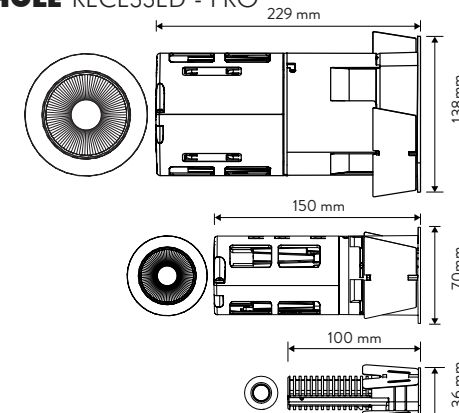


(mm)	A	B	C	D	E	F	G
HOLE 25	≥100	≥15	≥80	Ø49	Ø30		
HOLE 25 PLUS				Ø49	Ø30		
HOLE 50 PRO	≥200	≥70	≥40	Ø89	Ø64	Ø15	Ø15
HOLE 50	≥120	≥70	≥40	Ø89	Ø64	Ø15	Ø15
HOLE 110 PRO	≥240	≥50	≥23	Ø134	Ø120	Ø15	Ø15
HOLE 110	≥120	≥50	≥23	Ø134	Ø120	Ø15	Ø15

HOLE TRIMLESS - PRO



HOLE RECESSED - PRO



HOLE

