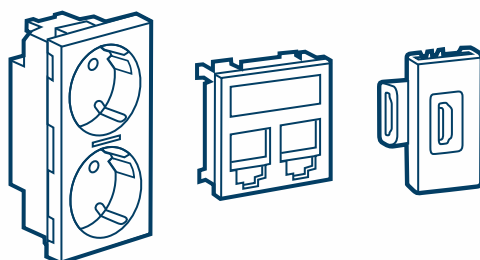


Simon **500CIMA**

Siempre por delante

Sistema de Conectividad



simon

Simon 500CIMA

Siempre por delante

Aplicaciones

Encuentra en nuestras aplicaciones todo lo que necesitas saber sobre Simon 500 CIMA.



e-catálogo

Busca en nuestro catálogo online toda la información.



Conversor de Referencias

Transforma las referencias CIMA a 500 CIMA.



Configurador de producto

Compone tu solución a medida para que obtengas un listado de referencias que te ayudarán en tu pedido.

Vídeos

Enlaces directo a nuestros vídeos desde el móvil.

Si no tienes un lector de códigos QR en tu Smartphone, bájate uno de tu tienda de apps.



Presentación de Gama

Mira todo lo que Simon 500 CIMA puede hacer por ti.



Instalación de Superficie y Empotrar

Vídeo explicativo, paso a paso.



Instalación base embornamiento por corte 1 click



Descubre más información en

www.simon.es/500CIMA

Siempre por delante



La mejor solución que garantiza una alta velocidad en transmisión de datos

- Óptimo radio de curvatura del cableado mediante:
 - Nuevo accesorio de profundidad para cajas de superficie y empotrar
 - Placas inclinadas de menor altura de Voz y Datos
- Mayor espacio para el cableado
- Nuevas placas con categoría 6A

 **alta velocidad**
en voz y datos

Kits montados y cableados, listos para instalar

Nuevos Kits configurados y cableados con las combinaciones más usuales para cada aplicación



 **kits** montados y cableados

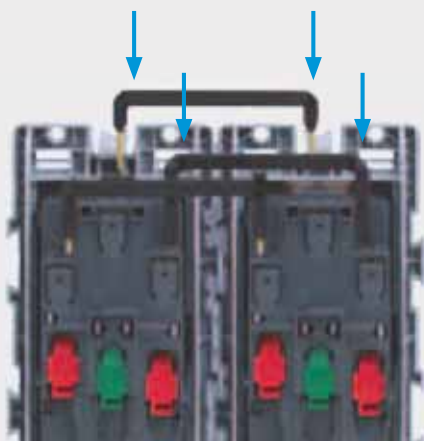
Instalación 50% más rápida

- Nuevo embornamiento por corte. Insertar, apretar y listo, sin necesidad de pelar el cable
- Unión de bases entre sí mediante enlazador
- Nuevo sistema de bastidores para una instalación independiente de circuito eléctrico y Voz y Datos
- Posibilidad de instalación sin herramientas



Instalación base embornamiento por corte **1 click**

50% instalación **más rápida**



embornamiento por corte
1 click sin pelar el cable

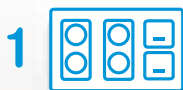


Nueva Gama Simon 500 CIMA

Un Kit para cada tipo de instalación

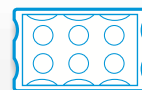
Los nuevos Kits Simon 500 CIMA están configurados con las soluciones más habituales, facilitando el pedido. Permite, además, un ahorro de tiempo en la preparación de la composición y en la instalación.

Cajas de pared



1

Selección del Kit



2

Selección base:
Superficie / Empotrar



Kits para Puestos de trabajo



3 Módulos

51000301 -030 -033 -038 Básico

51000302 -030 -033 -038 SAI

51000303 -030 -033 -038 Básico con Tapa

51000304 -030 SAI con Tapa



4 Módulos

51000401 -030 Completo

51000403 -030 SAI



Kits para Locales comerciales



2 Módulos

51000201 -030 -033 -038 Eléctrico

51000202 -030 -033 -038 Eléctrico y V&D



Kits para Equipos multifunción



2 Módulos

51000203 -030 -033 -038 SAI y V&D

Toda la información sobre los nuevos Kits la tienes a tu alcance

Ver pág. 10

 **kits** montados y cableados

Nueva base eléctrica



■ Insertar ...



■ ... Apretar y ¡Listo!

CLICK !



■ El nuevo sistema de embornamiento por corte impide que quede accesible la parte activa del cable

embornamiento por corte

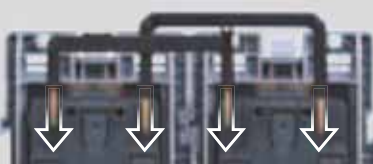


Secuencia de instalación del enlazador de bases

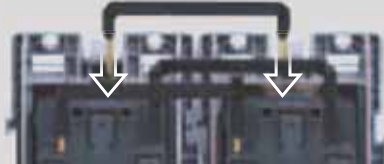
1 Separar las dos partes del enlazador



2 Insertar fase y neutro



3 Insertar toma de tierra





Simon **500**cIMA

					
Kits 10	Bases eléctricas 14	Voz y Datos 18 Compatibilidad placas de Voz y Datos 20	Sistema VDM Cat. 6A 22	Soluciones Simon K45 y Simon 27 26	Protección 44





Cajas de pared
Superficie 46
Empotrar 48



Cajas de suelo
Profundidad reducida 50
Regulables 52
Registros 56



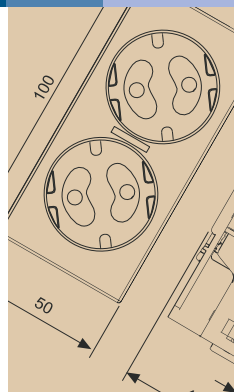
Torretas 58
Minicolumnas 60



Columnas 62



Envolventes Metálicos
Cajas de superficie 64
Cajas de empotrar 66
Torretas 68



Información Técnica 70

Un Kit para cada tipo de instalación

Los nuevos Kits Simon 500 CIMA están configurados con las soluciones más habituales, facilitando el pedido. Permite, además, un ahorro de tiempo en la preparación de la composición y en la instalación.

 **kits** montados y cableados



Puestos de Trabajo



Locales comerciales



Sala reuniones



Aeropuertos, Estaciones



Educación



Equipos multifunción



Máquinas de vending



2 formas de hacer tu pedido

KIT completo en 2 referencias...

Selección del Kit



51000401 -030
Kit puesto de trabajo completo 4 módulos

Placas V&D para conectores RJ45 principales del mercado



Selección de la base

Superficie



51000004 -030
Caja de pared de superficie de 4 módulos

ó

Empotrar



51020104-039
Cajetín de empotrar de 4 módulos

... o en 6 u 7 referencias

Superficie



51000004 -030
Caja de pared de superficie de 4 módulos

ó

Empotrar



51020104-039
Cajetín de empotrar de 4 módulos

+



51010104 -030
Marco de 4 módulos

+



50010432 -030 -037
Bases Doble Schuko embornamiento por corte con Led

+



50000089 -030
Placas V&D plana con guardapolvo

+














50000996-039
Enlazador Eléctrico 2 bases

Kits Simon 500 CIMA

Los Kits se componen de bases eléctricas Embornamiento por Corte con Led y placas de V&D Planas con guardapolvo para 1 o 2 conectores RJ45 SIMON, AMP netconnect® (TYCO®), BRAND-REX® (BICC®), SYSTIMAX® (AVAYA®) (ATT®), ADC KRONE® o BeldenCDT® (NORDX®).

Kits Cajas de pared

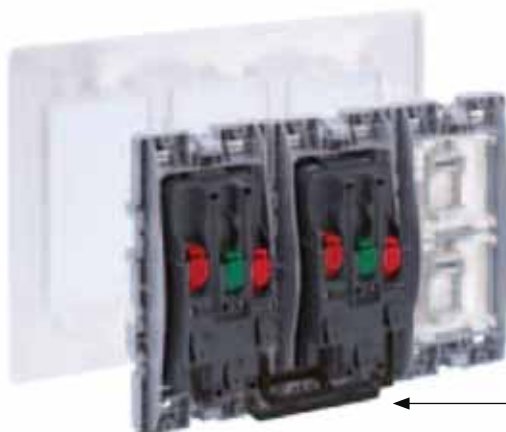
	2 módulos	51000201 -030 -033 -038 Kit Eléctrico con 2 bases doble schuko con enlazador	
	51000202 -030 -033 -038 Kit Retail con 1 base doble schuko y 2 placas V&D para 1 conector		
	51000203 -030 -033 -038 Kit Multifuncion SAI con 1 base doble schuko roja y 2 placas de V&D para 1 conector		
	3 módulos	51000301 -030 -033 -038 Kit Puesto de Trabajo con 2 bases doble schuko con enlazador y 2 placas V&D para 1 conector	51050002 -030 -033 -038 2 módulos
	51000302 -030 -033 -038 Kit Puesto de Trabajo SAI con 1 base doble schuko, 1 base doble schuko roja y 2 placas V&D para 1 conector		51050003 -030 -033 -038 3 módulos
	51000303 -030 -033 -038 Kit Puesto de Trabajo CON TAPA con 2 bases doble schuko con enlazador y 2 placas V&D para 1 conector		51050004 -030 4 módulos
	51000304 -030 Kit Puesto de Trabajo SAI CON TAPA con 1 base doble schuko, 1 base doble schuko roja y 2 placas V&D para 1 conector		
	4 módulos	510000401 -030 Kit Puesto de Trabajo completo con 2 bases doble schuko con enlazador, 1 base doble schuko roja y 2 placas V&D para 2 conectores	
	510000403 -030 Kit Puesto de Trabajo completo SAI con 1 base doble schuko, 2 bases doble schuko rojas con enlazador y 2 placas V&D para 2 conectores		

Cajetín de empotrar


51020102-039	2 módulos
51020103-039	3 módulos
51020104-039	4 módulos

i Kits montados y cableados listos para instalar

Bases embornamiento por corte, del mismo circuito, con enlazador


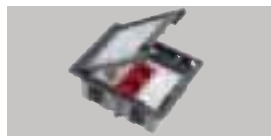



Cableados, ¡listos para instalar!

Kits Envolvertes metálicos

	Torreta
	52516301 -036 Kit 3 Alturas 1 Cara con 2 bases doble schuko con enlazador y 2 placas de V&D para 1 conector
	52516302 -036 Kit 3 Alturas SAI 1 Cara con 1 base doble schuko, 1 base doble schuko roja y 2 placas de V&D para 1 conector
	52516401 -036 Kit 4 Alturas SAI 1 Cara con 1 base doble schuko, 2 bases doble schuko rojas con enlazador y 2 placas de V&D para 2 conectores
	Caja de Superficie
	51001301 -036 Kit 3 módulos con 2 bases doble schuko con enlazador y 2 placas de V&D para 1 conector
	51001302 -036 Kit 3 módulos SAI con 1 base doble schuko, 1 base doble schuko roja y 2 placas de V&D para 1 conector
	51001401 -036 Kit 4 módulos SAI con 1 base doble schuko, 2 bases doble schuko rojas con enlazador y 2 placas de V&D para 2 conectores
	Caja de Empotrar
	51002301 -036 Kit 3 módulos con 2 bases doble schuko con enlazador y 2 placas de V&D para 1 conector
	51002302 -036 Kit 3 módulos SAI con 1 base doble schuko, 1 base doble schuko roja y 2 placas de V&D para 1 conector
	51002401 -036 Kit 4 módulos SAI con 1 base doble schuko, 2 bases doble schuko rojas con enlazador y 2 placas de V&D para 2 conectores

Kits Cajas de suelo

	52006301 -030 Kit con 2 bases doble schuko cableadas y 2 placas V&D para 2 conectores
	52006302 -030 Kit SAI con 1 base doble schuko, 1 base doble schuko roja y 2 placas de V&D para 2 conectores
	52006401 -030 Kit SAI con 2 bases doble schuko cableadas, 1 base doble schuko roja y 2 placas de V&D para 2 conectores

Bases eléctricas

2 tipos de bases

Embornamiento a tornillo



Embornamiento a tornillo



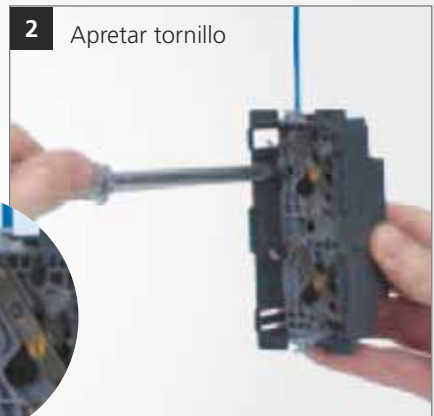
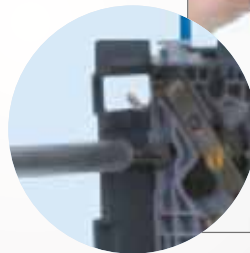
Embornamiento rápido



1 Insertar cable



2 Apretar tornillo



3 Clipar tapa



i Pilotos luminosos con tecnología LED y base sin tornillo visto



i Hendidos que permiten posicionar la clavija con mayor facilidad



Embornamiento por corte

Embornamiento por corte

embornamiento por corte



sin pelar el cable

50% instalación más rápida



Embornamiento rápido



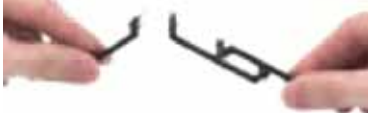
i Seguras

El nuevo sistema de embornamiento por corte impide que quede accesible la parte activa del cable



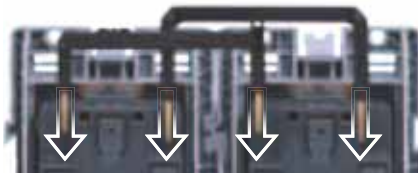
i Secuencia de instalación del enlazador de bases

1 Separar las dos partes del enlazador

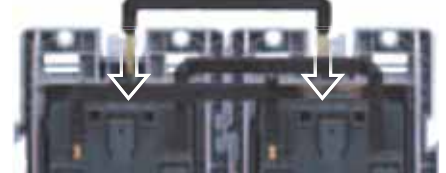


Solo para cajas de superficie, empotrar y envoltorios metálicos

2 Insertar fase y neutro



3 Insertar toma de tierra



Bases eléctricas





50010432 -030 -037 -038	Base Doble Schuko embornamiento por corte con Led
50010472 -030 -037 -038	Base Doble Schuko embornamiento a tornillo con Led



Mecanismo sin tapa




Tapas con LED





50002432 -039	Mecanismo Base Doble Schuko embornamiento por corte
50002472 -039	Mecanismo Base Doble Schuko embornamiento a tornillo
50011041 -033 -072 -065	Tapa Doble Schuko con Led

Accesorios



50000996-039
Enlazador eléctrico 2 bases para cajas de pared y envoltorios metálicos 500 CIMA

Distintos acabados para diferentes aplicaciones
Línea SAI, laboratorios, hospitales, ...

Bases Francesas




50000458 -030 -038	Base francesa doble embornamiento a tornillo sin Led
50000468 -037	Base francesa doble roja embornamiento a tornillo. Requiere Pin desbloqueo
50000803 -039	Pin para desbloqueo del Obturador de seguridad

Bases eléctricas sin LED



50000432 -030 -037 Base Doble Schuko embornamiento por corte sin Led

50000472 -030 -037 Base Doble Schuko embornamiento a tornillo sin Led



Mecanismo sin tapa



50002432 -039 Mecanismo Base Doble Schuko embornamiento por corte

50002472 -039 Mecanismo Base Doble Schuko embornamiento a tornillo

Tapas



50001041 -038 Tapa Doble Schuko sin Led

R Recambios



50011841 -030 -037 -038
Tapa Doble Schuko con Visor (sin Led)



50001841 -030 -037
Tapa Doble Schuko sin Visor (sin Led)



50000802-039
Led indicador para base Doble Schuko

Placas de Voz y Datos

Placas inclinadas y planas con conectores Simon

 **alta velocidad**
en voz y datos

i Nuevo Formato 50x50

Facilita la conducción del cable y se refleja en un montaje más cómodo.



i Nuevas placas con conectores Categoría 6A



i Óptimo radio de curvatura

Radio de curvatura óptimo que garantiza una alta velocidad en transmisión de datos.

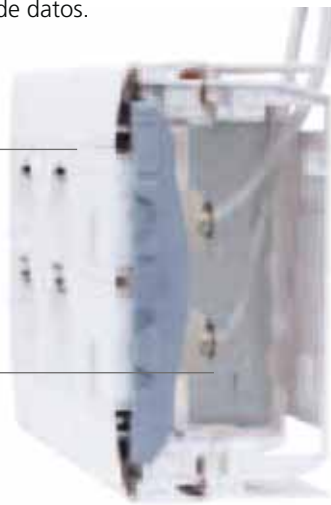
Placas planas

Favorecen la integración del conjunto en un espacio compacto.

Accesorio de profundidad

Posibilidad de instalar accesorio de profundidad para mayor espacio.

ref. 51030903-030
[Ver pág. 49](#)



80 mm

Placas inclinadas de menor altura

Mejora estética y funcional. Permite la adaptación de categorías altas en menor espacio.



55 mm

i Misma placa para todo tipo de envolventes



Clipaje horizontal



Clipaje vertical

i Nuevo formato de ventana que indica la posición correcta de conexión



Placas Voz y Datos con conectores RJ45 Simon

Placas inclinadas con guardapolvo

	<p>Categoría 6A</p> <p>50001081 -030 -033 -038 1 conector FTP</p>		<p>Categoría 6A</p> <p>50001086 -030 -033 -038 2 conectores FTP</p>
	<p>Categoría 6</p> <p>50003081 -030 -033 -038 1 conector FTP</p> <p>50002081 -030 -033 -038 1 conector UTP</p>		<p>Categoría 6</p> <p>50003086 -030 -033 -038 2 conectores FTP</p> <p>50002086 -030 -033 -038 2 conectores UTP</p>
	<p>Categoría 5e</p> <p>50004081 -030 -033 -038 1 conector UTP</p>		<p>Categoría 5e</p> <p>50004086 -030 -033 -038 2 conectores UTP</p>

Placas planas con guardapolvo

	<p>Categoría 6A</p> <p>50001085 -030 -033 -038 1 conector FTP</p>		<p>Categoría 6A</p> <p>50001089 -030 -033 -038 2 conectores FTP</p>
	<p>Categoría 6</p> <p>50003085 -030 -033 -038 1 conector FTP</p> <p>50002085 -030 -033 -038 1 conector UTP</p>		<p>Categoría 6</p> <p>50003089 -030 -033 -038 2 conectores FTP</p> <p>50002089 -030 -033 -038 2 conectores UTP</p>
	<p>Categoría 5e</p> <p>50004085 -030 -033 -038 1 conector UTP</p>		<p>Categoría 5e</p> <p>50004089 -030 -033 -038 2 conectores UTP</p>

Placas planas sin guardapolvo

	<p>Categoría 6A</p> <p>50001185 -030 1 conector FTP</p>		<p>Categoría 6A</p> <p>50001189 -030 2 conectores FTP</p>
	<p>Categoría 6</p> <p>50003185 -030 1 conector FTP</p> <p>50002185 -030 1 conector UTP</p>		<p>Categoría 6</p> <p>50003189 -030 2 conectores FTP</p> <p>50002189 -030 2 conectores UTP</p>
	<p>Categoría 5e</p> <p>50004185 -030 1 conector UTP</p>		<p>Categoría 5e</p> <p>50004189 -030 2 conectores UTP</p>

Compatibilidad placas de Voz y Datos Simon





Placas inclinadas para conectores de otras marcas

FABRICANTES	Con guardapolvo		Sin guardapolvo	
	1 conector	2 conectores	1 conector	2 conectores
Acabados disponibles	-030 -033 038		-030 -033 038	
SIMON	50000081.. + 1 MD67	50000086.. + 2 MD67	50000181.. + 1 MD67	50000186.. + 2 MD67
3M® (Volition OCK®: RJ25, K5e, K6)	50000081.. + 1 MD45	50000086.. + 2 MD45	50000181.. + 1 MD45	50000186.. + 2 MD45
AMP netconnect® (TYCO®)				
Standard 110 SL110 y SL toolless	50000081.. + 1 MD67	50000086.. + 2 MD67	50000181.. + 1 MD67	50000186.. + 2 MD67
216000 y 216005	50000081.. + 1 MD64	50000086.. + 2 MD64	50000181.. + 1 MD64	50000186.. + 2 MD64
BeldenCDT® (NORDX®)				
Giga Flex MDVO	50000081.. + 1 MD68	50000086.. + 2 MD68	50000181.. + 1 MD68	50000186.. + 2 MD68
Giga Flex Keystone	50000081.. + 1 MD64	50000086.. + 2 MD64	50000181.. + 1 MD64	50000186.. + 2 MD64
BRAND-REX® (BICC®)	50000081.. + 1 MD67	50000086.. + 2 MD67	50000181.. + 1 MD67	50000186.. + 2 MD67
CORNING® (SIEMENS®)	50000081.. + 1 MD79	50000086.. + 2 MD79	50000181.. + 1 MD79	50000186.. + 2 MD79
ERSYS®	50000081.. + 1 MD64	50000086.. + 2 MD64	50000181.. + 1 MD64	50000186.. + 2 MD64
ADC KRONE®				
Serie KM8 keystone	50000081.. + 1 MD64	50000086.. + 2 MD64	50000181.. + 1 MD64	50000186.. + 2 MD64
Serie HK keystone	50000081.. + 1 MD64	50000086.. + 2 MD64	50000181.. + 1 MD64	50000186.. + 2 MD64
MOLEX®	50000081.. + 1 MD64	50000086.. + 2 MD64	50000181.. + 1 MD64	50000186.. + 2 MD64
NEXANS® (LAN mark®-5 eVo, LAN mark®-6 eVo)	50000081.. + 1 MD85	50000086.. + 2 MD85	50000181.. + 1 MD85	50000186.. + 2 MD85
ORTRONICS®				
Clarity TechChoice Keystone	50000081.. + 1 MD64	50000086.. + 2 MD64	50000181.. + 1 MD64	50000186.. + 2 MD64
PANDUIT®	50000081.. + 1 MD69	50000086.. + 2 MD69	50000181.. + 1 MD69	50000186.. + 2 MD69
R&M® (REICHL DE MASSARI®)				
CLASSIC Cat5e (R302326, R302325)	50000081.. + 1 MD54	50000086.. + 2 MD54	50000181.. + 1 MD54	50000186.. + 2 MD54
STAR Cat6 (R302328)	50000081.. + 1 MD54	50000086.. + 2 MD54	50000181.. + 1 MD54	50000186.. + 2 MD54
REAL 10 (R302327, R313083)	50000081.. + 1 MD54	50000086.. + 2 MD54	50000181.. + 1 MD54	50000186.. + 2 MD54
RIT®	50000081.. + 1 MD67	50000086.. + 2 MD67	50000181.. + 1 MD67	50000186.. + 2 MD67
SIEMON®				
Serie MAX Keystone	50000081.. + 1 MD64	50000086.. + 2 MD64	50000181.. + 1 MD64	50000186.. + 2 MD64
SYSTIMAX® (AVAYA®) (ATT®)	50000081.. + 1 MD63	50000086.. + 2 MD63	50000181.. + 1 MD63	50000186.. + 2 MD63

Simon declina toda responsabilidad de cualquier modificación o cambio que realice el fabricante del conector.

Compatibilidad placas de Voz y Datos Simon

Placas planas para conectores de otras marcas

FABRICANTES	Con guardapolvo		Sin guardapolvo	
	1 conector	2 conectores	1 conector	2 conectores
				

Acabados disponibles

-030 **038**

FABRICANTES	1 conector	2 conectores	1 conector	2 conectores
SIMON	50000085..*	50000089..*	50000185..*	50000189..*
3M® (Volition OCK®: RJ45, K5e, K6)	-	-	50011185..	50011189..
AMP netconnect® (TYCO®)				
Standard 110 SL110 y SL toolless	50000085..	50000089..	50000185..	50000189..
216000 y 216005		50000089..	50000185..	50000189..
BeldenCDT® (NORDX®)				
Giga Flex MDVO	50013085..*	50013089..*	-	-
Giga Flex Keystone	50000085..	50000089..	50000185..	50000189..
BRAND-REX® (BICC®)	50000085..	50000089..	50000185..	50000189..
ERSYS®	50000085..	50000089..	50000185..	50000189..
GENERAL CABLE®	50000085..	50000089..	50000185..	50000189..
INFRA +®	50015085..	50015089..	50015185..	50015189..
ITT CANNON®	50016085..	50016089..	-	-
ADC KRONE®				
Serie KM8 keystone	50000085..	50000089..	50000185..	50000189..
Serie HK keystone	50017085..*	50017089..*	-	-
MOLEX®	50000085..	50000089..	50000185..	50000189..
NEXANS® (LAN mark®-5 eVo, LAN mark®-6 eVo)	50018085..*	50018089..*	50018185..*	50018189..*
ORTRONICS®				
Clarity TechChoice Keystone	50000085..	50000089..	50000185..	50000189..
PANDUIT®	50019085..	50019089..	50019185..	50019189
R&M® (REICHLÉ DE MASSARI®)				
CLASSIC Cat5e (R304326, R304325)	-	-	50020185..*	-
STAR Cat6 (R304328)	-	-	50020185..*	-
REAL 10 (R304327, R313083)	-	-	50020185..*	-
RIT®	50000085..	50000089..	50000185..	50000189..
SIEMON®				
Serie MAX Keystone	-	-	50000185..	50000189..
Serie CT	-	-	50021186-030	50021186-030
SYSTIMAX® (AVAYA®) (ATT®)	50000085..	50000089..	50000185..	50000189..

-... Acabado * También disponible en -033



Sistema VDM Cat. 6A

Facilidad y rapidez de instalación.
Robustez en las comunicaciones.

i Conector Cat. 6A FTP

El nuevo conector de categoría 6A, es un componente del sistema VDM, diseñado para aplicaciones 10 Gigabit Ethernet sobre pares trenzados.



Características:

- Toma RJ45 de conexión sin herramienta de tipo keystone.
- Localización código de color 568 A/B para una mejor asignación de los conductores.
- Contactos que admiten cables de 24 a 22AWG.
- Realizado en solamente dos piezas, dispone de una lámina de blindaje integrada, reduciendo considerablemente el tiempo de instalación.
- Adecuado para una conexión de cable apantallado fácil de montar en obra.

i Un mismo conector para todo el sistema

Adaptables en diferentes soportes: Paneles de distribución, placas y envoltorios de la gama 500 CIMA.



Nuevo sistema VDM Cat6A



i Paneles de distribución modular para categorías 5e, 6 y 6A FTP

Permiten un montaje optimizado y un mejor mantenimiento

Los paneles de la gama VDM se adaptan fácilmente a entornos de 19" con nivel de alta densidad en RJ-45 (24 puertos en 1U).



Dispone de una zona de localización de puertos y una zona de identificación del panel.

Características:

- Panel metálico color azul.
- Panel modular en versión de 24 puertos FTP.
- Guiacables integrado.
- Extracción/Inserción de módulos independiente para instalación del conector.
- Ventana anti polvo para máxima protección del conector incorporada.
- Facilidad y rapidez de aplicación en obra y su posterior mantenimiento.
- Se suministran sin conectores.

i Cable Categoría 6A FTP

Cable de transmisión de voz, datos y multimedia para las aplicaciones que requieran de un alto ancho de banda (hasta 10 Gigabit Ethernet).

El cable está fabricado siguiendo los estándares internacionales: ISO IEC 11801, ANSI/TIA-568 C.2

Ofrecen resultados excepcionales y una gran facilidad de conexión en obra.

Características:

- Cable categoría 6A F/UTP
- Disponible en formato bobina (de 500m)
- Cubierta en LSZH (Libre de halógenos)

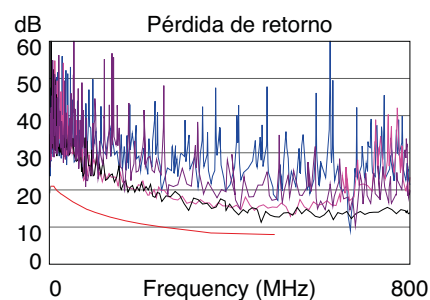
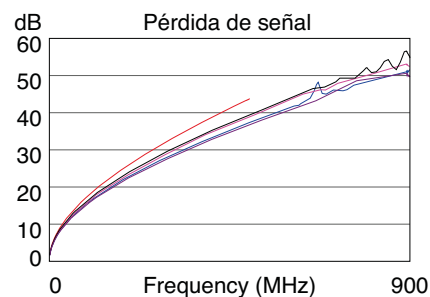


i Normativas

Las características del conector cat. 6A garantizan el cumplimiento de las especificaciones relativas a los sistemas de categoría 6A/Clase Ea, extendidas a 500Mhz.

Normas ante fuego:

- No propagador de la llama
 - Libre halógenos
 - Baja emisión y densidad de humos
- | | |
|------------------|-------------|
| ISO / IEC 11801 | IEC 60332-1 |
| IEC 61156 | IEC 60754-2 |
| ANSI/TIA-568 C.2 | IEC 61034 |
| EN 50173 | |



Conectores

Con formato tipo Keystone, con un blindaje 360° (versión FTP) ofrece un rendimiento óptimo y su tecnología de conexión sin herramientas específicas (Cat. 6A) permiten un montaje rápido y fiable.

CAT. 6A



CJ6A45F Conector RJ45 Cat. 6A FTP

CAT. 6



CJ645FM Conector RJ45 Cat. 6 FTP

CJ645U Conector RJ45 Cat. 6 UTP

CAT. 5



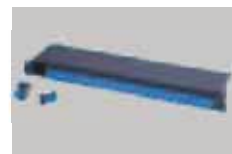
CJ545FM Conector RJ45 Cat. 5 FTP

CJ545U Conector RJ45 Cat. 5 UTP

Paneles

Compatibles con todos los conectores FTP (con apantallamiento) de la gama VDM. Sujeción del cable individual. Extracción/Inserción individual del conector. Asegura una recuperación de masa directa con los conectores apantallados. Una toma de masa en el panel permite asegurar la continuidad del armario.

PANELES DE DISTRIBUCIÓN MODULARES



CP56A24F Panel modular 19" 1U 24 puertos RJ45 Cat. 5e, 6 y 6A FTP (apantallados)



CP5624U Panel modular UTP 24 puertos para racks de comunicaciones 1U de 19"

Consulte más soluciones VDM en www.simon.es



Armarios Rack



Paneles



Herramientas

Organizador

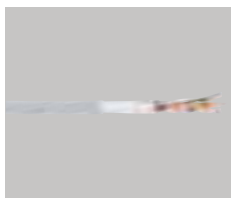
ORGANIZADOR DE CABLEADO



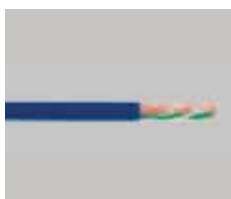
CP0001	Organizador de cableado 19" 1U para armarios rack 19"
---------------	-------------------------------------------------------

Cables de Voz y Datos

CABLES DE VOZ Y DATOS CON CUBIERTA DE PVC



CB651FD	Cable de voz y datos Cat. 6 FTP (apantallado) PVC en bobina 500 m
CB531F	Cable de voz y datos Cat. 5e FTP (apantallado) PVC en caja 305 m

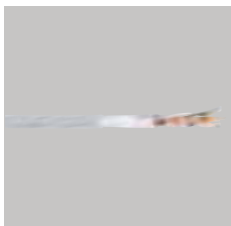


CB631U	Cable de voz y datos Cat. 6 UTP en caja de 305 m
---------------	--------------------------------------------------



CB531U	Cable de voz y datos Cat. 5e UTP en caja de 305 m
---------------	---------------------------------------------------

CABLES DE VOZ Y DATOS CON CUBIERTA LSZH (LIBRES DE HALÓGENOS)



CB6A50FD	Cable de voz y datos Cat. 6A FTP LSZH (sin halógenos) en bobina 500 m
CB650FD	Cable de voz y datos Cat. 6 FTP LSZH (sin halógenos) en bobina 500 m
CB530F	Cable de voz y datos Cat. 5e FTP LSZH (sin halógenos) en caja 305 m
CB550FD	Cable de voz y datos Cat. 5e FTP LSZH (sin halógenos) en bobina 500 m



CB630U	Cable de voz y datos Cat. 6 UTP LSZH (sin halógenos) en caja 305 m
---------------	--------------------------------------------------------------------



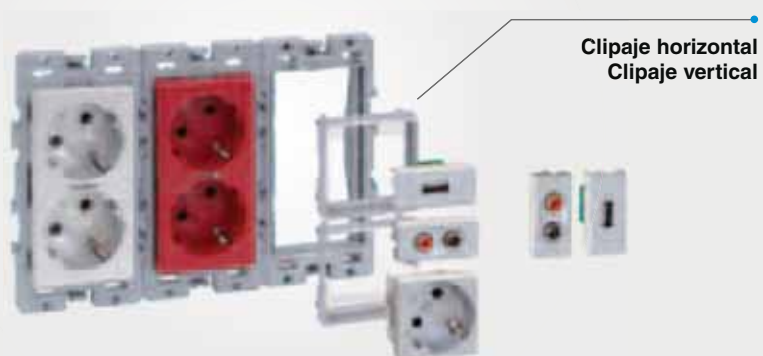
CB530U	Cable de voz y datos Cat. 5e UTP LSZH (sin halógenos) en caja 305 m
---------------	---------------------------------------------------------------------

Soluciones Simon K45 y Simon 27

Placas adaptadoras y ciegas

Placas adaptadoras para mecanismos K45

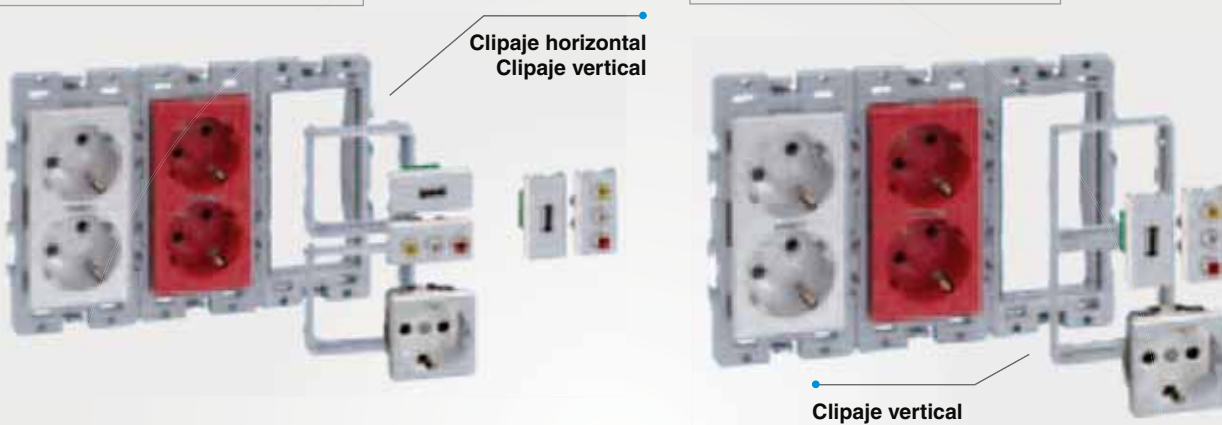
Ref. [50012088...](#)



Placas adaptadoras para mecanismos Simon 27

Ref. individual: [50010088...](#)

Ref. doble: [50000088...](#)



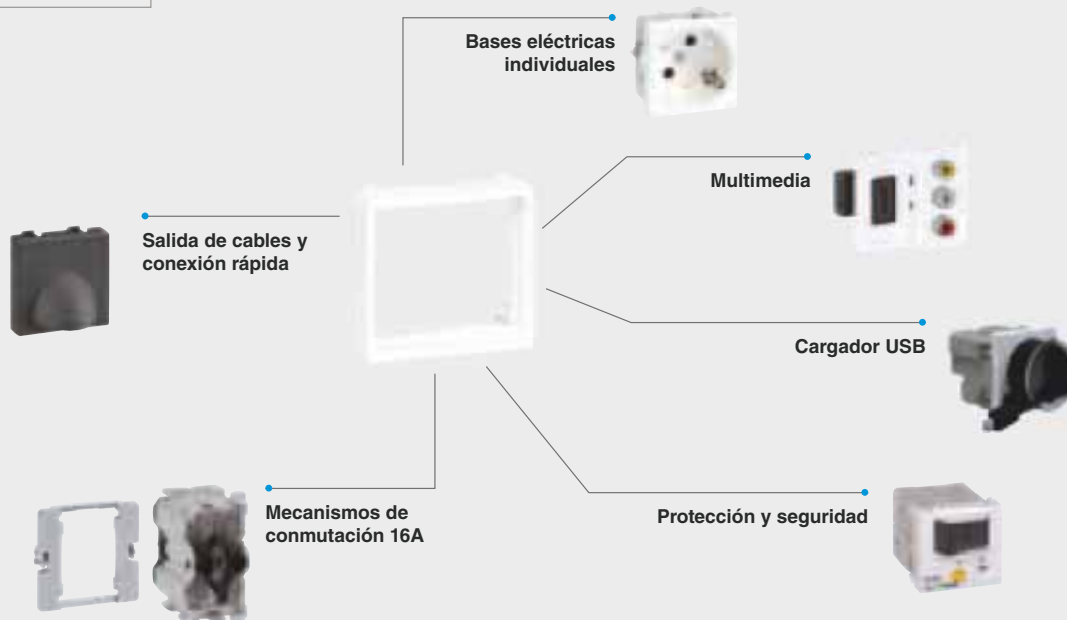
Placas adaptadoras para Simon 27, mecanismos electrónicos

Ref. [50011088...](#)



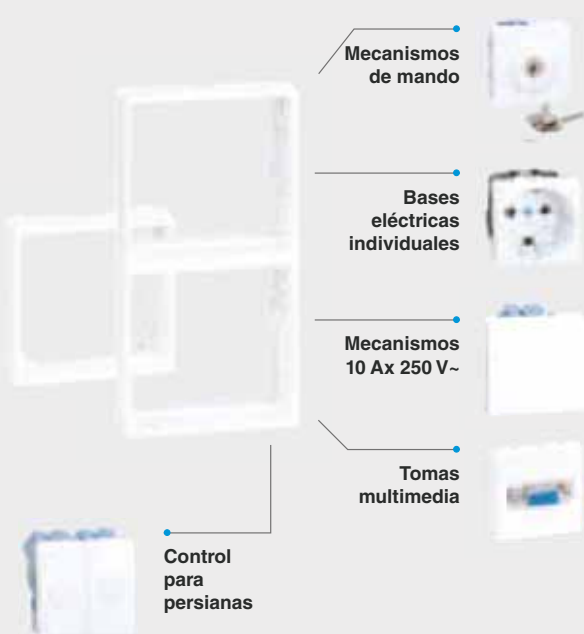
Placas adaptadoras para mecanismos K45

Ref. **50012088...**



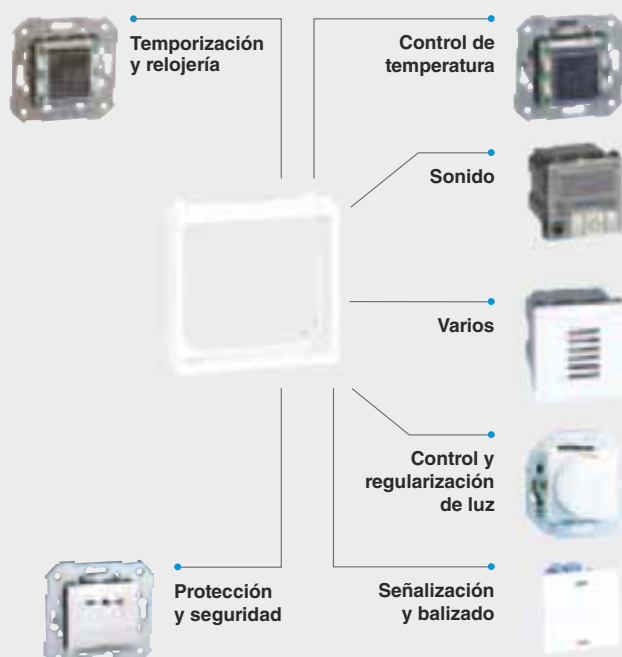
Placas adaptadoras para mecanismos Simon 27

Ref. individual: **50010088...**
Ref. doble: **50000088...**



Placas adaptadoras para mecanismos electrónicos Simon 27

Ref. **50011088...**



Placas adaptadoras para formato K45



50012088 -030 -033 -038 * Placa adaptadora Individual para formato K45



Mecanismos compatibles

MECANISMOS DE CONMUTACIÓN 16A UNIPOLARES*

	 K301 Conmutador K45 unipolar 16A sin piloto	+	 K110 /8 /9 /14  K109 /8 /9 /14
	 K302 Conmutador K45 unipolar 16A con piloto de estado	+	 K112 /8 /9 /14  K115 /8 /9 /14
Pulsadores	 K303 Pulsador K45 unipolar 16A sin piloto	+	 K110 /8 /9 /14  K109 /8 /9 /14
	 K304 Pulsador K45 unipolar 16A sin piloto	+	 K114 /8 /9 /14  K113 /8 /9 /14

* No permite combinar en una misma placa adaptadora 2 mecanismos de mando de módulo estrecho.

INTERRUPTORES 16A BIPOLARES

Conmutadores	 K125A /9 /14 Placa K45 con interruptor bipolar de 16A	 KL04 /9 /14 Placa K45 con piloto indicador de tensión
--------------	----------------------------------------------------------------------------------------------------------------------------------------------------------	-----------------------------------------------------------------------------------------------------------------------------------------------------------

EMBORNAMIENTO A TORNILLO

 K01 /6 /7 /8 /9 /14 K02 /6 /8 /9 /14	Base Schuko con obturador de protección	 KLS01 /6 /7 /8 /9 /14 KLS02 /6 /9 /14	Base Schuko con obturador de seguridad y piloto luminoso (pin incluido)	 KL01 /6 /7 /8 /9 /14 KL02 /6 /9 /14	Base Schuko con obturador de protección y piloto luminoso
	Base Francesa con obturador de protección		Base Francesa con obturador de seguridad y piloto luminoso (pin incluido)		Base Francesa con obturador de protección y piloto luminoso

EMBORNAMIENTO RÁPIDO

Bases eléctricas



K011 /6 /7 /8 /9 /14 /27 Base Schuko con obturador de protección

K022 /6 /7 /8 /9 /14 /27 Base Francesa con obturador de protección



KS11 /6 /9 /14 Base Schuko con obturador de seguridad (pin incluido)

KS22 /6 /9 /14 Base Francesa con obturador de seguridad (pin incluido)

ELEMENTOS DE PROTECCIÓN



K106A /8 /9 /14 Placa K45 con magnetotérmico 10A, Curva C

TOMAS K45 TV-SAT



K130A
/8 /9 /14 Placa K45 con Toma de TV Macho + SAT Hembra Única CEI. Conexión mediante tornillo



K120A
/8 /9 /14 Placa K45 con Toma de TV Simple CEI Macho. Conexión mediante tornillo



K1102B
/8 /9 /14 Placa K45 1/2 Mecanismo con 1 Toma de TV Simple CEI Hembra. Conexión mediante soldadura



K102C
/8 /9 /14 Placa K45 1/2 Mecanismo con 1 Toma Satélite Simple. Hembra. Conexión mediante soldadura

PLACAS K45 PARA 3M® VF-45 (SIN CONECTORES)



K122 /8 /9 /14 Placa K45 1 mecanismo para 1 conector XLR macho o hembra

Placas adaptadoras

BASES AUDIO-VIDEO



K101B /8 /9 /14
Placa K45 ½ mecanismo con 2 conectores RCA Audio. Conexión mediante tornillo



K105B /8 /9 /14
Placa K45 ½ mecanismo con 3 conectores RCA Audio y Video. Conexión mediante tornillo



K128B /8 /9 /14
Placa K45 ½ mecanismo con 1 conector USB tipo "A" hembra. Conexión mediante tornillo



K123B /8 /9 /14
Placa K45 ½ mecanismo con 1 conector Mini-Jack. Conexión mediante tornillo



K100B /8 /9 /14
Placa K45 1 mecanismo con 1 conector VGA hembra. Conexión mediante tornillo



K103B /8 /9 /14
Placa K45 con Toma de TV Simple CEI Macho. Conexión mediante tornillo



K129B /8 /9 /14
K45 ½ mecanismo con 1 conector HDMI. Conexión hembra-hembra



K102D /8 /9 /14
Placa K45 ½ mecanismo con 1 conector BNC 75Ω. Conexión mediante soldadura

PLACAS CON CONECTORES DE CONEXIÓN RÁPIDA



K121A /9 /14
Placa K45 con 1 conector rápido macho 3 polos formato K45



K121B /9 /14
Placa K45 con 1 conector rápido hembra 3 polos formato

PLACAS CON CONECTORES DE CONEXIÓN RÁPIDA IEC320



K305A /9 /14
Placa K45 con 1 conector rápido macho 3 polos formato K45



K306A /9 /14
Placa K45 con 1 conector rápido hembra 3 polos formato

PLACAS PARA CONECTORES DE CONEXIÓN RÁPIDA



K121 /9 /14

Placa K45 para 1 conector conexión rápida macho o hembra 3 polos



KB18 /9 /14

Placa K45 para 2 conectores de conexión rápida macho o hembra de 3 polos



K18 /9 /14

Placa K45 para 1 conector de conexión rápida macho o hembra de 3 polos

PLACAS PARA SALIDA DE CABLES



K10 /8 /9 /14

Placa K45 para salida de cables. Incorpora anillas para sujetar los cables mediante bridas.



K21 /8 /9 /14

Placa K45 para entrada de canal de 20x30 para OFIBLOCK PLUS



K20 /8 /9 /14

Placa K45 salida de cables con retenedor incluido (2 de Ø13mm y 4 de Ø6mm)



K19 /8 /9 /14

Placa K45 para tubo o prensaestopa Ø22mm y pretroquel Ø29mm

PLACAS CIEGAS



K105 /8 /9 /14

Placa K45 medio mecanismo ciega



K17 /8 /9 /14

Placa K45 ciega

BASE USB

K126A
/8 /9 /14

Cargador de 5V/DC mediante puerto USB y latiguillo micro-USB. Permite cargar teléfonos móviles

Placas adaptadoras

Placas adaptadoras para formato Simon 27





	<p>Individual</p> <hr/> <p>50010088 -030 -038 Placa adaptadora Individual Simon 27</p>		<p>Doble</p> <hr/> <p>50000088 -030 -038 Placa adaptadora Doble Simon 27 Clipaje vertical</p>
-----------------------------------------------------------------------------------	------------------------------------------------------------------------------------------------------	-----------------------------------------------------------------------------------	-------------------------------------------------------------------------------------------------------------

Mecanismos compatibles

MECANISMOS 10 AX 250 V-

	 <hr/> <p>27101 -65 Interruptor unipolar</p> <p>27133 -65 Interruptor bipolar, 16 AX 250 V~</p> <p>27201 -65 -67 Conmutador</p> <p>27211 -65 Conmutador, 16 AX 250 V~</p> <p>27251 -65 Conmutador cruce</p>	 <hr/> <p>27101 -64 Interruptor unipolar</p> <p>27201 -64 -66 Interruptor bipolar, 16 AX 250 V~</p> <p>27211 -64 Conmutador</p> <p>27251 -64 Conmutador cruce</p>
	 <hr/> <p>27150 -65 Pulsador "Campana"</p> <p>27151 -65 Pulsador "Luz"</p> <p>27659 -65 -67 Pulsador neutro</p>	 <hr/> <p>27150 -64 Pulsador "Campana"</p> <p>27151 -64 Pulsador "Luz"</p> <p>27659 -64 -67 Pulsador neutro</p>

MECANISMOS CON VISOR 10 AX 250 V~

	 <hr/> <p>27104 -65 Interruptor unipolar, con luminoso incorporado</p> <p>27204 -65 -67 Conmutador, con luminoso incorporado</p> <p>27254 -65 Conmutador "cruce", con luminoso incorporado</p>	 <hr/> <p>27104 -64 Interruptor unipolar, con luminoso incorporado</p> <p>27204 -64 -67 Conmutador, con luminoso incorporado</p> <p>27254 -64 Conmutador "cruce", con luminoso incorporado</p>
	 <hr/> <p>27160 -65 Pulsador "Campana" con luminoso incorporado</p> <p>27161 -65 Pulsador "Luz" con luminoso incorporado</p> <p>27669 -65 Pulsador neutro con luminoso incorporado</p>	 <hr/> <p>27160 -64 Pulsador "Campana" con luminoso incorporado</p> <p>27161 -64 Pulsador "Luz" con luminoso incorporado</p> <p>27669 -64 Pulsador neutro con luminoso incorporado</p>

MECANISMOS CON VISOR 10 AX 250 V~



27102 -65 Interruptor unipolar con piloto incorporado

27134 -65 Interruptor bipolar, 16 AX 250 V~, con piloto incorporado

27202 -65 Conmutador, con piloto incorporado

27212 -65 Conmutador 16 AX 250 V~, con piloto incorporado



MECANISMOS DE MANDO



27521 -65 Conmutador con llave 2 posiciones, 2,5A 250V~ (llave estable en ambas posiciones)

27523 -65 Conmutador con llave 3 posiciones, 2,5A 250V~ (llave estable en posición 0)

BASES ELÉCTRICAS 16 A 250 V~



Color rojo para identificación de circuitos especiales.

27432 -65 Bipolar, con toma tierra lateral Schuko, con dispositivo de seguridad y embornamiento rápido

27472 -65 -67 Bipolar, con toma tierra lateral Schuko, con dispositivo de seguridad y embornamiento a tornillo

27432 -68 Bipolar, con toma tierra lateral Schuko, con dispositivo de seguridad y embornamiento rápido



2700041 -038 Tapa para base enchufe Schuko



27490 -35 Bipolar, con toma tierra lateral Schuko, con dispositivo de seguridad, con tapa y embornamiento a tornillo



27458 -35 Bipolar, con toma tierra de espiga "sistema francés" y dispositivo de seguridad, embornamiento a tornillo

BASES ELÉCTRICAS 16 A 250 V~



27431 -65 Bipolar con dispositivo de seguridad.



27431 -64 Bipolar, 10A 250V~ (Para exportación).



27442 -64 Bipolar, con toma tierra desplazada, 10A 250V~ (Para exportación).



27439 -35 Base de enchufe mixta polarizada (europea-americana) con toma tierra, 15A 125V~ ó 16A 250V~. (Para exportación).



27422 -64 Bipolar polarizado americana, con toma tierra 15 A 125 V~ (Para exportación).



27438 -34 Bipolar mixta, europea-americana, 15A 125V~ ó 16A 250V~. (Para exportación).

CONTROL PARA PERSIANAS



27333 -65 Interruptor para gestión de persianas con tres posiciones, 10 A 250 V~(subida, bajada y paro).



27333 -64 Interruptor para gestión de persianas con tres posiciones, 10 A 250 V~(subida, bajada y paro).



2700033 -038 Tecla para interruptor conmutador persianas con tres posiciones, grafito.



27332 -35 Grupo de 2 pulsadores para persianas 10 A 250 V~
Mecanismos dotados de enclavamiento eléctrico de seguridad, que impide el accionamiento simultáneo.

BASES AUDIO-VIDEO



2700091 -030 1 Conector VGA hembra para video.
Conexión mediante tornillo



2701090 -030 1 Conector con tapa USB tipo "A" hembra.
Conexión mediante tornillo



2701092 -030 1 Conector con tapa audio mini-jack.
Conexión mediante tornillo



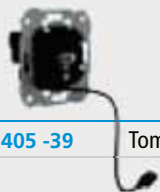
2701093 -030 3 Conectores con tapa audio-vídeo RCA.
Conexión mediante tornillo



2701094 -030 1 Conector con tapa HDMI.
Conexión hembra-hembra

* Solo con placa adaptadora individual

BASE USB



75405 -39 Toma cargador 5V/DC puerto USB y latiguillo micro-USB



27039 -35

SEÑALIZACIÓN Y BALIZADO



27805 -65 Interruptor para pasen-esperen módulo ancho



27805 -64 Interruptor para pasen-esperen módulo estrecho



27808 -34 Señalizador luminoso con difusor incoloro, lámpara neón incorporada 130/250V~

27810 -34 Señalizador luminoso con difusor rojo, lámpara neón incorporada 130/250V~

PROTECCIÓN Y SEGURIDAD



75420 -30 Limitador de sobretensión de origen atmosférico.

- Alimentación: 230 V~. 50/60 Hz.
 - Protección fina.
 - Visualización del funcionamiento por piloto.
 - Nivel de protección: 1,5 kV
 - In (8/20): 2,5 kV Capacidad que puede descargar por tierra.
- Este artículo debe completarse con el art. 68845-31.

CONTROL Y REGULACIÓN DE LUZ



2721313 -039 Módulo regulador trafo electromagnético.

Alimentación: 230 V~

Válido para cargas:

- Incandescentes (40 a 500 W).
- Halógenas a 230 V~ (40 a 500 W).
- Halógenas con trafo electromagnético (50-350 VA).

Entrada auxiliar para regulación a través de pulsadores convencionales (máximo 5).

2721316 -039 Módulo regulador trafo electrónico.

Alimentación: 230 V~

Válido para cargas:

- Incandescentes (40 a 400 W).
- Halógenas a 230 V~ (40 a 400 W).
- Halógenas con trafo electrónico (50-400 VA)*.

Entrada auxiliar para regulación a través de pulsadores convencionales (máximo 5).

* Se recomienda la instalación de transformadores electrónicos Simon (Art. 75351 y 75352).

Placas adaptadoras para formato Simon 27 - mecanismos electrónicos



50011088 -030 -033 -038 Placa adaptadora Individual para elementos electrónica Simon 27

Mecanismos electrónicos compatibles

CONTROL PARA PERSIANAS



75820 -39 Programador horario para persianas digital con display

- Alimentación 230 V~. 50/60 Hz.
- Combinado con el artículo 75358-39 permite centralización de persianas.
- Permite programaciones horarias de maniobras de subida/bajada.
- Permite simulaciones de presencia con persianas.
- 3 idiomas: español, inglés y portugués.
- Cambio de horario verano-invierno.
- Salida relé 5 (1) A.



27555 -35



27342 -34 Interruptor-detector de presencia

Alimentación: 230 V~
 Regulación de desconexión de 10 segundos a 15 minutos. Regulación del nivel crepuscular.
 Válido para todo tipo de cargas:

- 500 W: Incandescencia y halógenas 230 V~.
- 300 VA: Halógenas con trafo electromagnético y electrónico*.
- 150 VA: Motores.
- 80 VA: Fluorescencia.

*Se recomienda la instalación con transformador electrónico Simon (Artº 75351 ó 75352)



75343 -39 Detector de presencia

Alimentación: 230 V~
 Ángulo de cobertura: 180°
 Alcance aproximado: 9 metros.
 Duración de la señal: 4 seg. - 10 minutos.
 Regulación de la intensidad de luz: 0 - 1000 lux.
 Válido para cargas:

- Incandescencia y halógenas 2600W.
- Halógenas con transformador electromagnético 650 VA.
- Halógenas con transformador electrónico 550 VA.
- Fluorescencia 520 VA.
- Pequeños motores 3 A.
- Lámparas Dulux 100W (máx. 4 lámparas).



27060 -35

CONTROL Y REGULACIÓN DE LUZ



75317 -39

Regulador electrónico para lámparas de FLUORESCENCIA (interruptor/conmutador), con carga máxima de 3 A.

Alimentación: 230 V~.

Válido para balastos electrónicos regulables (Bus 1-10 V). Incorpora fusible de protección F 0,5 A y fusible de recambio (Art. 31927).

75319 -39

Regulador electrónico UNIVERSAL (interruptor/conmutador), de 40 a 500 W/VA.

Alimentación: 230 V~.

Válido para cargas:

Incandescentes.

Halógenas a 230 V~.

Halógenas con transformador electromagnético.

Halógenas con transformador electrónico (máx. 300 W).*

* Se recomienda la instalación con transformadores electrónicos Simon (Art. 75351 y 75352).



75310 -39

Conmutador de 2 niveles de luz.

Alimentación: 230 V~

Permite escoger dos niveles de intensidad de luz, de la misma carga:

Tecla grande activa la carga a total intensidad de luz 100%.

Tecla pequeña activa la carga a baja intensidad de luz (30%), mediante una pulsación de 15 segundos puede cambiar la intensidad de luz.

Válido para cargas:

Incandescente y halógenas 230 V 40-500 W

Halógenas trafo electromagnético: 40-500 V A

Halógenas trafo electrónico*: 40-300 V A

* Se recomienda la instalación con transformadores electrónicos Simon (Art. 75351 y 75352)..

75324 -39

Conmutador temporizado 2 funciones.

Alimentación: 230 V~

Permite activar/desactivar o activar de forma temporizada una carga (entre 30 seg. y 120 min.)

Tecla grande activa la temporización.

Tecla pequeña activa/desactiva la carga sin temporizar.

Válido para cargas:

Incandescentes y halógenas 230 V 40-500 W

Halógenas trafo electromagnético 40-500 V A

Halógenas trafo electrónico* 40-300 V A

*Se recomienda la instalación con transformadores electrónicos Simon (Art. 75351 y 75352) .



75325 -39

Pulsador temporizado 750 W/VA.

Temporizador regulable entre 4 seg. a 10 min.

Válido para cargas:

Incandescencia.

Halógenas a 230 V~.

Halógenas con transformador electrónico* (350 VA).

Halógenas con transformador electromagnéticos.

Fluorescencia no compensada (460 VA).

Lámparas Dulux (78 VA)

Motores (3 A)

*Se recomienda la instalación de transformadores electrónicos Simon (Art 75351 y 75352)

27313 -34

Regulador electrónico UNIVERSAL (interruptor/conmutador), de 40 a 500VA

Alimentación: 230 V~.

Válido para cargas:

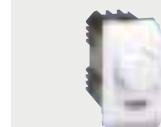
- Incandescentes.

- Halógenas 230 V~.

- Halógenas con transformador electromagnético.

- Halógenas con transformador electrónico (máx. 300 VA).*

* Se recomienda la instalación con transformadores electrónico Simon (Art° 75351 y 75352).



SEÑALIZACIÓN Y BALIZADO



75809 -39 Baliza de emergencia autónoma.

Alimentación: 230 V~ 50/60 Hz.

La lámpara de balizado autónomo se enciende automáticamente en el caso de corte de suministro eléctrico proporcionando una haz luminoso de 5 lux, durante una hora. (Tiempo de carga inicial 24 horas). Dispone de un led indicador de conexión a red.



27804 -64 Pasen/esperen con visor rojo-verde

(Es necesario el interruptor 27805 en caso de uso pasen-esperen).

PROTECCIÓN Y SEGURIDAD



75860 -30 Detector de Inundación.

Elemento que detecta posibles inundaciones, junto con las correspondientes sondas.

Instalación en caja de empotrar universal.

Incluye una sonda de inundación. Se puede conectar hasta un máximo de 3 sondas (Art. 81864-39)

En caso de alarma dispone de led color rojo y señal sonora, pudiendo comandar una electroválvula (Art. 81870-39) para el cierre automático del suministro de agua.

Dispone de led de servicio (verde), led de alarma (rojo) y pulsador de Test.

Indicado también para SimonVOX.2 y SimonVit@.

Necesita una fuente de alimentación (Art. 75870-30)

CONECTAR UN SOLO DETECTOR TECNICO

A CADA FUENTE DE ALIMENTACION.



75861 -30 Detector de Gas

Detector de gas diseñado según normativa UNE-EN 50194, permite detectar la presencia de gases tóxicos y explosivos, tales como: butano, propano, metano, gas ciudad, gas natural y otros.

Instalación en caja de empotrar universal.

En caso de alarma dispone de led color rojo y señal sonora, pudiendo comandar una electroválvula (Art. 81871-39) para el cierre automático del suministro del gas.

Dispone de led de servicio (verde), led bicolor alarma/avería (rojo y ambar) y pulsador de Test.

Indicado también para SimonVOX.2 y SimonVit@.

Necesita una fuente de alimentación (Art. 75870-30)

CONECTAR UN SOLO DETECTOR TECNICO A CADA FUENTE DE ALIMENTACION.

PROTECCIÓN Y SEGURIDAD



75870 -30

Fuente de alimentación

Equipo de alimentación (12 V~) válido para el detector de gas (Art.75861-30) y detector de inundación (Art. 75860-30).

Instalación en caja de empotrar universal.

Dispone de led de servicio (verde).

CONECTAR UN SOLO DETECTOR TECNICO A CADA FUENTE DE ALIMENTACION.

CONTROL DE TEMPERATURA



75816 -39

Termostato digital con display

- Alimentación 230 V~.
- Control del aire acondicionado o calefacción.
- Modo manual.
- 3 Idiomas: español, inglés y portugués. Cambio de horario verano-invierno.
- Salida relé 8 (2) A.

75817 -39

Cronotermostato digital con display

- Cronotermostato digital con display.
- Alimentación 230 V~.
- Control del aire acondicionado y calefacción.
- Modo automático: 8 programas asignables a cada hora/día/semana.
- Modo manual: ON/OFF.
- Temperaturas programadas de ahorro, confort y antihielo.
- 3 Idiomas: español, inglés y portugués.
- Cambio horario verano-invierno automático.
- Salida relé 8 (2) A.



27555 -35

TEMPORIZACIÓN Y RELOJERÍA



75815 -39

Reloj despertador digital con display

- Alimentación 230 V~.
- 2 alarmas independientes hora/día/semanal.
- Cuenta atrás: Horas y minutos.
- Funcionamiento:
 - Hogar: alarma rearmable.
 - Hotel: alarma no rearmable.
- 3 Idiomas: español, inglés y portugués.
- Cambio de horario verano-invierno automático

75818 -39

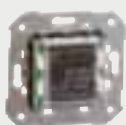
Interruptor horario digital con display

- Alimentación 230 V~.
- Control de maniobra programable: ON/OFF.
- Modo automático: 20 programas asignables a cada hora/día/semana.
- Modo aleatorio: simulación de presencia.
- 3 Idiomas: español, inglés y portugués.
- Cambio de horario verano-invierno automático.
- Salida relé 8 (2) A.



27555 -35

TEMPORIZACIÓN Y RELOJERÍA



75819 -39 Interruptor horario astronómico digital con display

- Alimentación 230 V~.
- Control de maniobra: ON/OFF en función de horas (amanecer-anocheecer).
- Ciudades españolas y portuguesas.
- 3 Idiomas: español, inglés y portugués.
- Cambio de horario verano-invierno.
- Salida relé 8 (2) A.



27555 -35

VARIOS



27806 -35 Zumbador 125/230 V~, con regulación de tono

SONIDO



75252 -39 Radio digital con display

- Alimentación: 110-230 V~. 50/60 Hz.
- Sintonizador FM: 87,5 a 108 MHz.
- Potencia de salida: 1 W.
- 4 memorias programables.
- Función autoapagado.
- Salida de auriculares.
- Modo SCAN para la búsqueda de emisoras.
- No requiere central.



27058 -35



05212 -39 Mando digital entrada walkman y salida

- Alimentación a través de la central 05031-39.
- Conexión monofónica o estereofónica.
- Regulación de volumen digital mediante pulsadores: 80dB (64 pasos)
- Instalación estereofónica: máximo 4 altavoces de 32 Ohm por canal.
- Instalación monofónica: máximo 4 altavoces de 32 Ohm.
- Volumen y desconexión del sonido.
- Telecontrol de la fuente de sonido conectada a la central.
- Escucha en auriculares.
- Introducción de una fuente musical independiente mediante un conector jack 3,5 mm.
- Desconexión temporizada al cabo de 20 minutos.



05012 -30

SONIDO



05222 -39 Mando digital con sintonizador FM y salida auriculares

- Alimentación a través de la central 05031-39.
- Sintonizador FM: 87,5 a 108 Mhz.
- Reset de sintonías para nuevas búsquedas.
- Conexión monofónica o estereofónica.
- Regulación de volumen digital mediante pulsadores: 80dB (64 pasos).
- Instalación estereofónica: máximo 4 altavoces de 32 Ohm. por canal.
- Instalación monofónica: máximo 4 altavoces de 32 Ohm.
- Volumen y desconexión del sonido.
- Telecontrol de la fuente de sonido conectada a la central.
- Selección música procedente de la central o del sintonizador de radio incorporado en el mando.
- Cambio de emisora de radio sintonizada en el mando.
- Escucha en auriculares.

05022 -30



05232 -39 Mando digital con emisión y recepción de avisos, salida auriculares y entrada walkman

Alimentación a través de la central 05031-39.
Conexión monofónica o estereofónica.
Regulación de volumen digital mediante pulsadores: 80dB (64 pasos).
Instalación estereofónica: máximo 4 altavoces de 32 Ohm. por canal.
Instalación monofónica: máximo 4 altavoces de 32 Ohm.
Volumen y desconexión del sonido.
Telecontrol de la fuente de sonido conectada a la central.
Escucha en auriculares.
Introducción de una fuente musical independiente mediante un conector jack 3,5 mm.
Desconexión temporizada al cabo de 20 minutos.
Emisión y escucha de avisos generales.
Vigilancia de una habitación (niños, enfermos,...) emisión y recepción.
Función "no molestar".

05022 -30

-39
Sin acabado

-30
Blanco nieve

-030
Blanco

-033
Aluminio

-038
Grafito

Placas ciegas Simon 500 CIMA



50000800 -030 -033 -038	Placa Ciega Doble
50010800 -030 -033 -038	Placa Ciega Individual



Protección

Placas para magnetotérmico, diferencial y apartamento DIN

Materiales autoextinguibles y libres de halógenos:
garantía de seguridad para personas, equipos e información



Adaptador a guía DIN



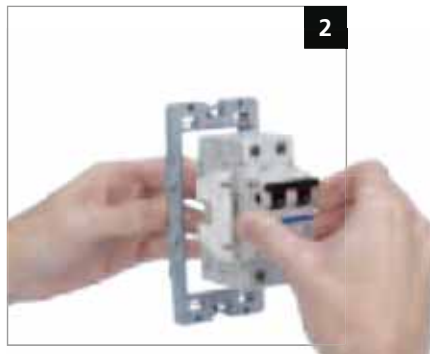
Diseño:
diseño e integración de elementos de protección en todas las soluciones 500 CIMA

Mantenimiento:
las placas embellecedoras permiten el mantenimiento y revisión de las conexiones sin desinstalar la caja

i Instalación de magnetotérmicos en Simon 500 CIMA



1



2



3

i Instalación de magnetotérmicos en cajas de suelo



1



2



3

Elementos de protección*

	<p>50000075 -030 -038 Placa con Magnetotérmico bipolar 16A</p> <p>50001075 -030 -038 Placa con Magnetotérmico bipolar 10A</p>
	<p>50002075 -030 -038 Placa con Diferencial 30mA de sensibilidad $I_{\Delta N}$ de 30mA</p>
	<p>50000074 -030 -038 Placa para Magneto o Diferencial</p>

* Para Cajas de pared, Torretas, Minicolumnas, Columnas y Envolvertes metálicos.

Elementos de protección para Cajas de suelo

	<p>50010075 -030 -038 Placa con Magnetotérmico bipolar 16A</p> <p>50011075 -030 -038 Placa con Magnetotérmico bipolar 10A</p>
	<p>50012075 -030 -038 Placa con Diferencial 30mA de sensibilidad $I_{\Delta N}$ de 30mA</p>
	<p>50010074 -030 -038 Placa para Magneto o Diferencial</p>

R Recambios



50000076-039
Adaptador Guía DIN



50010076-039
Adaptador Guía DIN
para cajas de suelo

Cajas de pared de superficie

Conectividad óptima



50% ^{instalación} **más rápida**

Nuevas entradas para canal:
2 laterales, 1 centrada superior y 2 inferiores

Orificio posterior:
Para la instalación de la caja sobre cajetín universal

Alimentación posterior:
Pretroqueles de 20 y 25 Ø y nuevos pretroqueles más amplios para el cableado de Voz y Datos

Espacio de cableado: Espacios optimizados y específicos para el recorrido del cableado eléctrico, Voz, Datos y Multimedia (VDM)

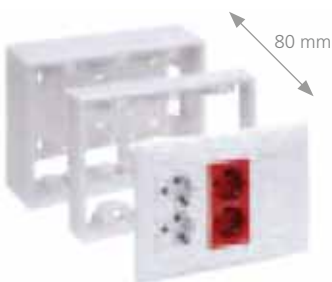
Sistema de bastidores enlazables:
Permiten una instalación independiente de circuitos eléctrico y Voz y Datos

Placa separadora metálica:
Garantiza la inmunidad electromagnética de la instalación de Voz, Datos y Multimedia (VDM)

Rapidez de instalación:
Instalación por clipaje sin necesidad de herramientas. Si se requiere una fijación extra de los bastidores, opcionalmente se pueden atornillar



i Ampliador de profundidad



Nuevo accesorio para conseguir la caja más profunda del mercado: 80 mm para mantener un óptimo radio de curvatura.

i Tapa protectora con llave



Cajas completas con tapa para ocultar, proteger y restringir las conexiones. Bombín y llave opcionales.

i Ampliable



Las cajas son enlazables entre sí, permitiendo ampliar el número de módulos. Enlazador ref. **51040905-030**.

Cajas de pared de superficie



51000001 -030 -033 -038	1 módulo
51000002 -030 -033 -038	2 módulos
51000003 -030 -033 -038	3 módulos
51000004 -030 -033 -038	4 módulos
51000006 -030 -033 -038	6 módulos

Cajas de pared de superficie con tapa



51040003 -030 -033 -038	3 módulos
51040004 -030 -033 -038	4 módulos

Accesorios

Amplificador de profundidad

51030903 -030 -033 -038	3 módulos
51030904 -030 -033 -038	4 módulos



51040905 -030	Enlazador de cajas
----------------------	--------------------

51040900 -033
Bombín y llave para tapa de caja superficie y empotrar



Adaptadores para entrada de canal y tubo

51010900 -030
Adaptador para minicanal 20x30mm

51020900 -030
Adaptador para minicanal 20x50mm

51030900 -030
Tapa para entrada de tubo o prensaestopa Ø 22 mm



Recambios

Bastidor



50000801-039

Ejemplo de configuración



	Cant.	Ref.-Acabado	Descripción
Envolvente	1	51000003-033	Caja de pared superficie 3 módulos, aluminio
Bases eléctricas y placas	1	50002432-039	Base doble schuko embornamiento por corte con led
	1	50011041-033	Tapa doble schuko con Led, aluminio
	1	50010432-037	Base doble schuko embornamiento por corte con led, rojo
	2	50001089-033	Placa V&D plana con guardapolvo con 2 RJ45 cat. 6A, aluminio

Perfecta integración con canal Simon

Gracias a las superficies rectas de la caja.



Canal pasacables



Minicanal

Cajas de pared de empotrar

Integración de vanguardia



50% ^{instalación} más rápida

Cajetín translúcido: Permite visualizar el paso de tubos o cables a través de él

Garras de fijación metálicas:

Para mayor fijación y resistencia

Para cualquier tipo de pared:

En pared o tabique, un mismo cajetín

Alimentación posterior:

Pretroqueles de 20 y 25 Ø y nuevos pretroqueles más amplios para el cableado de Voz y Datos

Enlazador de bases:

Permite enlazar 2 bases sin necesidad de cableado

Fijación opcional:
Entradas para fijación extra mediante silicona

Placa separadora metálica:
Garantiza la inmunidad electromagnética de la instalación del Voz, Datos y Multimedia (VDM)

Sistema de bastidores enlazables:
Permiten una instalación independiente de circuitos eléctrico y Voz y Datos

Rapidez de instalación:
Instalación por clipaje sin necesidad de herramientas. Si se requiere una fijación extra de los bastidores, opcionalmente se pueden atornillar



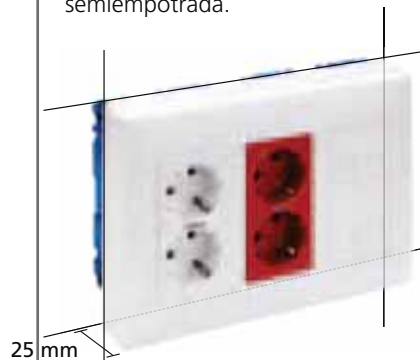
i Flexibilidad

El cajetín de empotrar puede utilizarse como plantilla durante la instalación.



i Ampliador de profundidad

Nuevo accesorio para conseguir la caja más profunda del mercado: 80 mm. La caja queda semiempotrada.



i Tapa protectora con llave

Marcos con tapa para ocultar, proteger y restringir las conexiones. Bombín y llave opcionales.



Cajas de pared de empotrar

Cajetín empotrar		Marco y bastidores	
			
51020101-039	1 módulo	51010101 -030 -033 -038	1 módulo
51020102-039	2 módulos	51010102 -030 -033 -038	2 módulos
51020103-039	3 módulos	51010103 -030 -033 -038	3 módulos
51020104-039	4 módulos	51010104 -030 -033 -038	4 módulos
51020106-039	6 módulos	51010106 -030 -033 -038	6 módulos

Cajas de pared de empotrar con tapa

Cajetín empotrar		Marco con tapa y bastidores	
			
51020103-039	3 módulos	51040103 -030 -033 -038	3 módulos
51020104-039	4 módulos	51040104 -030 -033 -038	4 módulos

Accesorios

Amplificador de profundidad		Bastidor	
	51030903 -030 -033 -038 3 módulos		50000801-039
	51030904 -030 -033 -038 4 módulos		51040900 -033 Bombín y llave para tapa de caja superficie y empotrar

Recambios

i Ejemplo de configuración

Cant.	Ref.-Acabado	Descripción
1	51020103-039	Cajetín de pared empotrar 3 módulos
1	51010103-038	Marco portamecanismos 3 módulos, grafito
Bases eléctricas y placas		
1	50010432-038	Base doble schuko embornamiento por corte con led, grafito
1	50010432-037	Base doble schuko embornamiento por corte con led, rojo
2	50001089-038	Placa V&D plana con guardapolvo con 2 RJ45 cat. 6A, grafito

i Integración en el entorno:

Líneas sobrias sin tornillos vistos ni ranuras para el desclipaje
Clipaje del marco con cremallera para paredes con irregularidades



Protector:
Para proteger el cajetín de yeso, polvo, pintura... durante la instalación

Cajas de suelo profundidad reducida

La solución óptima para suelos con poca profundidad



Embellecedor:

Para un acabado perfecto (opcional).

Tapa:

Personalizable con el recubrimiento del suelo (moqueta, parquet,...). Con 3 posiciones de apertura y 2 gomas pasacables separadas.

Pretorquelado versátil:

Los portamecanismos tienen troqueles para tubo de 20mm y 25mm y un espacio para pasar latiguillos de Voz y Datos.

Profundidad reducida:

Solución óptima para suelos de poca profundidad.

Portamecanismos:

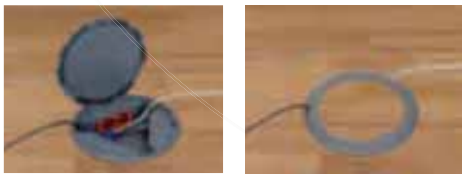
Módulos portamecanismos Plug&Play que permiten una rápida y fácil instalación.

Cubeta de pavimento:

Para instalaciones en pavimento. No es necesaria para instalaciones en falso suelo.

i Integración en cualquier espacio

Los mecanismos inclinados permiten cerrar la tapa con la caja conectada y esconder las conexiones.



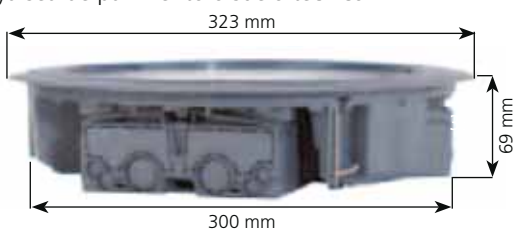
i

Gracias a la posición vertical de los mecanismos y a los pretroqueles de entrada, no requiere curvatura de los latiguillos de Voz y Datos ni multimedia.



i Profundidad reducida

Es la solución idónea para suelos con poca profundidad, ya sea de pavimento o suelo técnico.

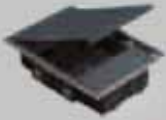













i Adaptable a cambios en la oficina

Gracias a las 2 salidas de cable separadas y a las posibilidades de montaje de la tapa, permite adaptarse a las distintas posiciones del mobiliario. (Ref. 52050203-035)



Cajas de suelo profundidad reducida

	<p>Caja de Suelo Cuadrada</p>  <p>52050202 -035 2 módulos</p>	<p>Tapa embellecedora O opcional</p>  <p>52053202 -035</p>
	<p>Caja de Suelo Circular</p>  <p>52050203 -035 3 módulos</p>	<p>Tapa embellecedora O opcional</p>  <p>52053203 -035</p>
	<p>Caja de Suelo Cuadrada</p>  <p>52050204 -035 4 módulos</p>	<p>Tapa embellecedora O opcional</p>  <p>52053204 -035</p>
<p>Cubetas para pavimento</p>	<div style="display: flex; justify-content: space-around; align-items: flex-start;"> <div style="text-align: center;">  <p>G201 Para referencia 52050202-035</p> </div> <div style="text-align: center;">  <p>G301C Para referencia 52050203-035</p> </div> <div style="text-align: center;">  <p>G401 Para referencia 52050204-035</p> </div> </div>	

i Ejemplo de configuración - Instalación en pavimento



	Cant.	Ref./Acabado	Descripción
Envolvente	1	52050203-035	Caja de suelo circular profundidad reducida 3 módulos gris
	1	52053203-035	Tapa para caja de suelo circular profundidad reducida 3 módulos gris
	1	G301C	Cubeta para caja de suelo circular profundidad reducida 3 módulos gris
Bases eléctricas y placas	1	50010432-038	Base doble schuko embornamiento por corte con led, grafito
	1	50010432-037	Base doble schuko embornamiento por corte con led, rojo
	2	50001089-038	Placa V&D plana con guardapolvo con 2 RJ45 cat. 6A, grafito



Cajas de suelo regulables

Soluciones en suelo técnico y pavimento

Espacio para la instalación del acabado:

la tapa dispone de 6 mm. para la tapa embellecedora, moqueta, parquet u otros acabados

Soporte guía DIN:

preparado para la instalación de elementos de protección

Paso de bridas:

permite la sujeción de tubos y cables, mediante bridas

Nuevos pretroques para entrada de tubo:

existen en todo el perímetro

Tope de seguridad:

evita que las pisadas dañen los cables

Ventanilla para el paso de cables:

protege y permite el paso de los cables de conexión

Espuma protectora:

protección contra la entrada de polvo y pequeños objetos

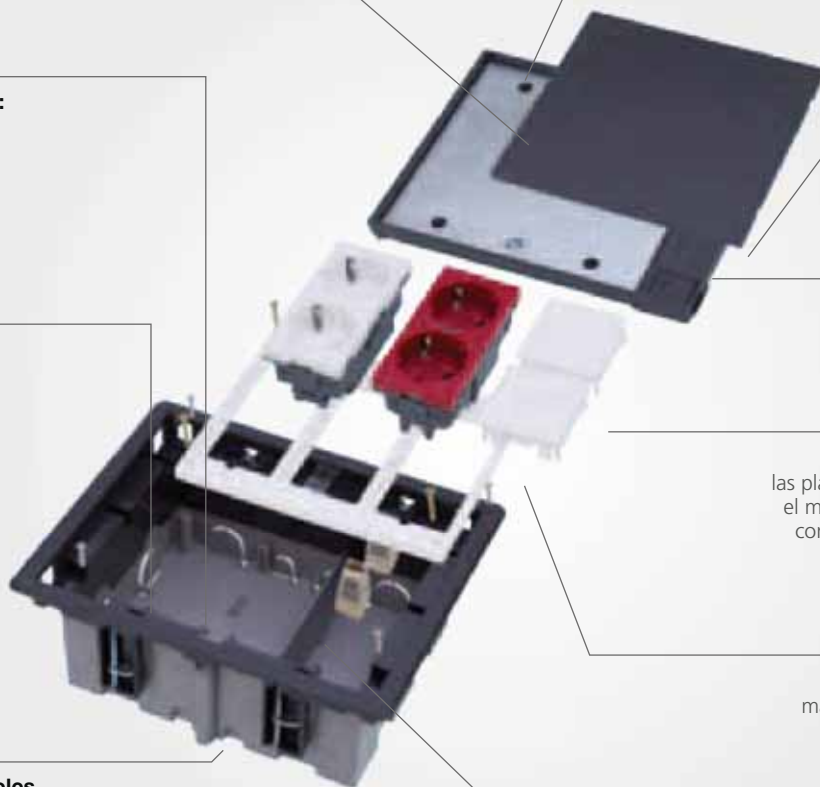
Mantenimiento:

las placas embellecedoras permiten el mantenimiento y revisión de las conexiones sin desinstalar la caja

Fijaciones atornilladas:

máxima resistencia del conjunto

Placa separadora metálica: garantiza la inmunidad electromagnética de la instalación de Voz, Datos y Multimedia (VDM)



i Pretroques para entradas de tubo

Dos medidas de entrada de tubo de Ø 20 mm y de Ø 26 mm.



i Cubeta regulable protege-mecanismos

Se suministra en 2 profundidades distintas:



Pavimento
70 mm regulable hasta 100 mm



Suelo técnico
90 mm regulable hasta 120 mm

i Mayor estabilidad



La cubeta garantiza la estabilidad en la instalación gracias a los puntos de apoyo y guías para la nivelación.



Conexión de clavijas acodadas y rectas, así como cargadores para móviles, PDA, etc.
Máximo espacio de conexión



La Gama CIMA evoluciona hacia el futuro.
Permite incluir dos conectores de conexión rápida para instalaciones en suelo técnico. Refs. 52050104 y 52050106



Total integración en el entorno.
Acabados perfectos.



Máxima seguridad
Sistema de apertura protegido. Sólo es posible abrir la caja tirando de las dos presillas de apertura a la vez.



Garras de fijación
La instalación de cajas de suelo en suelo técnico no precisa registro. La caja de suelo se fija a la losa mediante las garras de fijación metálicas y autoposicionables.

Cubeta pavimento plástico regulable

Para instalación de cajas de suelo o registros en pavimento.

Tornillo de nivelación
permite nivelar antes de instalar



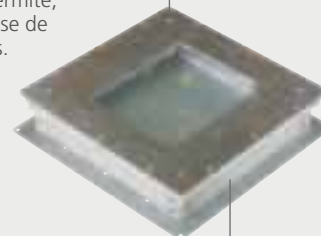
Sujección
Alojamiento para tornillos de sujeción al suelo

Pretroqueles para entrada de tubo

Cubeta pavimento metálica regulable

Para instalación de cajas de suelo o registros en pavimento. Permite, además, el pase de cables y tubos.

Tornillo de nivelación
permite nivelar antes de instalar



Sujección
Alojamiento para tornillos de sujeción al suelo

Pretroqueles para entrada de tubo

i Con todo el material necesario





La caja de suelo completa se suministra con placa metálica separadora, marco portamecanismos, cable de conexión a la toma de tierra y toda la tornillería necesaria.



Cajas de suelo

Cajas de suelo

INSTALACIÓN EN SUELO TÉCNICO - Profundidad regulable de 90mm a 120mm

Caja de suelo	Tapa embellecedora de enrasamiento O opcional
	
	
52050101 -035 -038 1 módulo	52053101 -035 -038 1 módulo
52050102 -035 -038 2 módulos	52053102 -035 -038 2 módulos
52050103 -035 -038 3 módulos	52053103 -035 -038 3 módulos
52050104 -035 -038 4 módulos	52053104 -035 -038 4 módulos
52050106 -035 -038 6 módulos	52053106 -035 -038 6 módulos

Accesorios

Marco portamecanismos incorporado

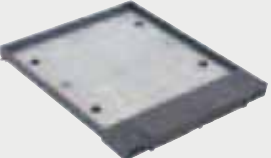
Las cajas de suelo Simon tienen el marco portamecanismos incorporado en **-030**
Marco disponible también en **-038**

O
opcional

Marco portamecanismos

52051801 -038	1 módulo
52051802 -038	2 módulos
52051803 -038	3 módulos
52051804 -038	4 módulos

R Recambios



Tapa abatible

RSF001 /1 /14	1 módulo
RSF002 /1 /14	2 módulos
RSF003 /1 /14	3 módulos
RSF004 /1 /14	4 módulos
RSF006 /1 /14	6 módulos

i Ejemplo de configuración

	Cant.	Ref./Acabado	Descripción
Envolvente	1	52050104-035	Caja de suelo técnico 4 módulos, gris
	1	52053104-035	Tapa de enrasamiento 4 módulos, gris
Bases eléctricas y placas	1	50010075-030	Placa con magnetotérmico 16A 42mm, blanco
	1	50010432-030	Base doble schuko embornamiento por corte con led, blanco
	1	50010432-037	Base doble schuko embornamiento por corte con led, rojo
	2	50001089-030	Placa V&D plana con guardapolvo con 2 RJ45 cat. 6A, blanco

Cajas de suelo

INSTALACIÓN EN PAVIMENTO - profundidad regulable de 70mm a 100mm

Con cubeta plástica (Conexión final)	Cubeta plástico	Caja de suelo	Tapa embellecedora de enrasamiento O opcional																														
																																	
	<table border="1"> <tr><td>52052101 -035</td><td>1 módulo</td></tr> <tr><td>52052102 -035</td><td>2 módulos</td></tr> <tr><td>52052103 -035</td><td>3 módulos</td></tr> <tr><td>52052104 -035</td><td>4 módulos</td></tr> <tr><td>52052106 -035</td><td>6 módulos</td></tr> </table>	52052101 -035	1 módulo	52052102 -035	2 módulos	52052103 -035	3 módulos	52052104 -035	4 módulos	52052106 -035	6 módulos	<table border="1"> <tr><td>52050001 -035 -038</td><td>1 módulo</td></tr> <tr><td>52050002 -035 -038</td><td>2 módulos</td></tr> <tr><td>52050003 -035 -038</td><td>3 módulos</td></tr> <tr><td>52050004 -035 -038</td><td>4 módulos</td></tr> <tr><td>52050006 -035 -038</td><td>6 módulos</td></tr> </table>	52050001 -035 -038	1 módulo	52050002 -035 -038	2 módulos	52050003 -035 -038	3 módulos	52050004 -035 -038	4 módulos	52050006 -035 -038	6 módulos	<table border="1"> <tr><td>52053101 -035 -038</td><td>1 módulo</td></tr> <tr><td>52053102 -035 -038</td><td>2 módulos</td></tr> <tr><td>52053103 -035 -038</td><td>3 módulos</td></tr> <tr><td>52053104 -035 -038</td><td>4 módulos</td></tr> <tr><td>52053106 -035 -038</td><td>6 módulos</td></tr> </table>	52053101 -035 -038	1 módulo	52053102 -035 -038	2 módulos	52053103 -035 -038	3 módulos	52053104 -035 -038	4 módulos	52053106 -035 -038	6 módulos
52052101 -035	1 módulo																																
52052102 -035	2 módulos																																
52052103 -035	3 módulos																																
52052104 -035	4 módulos																																
52052106 -035	6 módulos																																
52050001 -035 -038	1 módulo																																
52050002 -035 -038	2 módulos																																
52050003 -035 -038	3 módulos																																
52050004 -035 -038	4 módulos																																
52050006 -035 -038	6 módulos																																
52053101 -035 -038	1 módulo																																
52053102 -035 -038	2 módulos																																
52053103 -035 -038	3 módulos																																
52053104 -035 -038	4 módulos																																
52053106 -035 -038	6 módulos																																

Con cubeta metálica (Para realizar derivaciones)	Cubeta metálica	Caja de suelo	Tapa embellecedora de enrasamiento O opcional																		
																					
	<table border="1"> <tr><td>52052203 -033</td><td>3 módulos</td></tr> <tr><td>52052204 -033</td><td>4 módulos</td></tr> <tr><td>52052206 -033</td><td>6 módulos</td></tr> </table>	52052203 -033	3 módulos	52052204 -033	4 módulos	52052206 -033	6 módulos	<table border="1"> <tr><td>52050003 -035 -038</td><td>3 módulos</td></tr> <tr><td>52050004 -035 -038</td><td>4 módulos</td></tr> <tr><td>52050006 -035 -038</td><td>6 módulos</td></tr> </table>	52050003 -035 -038	3 módulos	52050004 -035 -038	4 módulos	52050006 -035 -038	6 módulos	<table border="1"> <tr><td>52053103 -035 -038</td><td>3 módulos</td></tr> <tr><td>52053104 -035 -038</td><td>4 módulos</td></tr> <tr><td>52053106 -035 -038</td><td>6 módulos</td></tr> </table>	52053103 -035 -038	3 módulos	52053104 -035 -038	4 módulos	52053106 -035 -038	6 módulos
52052203 -033	3 módulos																				
52052204 -033	4 módulos																				
52052206 -033	6 módulos																				
52050003 -035 -038	3 módulos																				
52050004 -035 -038	4 módulos																				
52050006 -035 -038	6 módulos																				
52053103 -035 -038	3 módulos																				
52053104 -035 -038	4 módulos																				
52053106 -035 -038	6 módulos																				

La instalación en pavimento se debe realizar usando cubeta plástica o metálica

Uso de la cubeta plástica:

Todo el espacio de la cubeta queda ocupado por la caja de suelo. La entrada de los cables es a través de tubo coarugado.

Uso de la cubeta metálica:

Disponibilidad de espacio entre la caja de suelo y la cubeta para el paso de cables o tubos.

La entrada de los cables es a través de canal de suelo.



1 Recortar las entradas de canal



2 Introducir las canales y atornillar al suelo



3 Nivelar con los tornillos



4 Cementar



5 Colocar el revestimiento



6 Retirar la tapa de protección

Registros

Soluciones en suelo técnico y pavimento



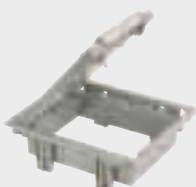
Espacio accesible

Los registros posibilitan un espacio accesible donde acceder a los cables o conexiones de la instalación.



Instalaciones en suelo técnico

Tapa de registro

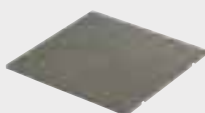


Espacio equivalente a

52054101 -035 -038	1 módulo
52054102 -035 -038	2 módulos
52054103 -035 -038	3 módulos
52054104 -035 -038	4 módulos
52054106 -035 -038	6 módulos



Tapa embellecedora de enrasamiento



Espacio equivalente a

52053101 -035 -038	1 módulo
52053102 -035 -038	2 módulos
52053103 -035 -038	3 módulos
52053104 -035 -038	4 módulos
52053106 -035 -038	6 módulos

Tapa de registro en suelo técnico

Con las tapas de registro instaladas en suelo técnico se crea un acceso al interior de la instalación.



Salida de cables para suelo técnico (Ø 102 mm)



52055000 -030 -033 -038

Permite el paso de cables desde el suelo técnico a la superficie. Cerrada, impide la entrada de polvo u otros elementos




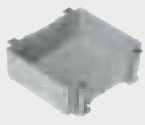
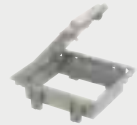

i Ejemplo de configuración de suelo técnico



	Cant.	Ref./Acabado	Descripción
Envolvente	1	52054103-038	Tapa de registro equivalente a 3 módulos, grafito.

Instalaciones en pavimento

Registros plásticos - profundidad regulable de 80 a 110mm

	Cubeta plástico	+	Tapa de registro	+	Tapa embellecedora de enrasamiento O opcional
					
	Espacio equivalente a		Espacio equivalente a		Espacio equivalente a
	52052101 -035 1 módulo		52054101 -035 -038 1 módulo		52053101 -035 -038 1 módulo
	52052102 -035 2 módulos		52054102 -035 -038 2 módulos		52053102 -035 -038 2 módulos
	52052103 -035 3 módulos		52054103 -035 -038 3 módulos		52053103 -035 -038 3 módulos
52052104 -035 4 módulos		52054104 -035 -038 4 módulos		52053104 -035 -038 4 módulos	
52052106 -035 6 módulos		52054106 -035 -038 6 módulos		52053106 -035 -038 6 módulos	

Registros metálicos - profundidad regulable de 75 a 90mm

	Cubeta metálica	+	Tapa de registro	+	Tapa embellecedora de enrasamiento O opcional
					
	Espacio equivalente a		Espacio equivalente a		Espacio equivalente a
	52052203-033 3 módulos		52054103 -035 -038 3 módulos		52053103 -035 -038 3 módulos
	52052204-033 4 módulos		52054104 -035 -038 4 módulos		52053104 -035 -038 4 módulos
	52052206-033 6 módulos		52054106 -035 -038 6 módulos		52053106 -035 -038 6 módulos

i Ejemplo de configuración en pavimento



	Cant.	Ref./Acabado	Descripción
Envolvente	1	52052203-033	Cubeta Metálica 3 módulos
	1	52054103-038	Tapa de registro 3 módulos, grafito
	1	52053103-038	Tapa embellecedora de enrasamiento para caja de suelo 3 módulos grafito



Torretas

Soluciones en suelo técnico y pavimento

Fijaciones atornilladas:
máxima resistencia del conjunto

Instalación de mecanismos
en ambas caras

Permite placa separadora metálica: garantiza la inmunidad electromagnética de la instalación de Voz, Datos y Multimedia

Soporte guía DIN:
preparado para la instalación de elementos de protección

Anclaje directo al suelo:
posibilidad de instalación sin utilizar el zócalo



i Compacta

Diseño compacto y robusto para conectividad en el mínimo espacio.



i Con todo el material necesario

La torreta se suministra con placa metálica separadora, tacos de fijación, cable de conexión a la toma de tierra, espuma adhesiva antideslizante y toda la tornillería necesaria.



Torretas



52550204 -030	Torreta 2 módulos por cara	52554204 -030	Zócalo entrada para canal de suelo 1 cara 85x18mm
----------------------	----------------------------	----------------------	------------------------------------------------------

Alimentación bajo suelo

Cables empotrados o bajo suelo técnico

En este tipo de instalaciones, la torreta no necesita el zócalo.

i Ejemplo de configuración



Cara delantera

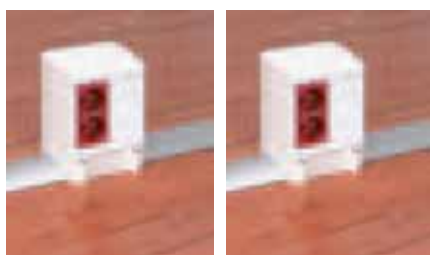
Cara posterior

	Cant.	Ref./Acabado	Descripción
Envolvente	1	52550204-030	Torreta 2 módulos por cara
Bases eléctricas y placas	3	50010432-030	Base Doble Schuko embornamiento por corte con Led, blanco
	2	50001089-030	Placa V&D plana con guardapolvo con 2 RJ45 cat 6A blanco

Alimentación por canal de suelo

Con el zócalo se puede alimentar la torreta mediante el canal de suelo DCS de 85x18

i Ejemplo de configuración



Cara delantera

Cara posterior

[Ver canal DCS en Catálogo General Simon](#)

	Cant.	Ref./Acabado	Descripción
Envolvente	1	52550204-030	Torreta 2 módulos por cara
	1	52554204-030	Zócalo entrada para canal de suelo 1 cara 85x18mm
Bases eléctricas y placas	2	50010432-037	Base Doble Schuko embornamiento por corte con Led, rojo
	4	50001085-030	Placa V&D plana con guardapolvo con 1 RJ45 cat 6A blanco
Canal de acceso	2	TF11172/8	Canal de suelo DCS 85x18 (Longitud en función de la instalación), aluminio



Minicolumnas

Soluciones en suelo técnico y pavimento



Tapa superior:
optimiza el acabado

**Perfil de aluminio
de gran espesor:**
máxima robustez

**Embellecidor
de suelo:**
cubre las juntas
entre el perfil y el
zócalo

Zócalo: permite la
fijación atornillada de
la columna al suelo

**Espuma adhesiva
antideslizante:**
perfecta adherencia
con el suelo

Soporte Guía DIN:
preparado para la instalación
de elementos de protección

La instalación de
las placas se realiza
directamente al bastidor
y marco embellecedor



i Con todo el material necesario

La Minicolumna se suministra con zócalo, embellecedor, tapa final, tacos de fijación, cable de conexión a la toma de tierra, espuma adhesiva antideslizante y toda la tornillería necesaria.

Minicolumnas (incluyen zócalo embellecedor y tapa superior)

1 Cara	
	52550112 -030 -033 2 módulos
	52550113 -030 -033 3 módulos
	52550114 -030 -033 4 módulos
	52550115 -030 -033 5 módulos



2 Caras	
	52550222 -030 -033 2 módulos por cara
	52550223 -030 -033 3 módulos por cara
	52550224 -030 -033 4 módulos por cara
	52550225 -030 -033 5 módulos por cara


Recambios R	
	52551803 -038 (1 cara) 52551804 -038 (2 caras) Zócalo entrada para canal de suelo 85x18mm
	52551801 -030 -038 (1 cara) 52551802 -030 -038 (2 caras) Embellecedor para columnas y minicolumnas
	52551805 -030 -038 (1 cara) 52551806 -030 -038 (2 caras) Tapa superior minicolumna

Las Minicolumnas, en **-033** se suministran con tapa y embellecedor en grafito.

Adaptación de mecanismos

		52550900 -030 -033 -038 Bastidor y Marco 1 módulo
-------------------------------------------------------------------------------------	-------------------------------------------------------------------------------------	----------------------------------------------------------

	En minicolumnas blancas se recomienda instalar marcos y mecanismos en acabado -030		En minicolumnas bicolor se recomienda instalar marcos y mecanismos en acabado -033 o en -038
-------------------------------------------------------------------------------------	-------------------------------------------------------------------------------------------	---------------------------------------------------------------------------------------	------------------------------------------------------------------------------------------------------------

Ejemplo de configuración		
	Envolvente	Cant. Ref.-Acabado Descripción
		1 52550113-033 Minicolumna 1 cara y 3 módulos, aluminio-grafito
		3 52550900-038 Bastidor y marco, grafito
Bases eléctricas y placas	1 50010432-037 Base doble schuko embornamiento por corte con led, rojo	
	2 50001089-038 Placa V&D plana con guardapolvo con 2 RJ45 cat. 6A, grafito	
	1 50002075-038 Placa con diferencial 30mA, grafito	



Columnas

Soluciones para falso techo

Soporte de fijación:
sujeción por presión al forjado

Guía telescópica de fijación al forjado: garantiza la rigidez del conjunto (1,5 metros de longitud)

Perfil de aluminio de gran espesor: perfil de 3 metros de longitud, máxima robustez

Soporte Guía DIN:
preparado para la instalación de elementos de protección

Embellecedores:
garantizan un perfecto acabado en suelo y techo

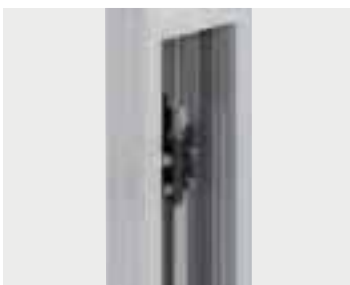
Espuma adhesiva antideslizante:
perfecta adherencia con el suelo

Tornillo de presión: mediante la tuerca de regulación el tornillo garantiza la presión

Guía metálica separadora:
permite la separación de los circuitos eléctricos y de Voz, Datos y Multimedia (VDM)

i Fijación

Fácil sistema de fijación por presión.







i Con todo el material necesario

La Columna se suministra con zócalo, embellecedores, guía telescópica, soporte de fijación al techo, tornillo a presión, tacos de fijación, cable desconexión a la toma de tierra, espuma adhesiva antideslizante y toda la tornillería necesaria



Columnas (incluyen zócalo y embellecedores para suelo y techo)

	1 Cara	Prolongación Columnas 1 cara (Incluye pasadores de unión)		
	53550101 -030 -033 Columna 1 cara 3 m	53555101 -030 -033 Prolongación 0,5 m		
		53555102 -030 -033 Prolongación 1,0 m		
		53555103 -030 -033 Prolongación 1,5 m		
	2 Caras	Prolongación Columnas 2 caras (Incluye pasadores de unión)		
	53550201 -030 -033 Columna 2 caras 3 m	53555201 -030 -033 Prolongación 0,5 m		
		53555202 -030 -033 Prolongación 1,0 m		
		53555203 -030 -033 Prolongación 1,5 m		
<p>R Recambios</p>   	<p>Zócalo</p> <p>52551803 -038 1 cara</p> <p>52551804 -038 2 caras</p>	<p>Embellecedor</p> <p>52551801 -030 -038 1 cara</p> <p>52551802 -030 -038 2 caras</p>	<p>Tapa Frontal 3 m</p> <p>52551807 -030 -033</p>	
	<p>i Alojamiento de mecanismos</p>			
	<p>Para columnas bicolor se recomienda instalar marcos y mecanismos en acabado -038 o en -033</p>	<p>Para columnas blancas se recomienda instalar marcos y mecanismos en acabado -030</p>		

Adaptación de mecanismos*





52550900 -030 -038 -033 Bastidor y Marco 1 Módulo

Mecanismos Universales Simon



Cajetín universal **AL50**

i Ejemplo de configuración



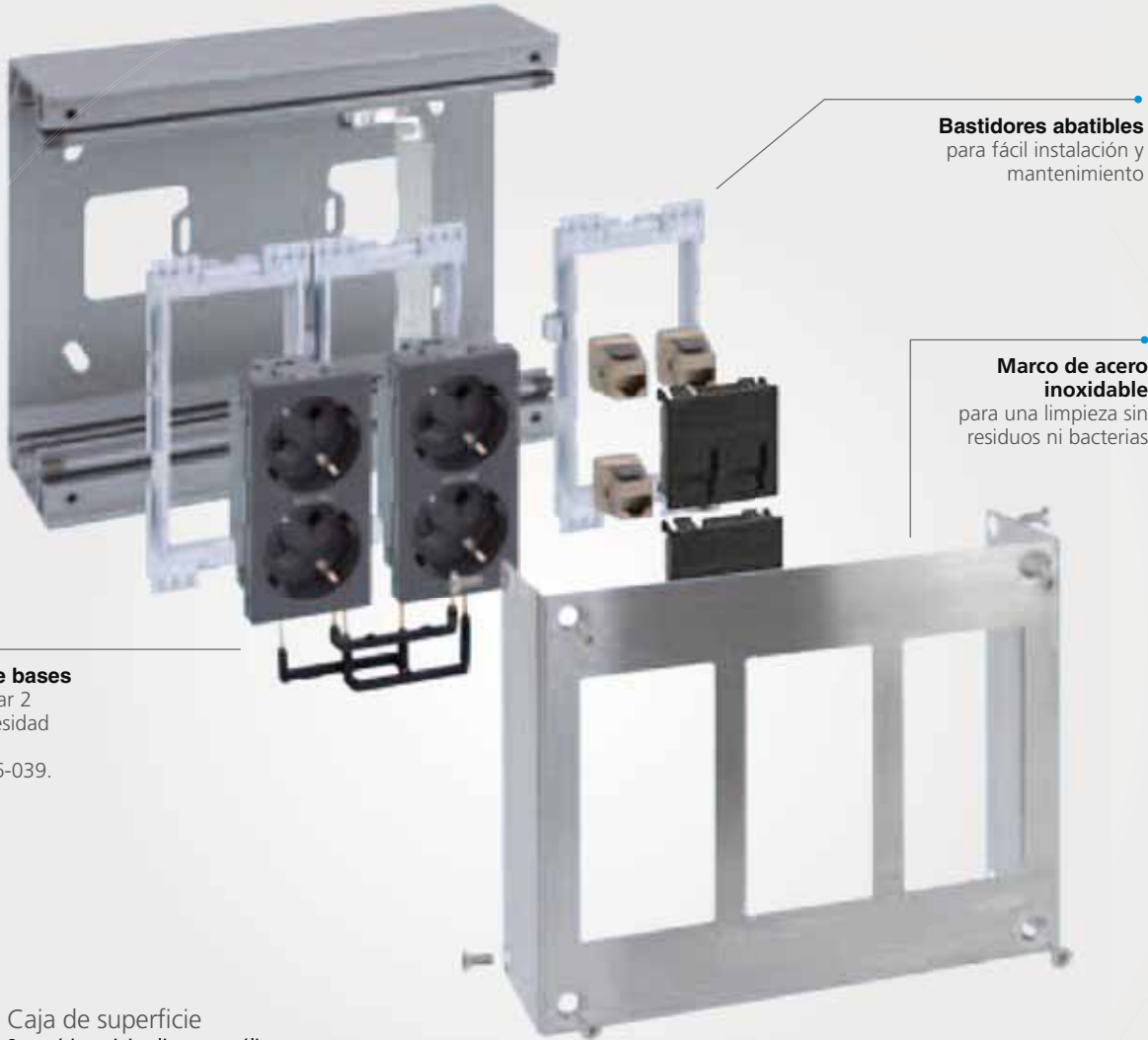
	Cant.	Ref./Acabado	Descripción
Envolvente	1	53550101-033	Columna 1 cara, aluminio-grafito
	3	52550900-038	Bastidor y marco, grafito
Bases eléctricas y placas	1	50010432-037	Base doble schuko embornamiento por corte con led, rojo
	1	50010432-038	Base doble schuko embornamiento por corte con led, grafito
	2	50001086-038	Placa V&D inclinada con guardapolvo con 2 RJ45 cat. 6A, grafito

Envolventes Metálicos. Cajas de superficie

Diseñados para oficinas y entornos de pública concurrencia



Cajetín de aluminio



Bastidores abatibles
para fácil instalación y mantenimiento

Marco de acero inoxidable
para una limpieza sin residuos ni bacterias

Enlazador de bases
permite enlazar 2 bases sin necesidad de cableado
ref. 50000996-039.
Ver pág. 15

Sujeción del marco
mediante 8 tornillos allen inox



Caja de superficie
Su estética minimalista y metálica y su resistencia contra impactos, las hace idóneas para entornos de trabajo.

i Montaje

V&D.

Respetar el radio de curvatura de los cables de V&D.
Con una profundidad de la caja de 57 mm.

Bastidores abatibles.

Permiten una instalación más sencilla y un mantenimiento más cómodo.

57 mm



i Tapa protectora con llave opcional.

De estética plana, permite restringir el acceso a las conexiones



Cajas de superficie



51000011 -036	1 módulos
51000012 -036	2 módulos
51000013 -036	3 módulos
51000014 -036	4 módulos
51000016 -036	6 módulos

Accesorios

Tapas protectoras



Tapa protectora con bombín para cajas de superficie de 3 y 4 módulos.

51040013 -036
51040014 -036

Circuito eléctrico y V&D independientes.

Los bastidores clipan sobre el perfil y mediante piezas enlazables forman bloques, separando así la parte eléctrica de la parte de V&D.

Bloque eléctrico **Bloque V&D**



Sujeción del marco.

Mediante 8 tornillos allen inox que aportan seguridad. Es necesaria una llave tipo allen para su desmontaje.



i Ejemplo de configuración



	Cant.	Ref./Acabado	Descripción
Envolvente	1	51000013-036	Caja de pared superficie metálica 3 módulos.
Bases eléctricas y placas	1	50010432-038	Base doble schuko embornamiento por corte con led, grafito
	1	50010432-037	Base doble schuko embornamiento por corte con led, rojo
	2	50001089-038	Placa V&D plana con guardapolvo con 2 RJ45 cat. 6A, grafito



Envolventes Metálicos. Cajas de empotrar

Diseñados para oficinas y entornos de pública concurrencia



Cajetín de aluminio

Bastidores abatibles
para fácil instalación y mantenimiento

Marco de acero inoxidable
para una limpieza sin residuos ni bacterias

Enlazador de bases
permite enlazar 2 bases
sin necesidad de cableado
ref. 50000996-039.
[Ver pág. 15](#)



Caja de empotrar
Su estética minimalista y metálica y su resistencia contra impactos, las hace idóneas para entornos de trabajo.

Sujeción del marco
mediante 4 tornillos allen inox

i Montaje

V&D.

Respetar el radio de curvatura de los cables de V&D. Con una profundidad de la caja de 57 mm.

Bastidores abatibles.

Permiten una instalación más sencilla y un mantenimiento más cómodo.



i Tapa protectora con llave opcional.

De estética plana, permite restringir el acceso a las conexiones



Cajas de empotrar



51000111 -036	1 módulos
51000112 -036	2 módulos
51000113 -036	3 módulos
51000114 -036	4 módulos
51000116 -036	6 módulos

Accesorios

Tapas protectoras



Tapa protectora con bombín para cajas de superficie de 3 y 4 módulos.

51040013 -036
51040014 -036

Circuito eléctrico y V&D independientes.

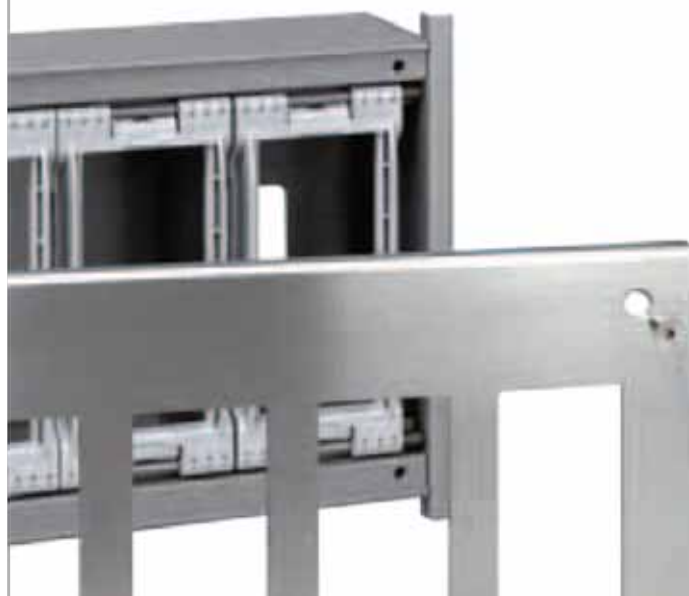
Los bastidores clipan sobre el perfil y mediante piezas enlazables forman bloques, separando así la parte eléctrica de la parte de V&D.

Bloque eléctrico **Bloque V&D**



Cajetín metálico.

Cajetín metálico de empotrar que protege la señal de ondas electromagnéticas.



i Ejemplo de configuración



	Cant.	Ref./Acabado	Descripción
Envolvente	1	51000113-036	Caja de pared empotrar metálica 3 módulos.
Bases eléctricas y placas	1	50010432-038	Base doble schuko embornamiento por corte con led, grafito
	1	50010432-037	Base doble schuko embornamiento por corte con led, rojo
	2	50001089-038	Placa V&D plana con guardapolvo con 2 RJ45 cat. 6A, grafito

Envolventes Metálicos. Torretas

Diseñados para oficinas y entornos de pública concurrencia



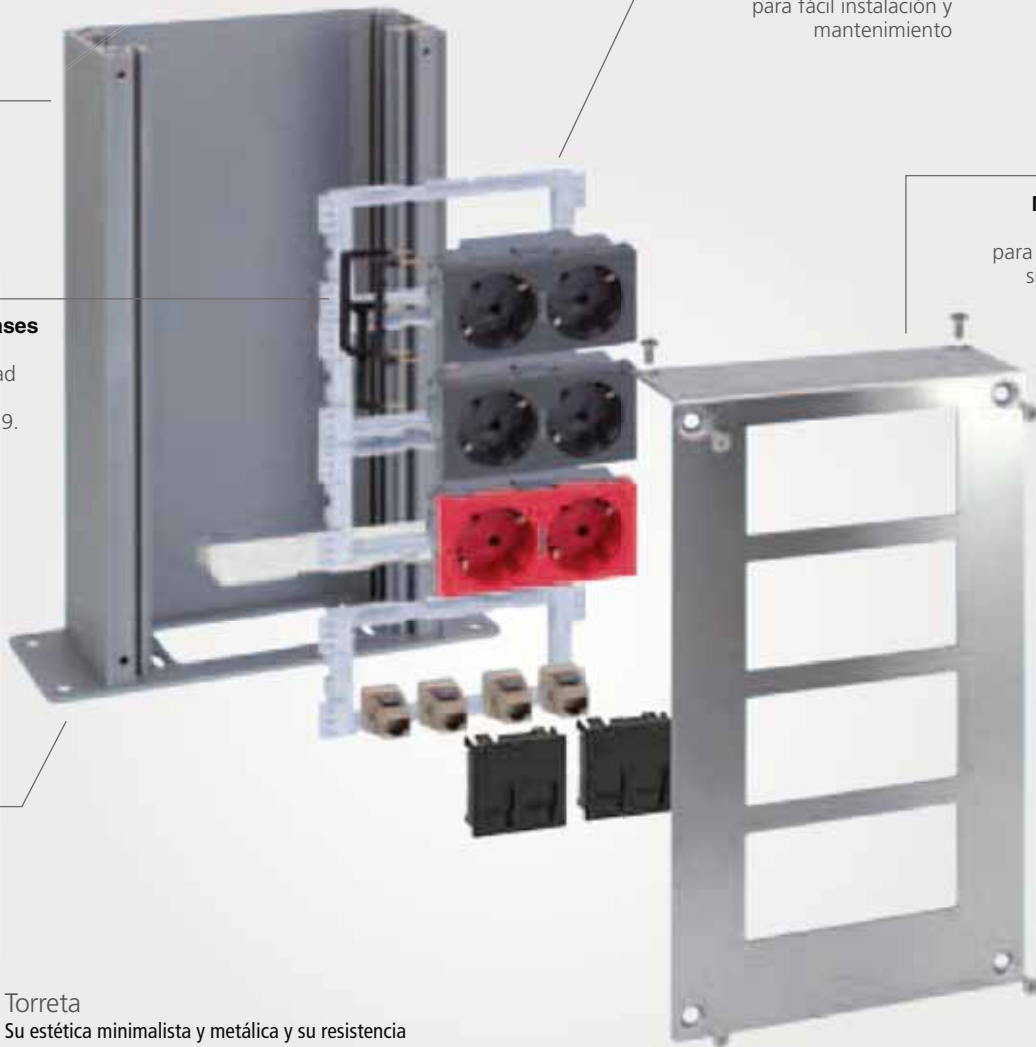
Torreta de aluminio

Enlazador de bases
permite enlazar 2 bases sin necesidad de cableado
ref. 50000996-039.
[Ver pág. 15](#)

Anclaje directo

Bastidores abatibles
para fácil instalación y mantenimiento

Marco acero inoxidable
para una limpieza sin residuos ni bacterias



Torreta
Su estética minimalista y metálica y su resistencia contra impactos, las hace idóneas para entornos de trabajo.

Sujeción del marco
mediante 6 tornillos allen inox

i Torreta

Idóneas para instalación en zonas de pública concurrencia y oficinas, pueden incorporar una tapa protectora metálica con bombín para evitar manipulaciones indeseadas.



i Entrada de tubo o canal.

Posibilidad de realizar a medida entradas de tubo y canal en función de las necesidades de la instalación.



Torretas

**1 Cara**

52510212 -036	2 módulos
52510213 -036	3 módulos
52510214 -036	4 módulos
52510215 -036	5 módulos

Accesorio**Tapa protectora**

Tapa protectora con bombín para torreta de 4 módulos.
52513214 -036

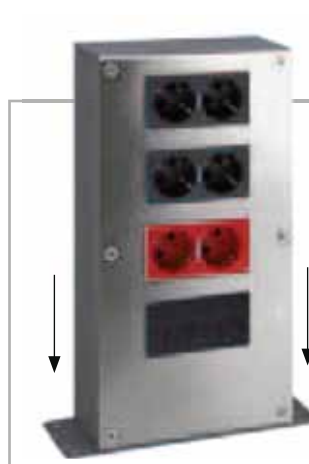
**2 Caras**

52510222 -036	2 módulos por cara
52510223 -036	3 módulos por cara
52510224 -036	4 módulos por cara



1 cara.

Su diseño permite instalarla unida al mobiliario, ocupando un mínimo espacio.



Anclaje directo.

Permite el anclaje directo al suelo sin la necesidad de utilización de zócalos. Pie de instalación incluido.

i Ejemplo de configuración

	Cant.	Ref./Acabado	Descripción
Envolvente	1	52510212-036	Torreta metálica 3 módulos 1 cara
Bases eléctricas y placas	1	50010432-038	Base doble schuko embornamiento por corte con led, grafito
	2	50010432-037	Base doble schuko embornamiento por corte con led, rojo
	2	50001089-038	Placa V&D plana con guardapolvo con 2 RJ45 cat. 6A, grafito

Componentes plásticos fabricados con materiales termoplásticos, autoextinguibles y libres de halógenos, que garantizan la no propagación de la llama por incendio y la baja toxicidad en caso de la emisión de humos.



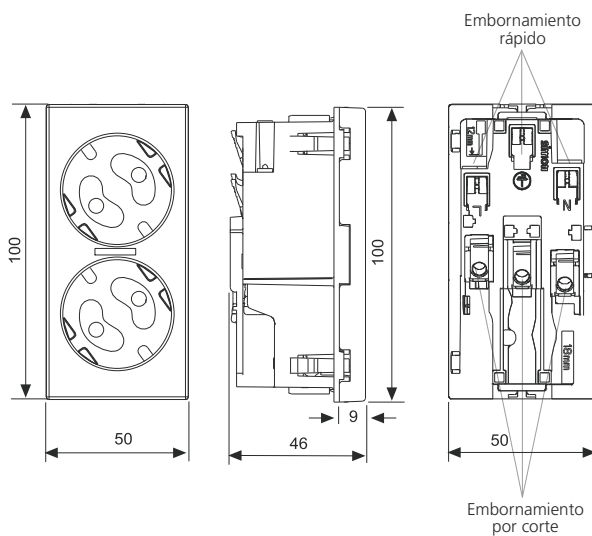
MATERIALES
AUTOEXTINGUIBLES
Y LIBRES DE HALÓGENOS

BASES ELÉCTRICAS

- La base schuko a tornillo cumple con la norma UNE 20.315
- La base schuko con embornamiento por corte cumple con la norma EN60998-2-3
- La base francesa cumple con la norma NF-C-61.314
- Cableado desde 1,5 mm hasta 2,5mm de sección para los distintos tipos de embornamiento
- Diseño del producto realizado bajo la normativa UNE-20.315 (bases schuko) o NF-C 61.314 (bases francesas)
- Característica eléctrica: 16A/250V
- Grado de protección IP: 20
- Led Indicador: consumo: 0.55 mA

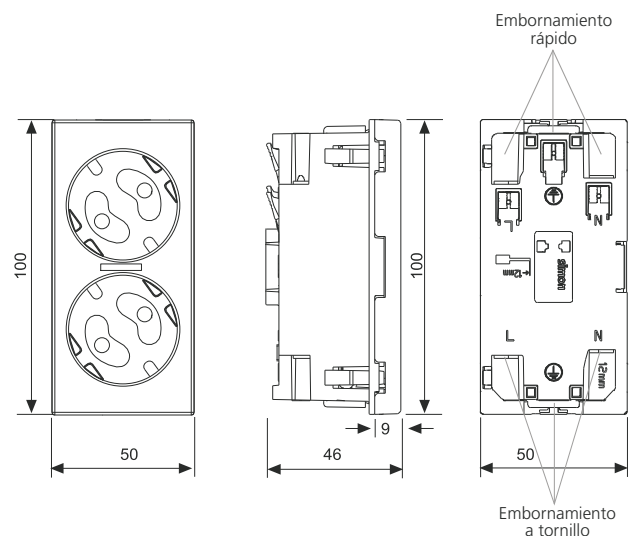
Embarnamiento por corte con LED

Ref. 50010432-...



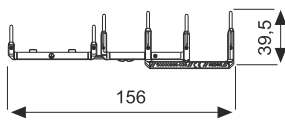
Embarnamiento a tornillo con LED

Ref. 50010472-...



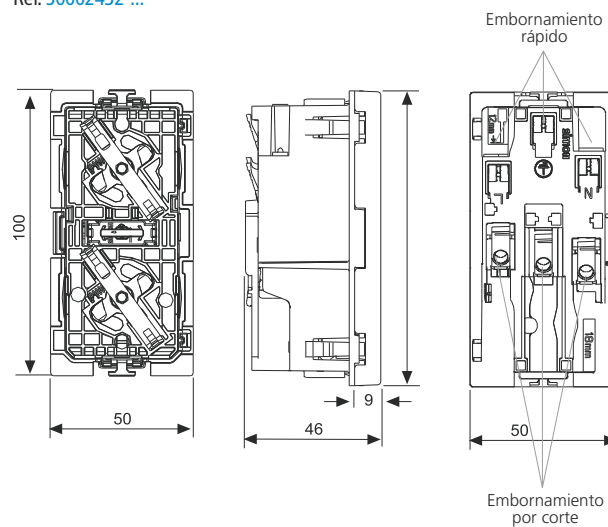
Enlazador de bases

Ref. 50000996-039



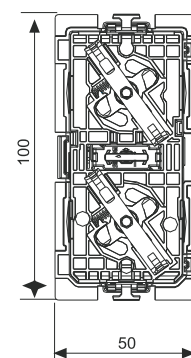
Mecanismo base, embornamiento por corte

Ref. 50002432-...



Mecanismo base embornamiento a tornillo

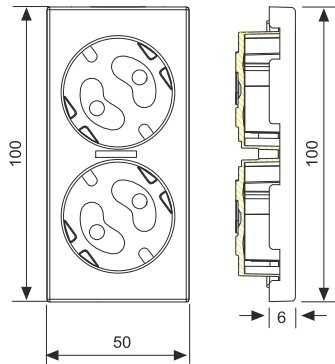
Ref. 50002472-...



BASES ELÉCTRICAS

Tapas con visor

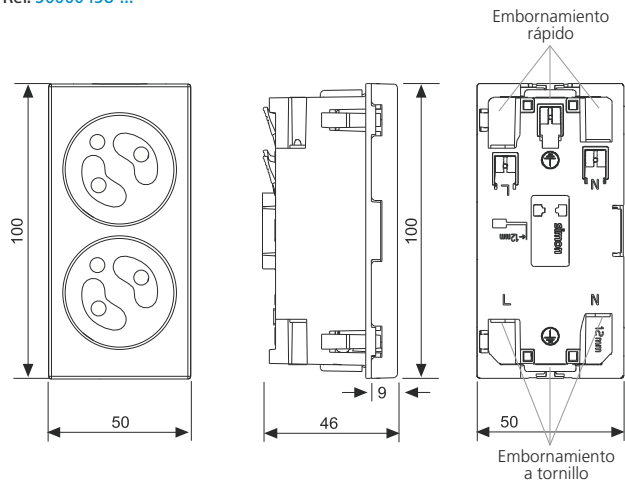
Ref. 50011041-... / 50011841-...



Base Francesa embornamiento a tornillo sin LED

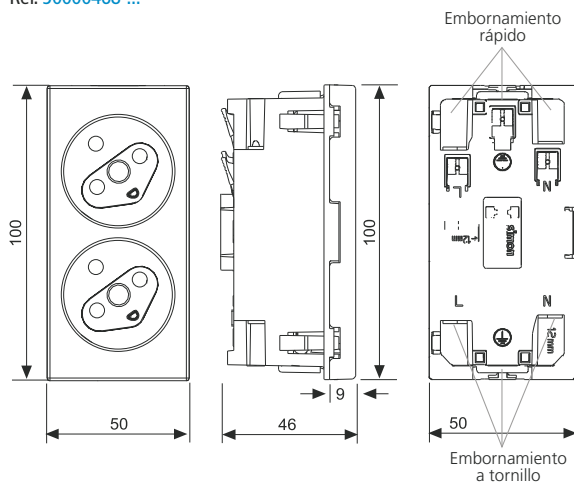
Diseño del producto realizado bajo la normativa NF-C-61.314

Ref. 50000458-...



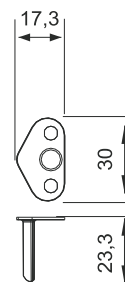
Base Francesa embornamiento a tornillo sin LED para PIN desbloqueo

Ref. 50000468-...



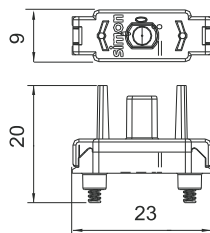
PIN desbloqueo obturador seguridad

Ref. 50000803-...



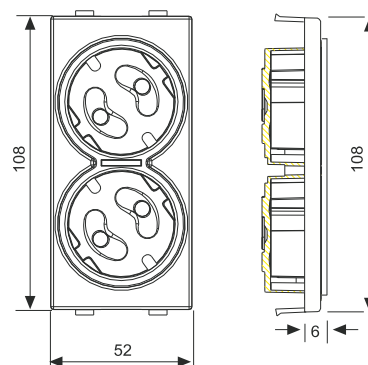
Recambio LED

Ref. 50000802-039



Tapa formato CIMA

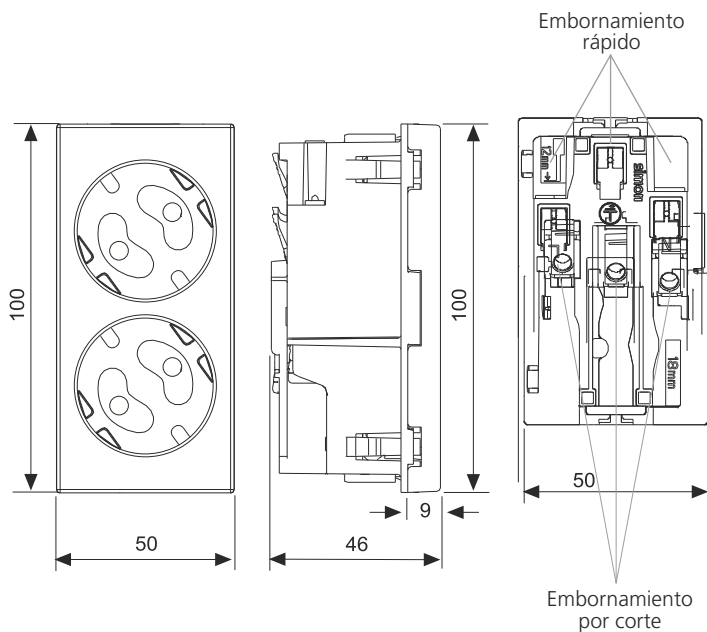
Ref. 50011842-...



BASES ELÉCTRICAS

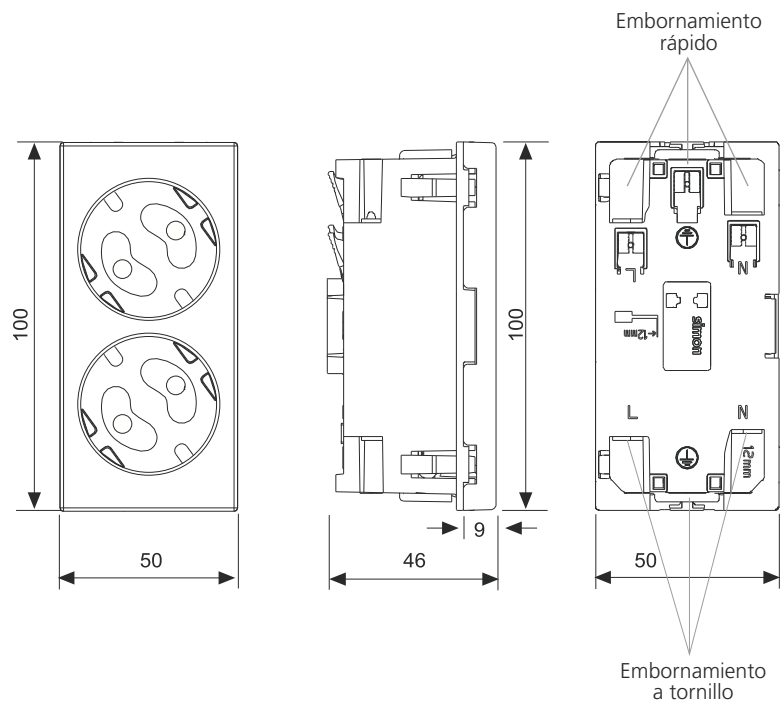
Embornamiento por corte sin LED

Ref. 50000432-...



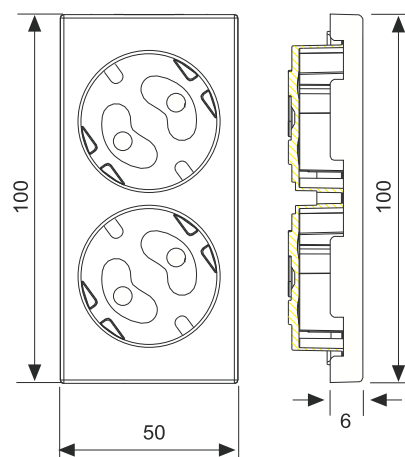
Embornamiento a Tornillo sin LED

Ref. 50000472-...



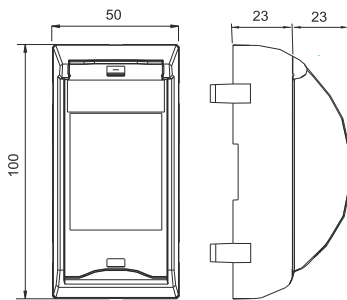
Tapas sin visor

Ref. 50001041-... / 50001841-...

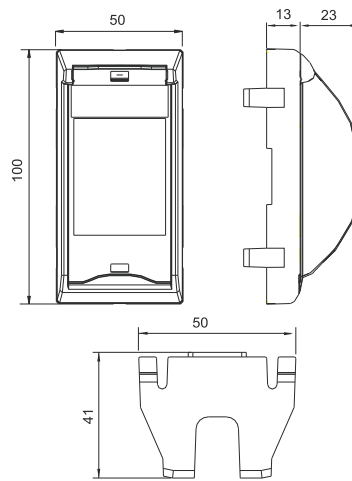


PROTECCIÓN

Ref. 50010074-...



Ref. 50000074-...

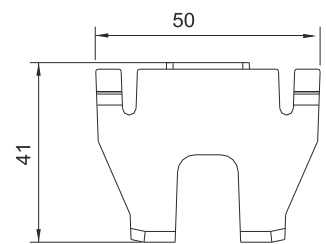


Ref. 50010076-...

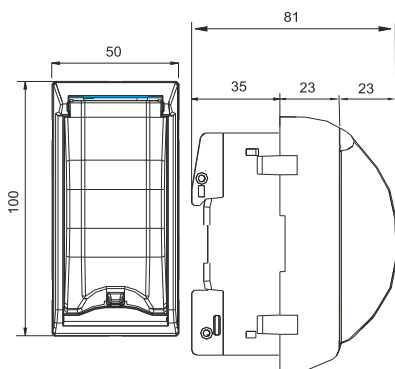


Recambios

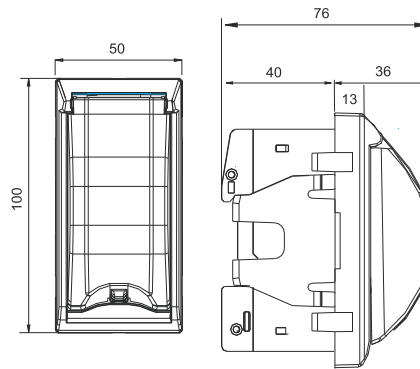
Ref. 50000076-...



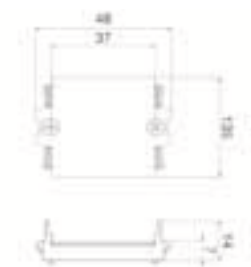
Ref. 50010075-... / 50012075-... / 50011075-...



Ref. 50000075-... / 50002075-... / 50001075-...

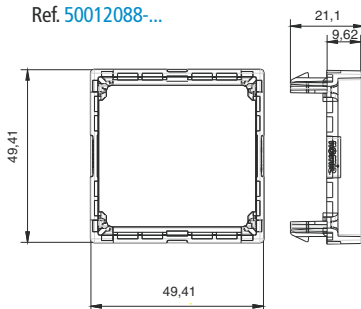


Ref. 50010076-...

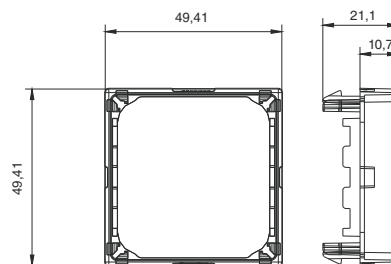


PLACAS ADAPTADORAS

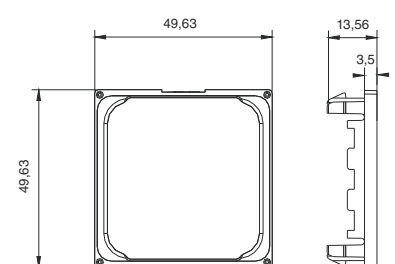
Ref. 50012088-...



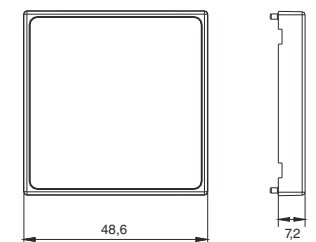
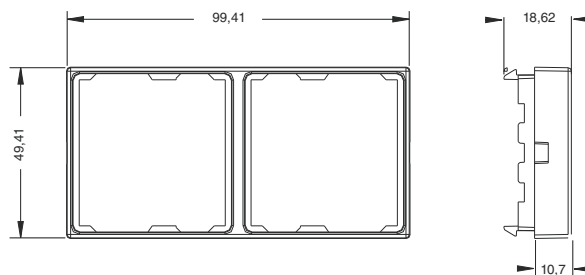
Ref. 50010088-...



Ref. 50011088-...



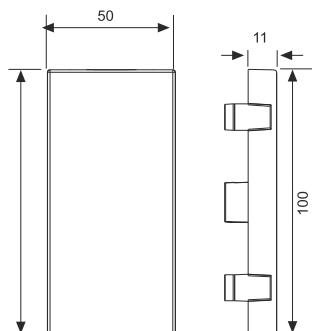
Ref. 50000088-...



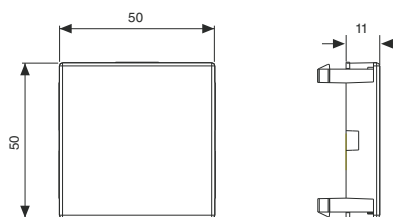
Cotas en mm

PLACA CIEGA

Ref. 50000800-...

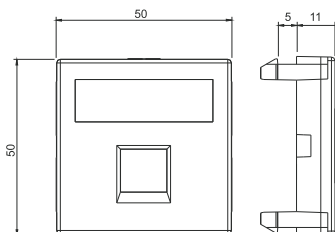


Ref. 50010800-...

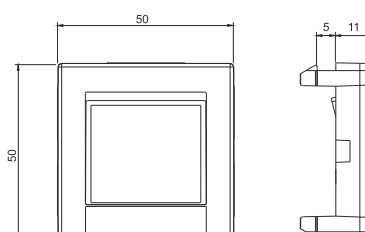


PLACAS DE VOZ Y DATOS

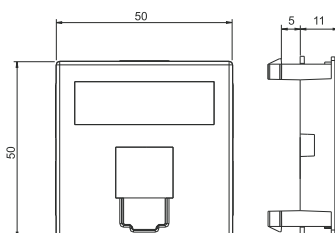
Ref. 50000185-... / 50001185-... / 50002185-... / 50003185-... / 50004185-... / 50011185-... / 50015185-... / 50018185-... / 50019185-...



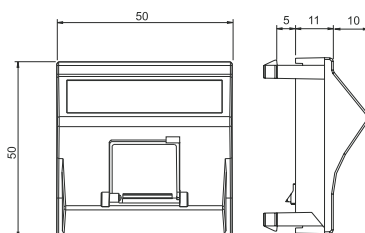
Ref. 50020185-...



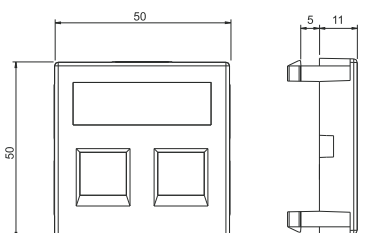
Ref. 50000085-... / 50001085-... / 50002085-... / 50003085-... / 50004085-... / 50013085-... / 50015085-... / 50016085-... / 50017085-... / 50018085-... / 50019085-...



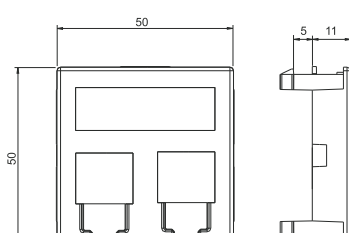
Ref. 50000081-... / 50001081-... / 50002081-... / 50003081-... / 50004081-...



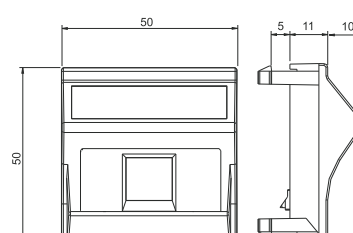
Ref. 50000189-... / 50001189-... / 50002189-... / 50003189-... / 50004189-... / 50011189-... / 50015189-... / 50018189-... / 50019189-...



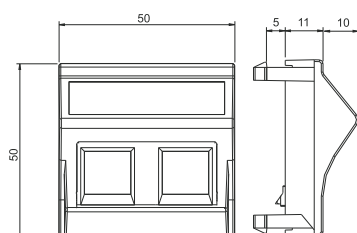
Ref. 50000089-... / 50001089-... / 50002089-... / 50003089-... / 50004089-... / 50013089-... / 50015089-... / 50016089-... / 50017089-... / 50018089-... / 50019089-...



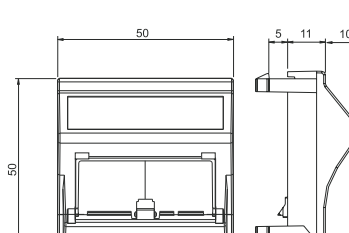
Ref. 50000181-...



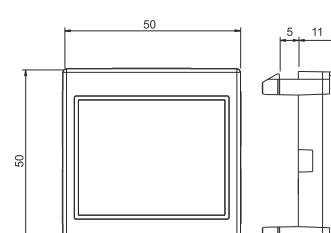
Ref. 50000186-...



Ref. 50000086-... / 50001086-... / 50002086-... / 50003086-... / 50004086-...



Ref. 50021186-...

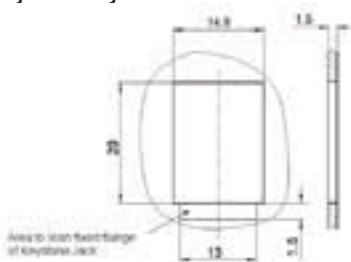


SISTEMA VDM CAT 6A

Conectores

	CJ6A45F CAT 6A FTP	CJ645FM CAT 6FTP	CJ545FM CAT 5FTP	CJ645U CAT 6 UTP	CJ545FM CAT 5 UTP
Materiales					
Todos los componentes de plástico	UL94 V-0	UL94 V-0	UL94 V-0	UL94 V-0	UL94 V-0
Apantallamiento	360°	360°	360°	NO	NO
Blindaje metálico	Aleación de Zinc (Zamak)	Latón niquelado	Latón niquelado	--	--
Contactos	Dorados 50m pulgadas	Dorados 50m pulgadas	Dorados 50m pulgadas	Dorados 50m pulgadas	Dorados 50m pulgadas
Conectores IDC 110	Dorados 50m pulgadas	Dorados 50m pulgadas	Dorados 50m pulgadas	Estañados 100m pulgadas	Estañados 100m pulgadas
Características eléctricas					
Resistencia de constricción	< 2,5mW	< 2,5mW	< 2,5mW	--	--
Resistencia de contacto	--	--	--	--	--
Resistencia de aislamiento	> 1000 MW	> 1000 MW	> 1000 MW	> 500 MW	> 500 MW
Rígidez dieléctrica	> 1000 Vdc	> 1000 Vdc	> 1000 Vdc	> 1000 Vdc	> 1000 Vdc
Idc nominal por conductor a 20°C	--	--	--	1,5 A	1,5 A
Idc nominal por conductor a 60°C	--	--	--	0,75 A	0,75 A
Conforme con los requerimientos "Power over Ethernet" (PoE+)	--	--	--	--	SI
Normas					
	ISO / IEC 11801	ISO / IEC 11801	ISO / IEC 11801	ISO / IEC 11801	ISO / IEC 11801
	ANSI/TIA-568 C.2	ANSI/TIA-568 C.2	ANSI/TIA-568 C.2	ANSI/TIA-568 C.2	ANSI/TIA-568 C.2
	EN 50173	EN 50173	EN 50173	EN 50173	EN 50173
Características mecánicas					
Conexionado cable	Sin herramienta	IDC110	IDC110	IDC110	IDC110
Cable aceptado	AWG 24 a 22	AWG 24 a 22	AWG 24 a 22	AWG 26 a 22	AWG 26 a 22
Vida mecánica conexión	> 1000 veces	> 1000 veces	> 1000 veces	--	--
Clipaje del conector (fijación)	> 200 veces	> 200 veces	> 200 veces	--	--

Fijación Keystone

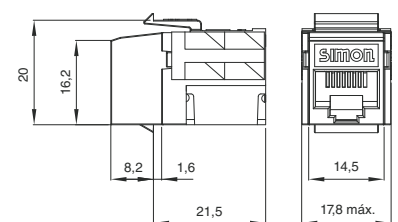
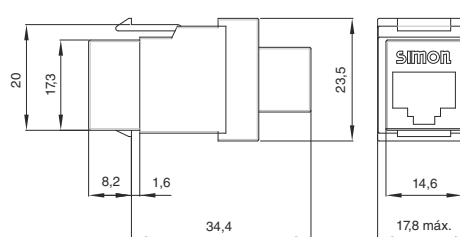
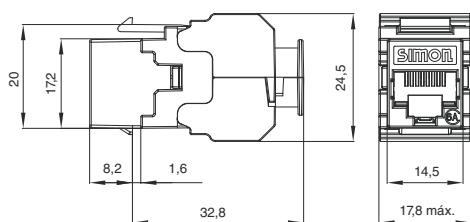


Dimensiones

Ref. CAT 6A FTP

Ref. CAT 5e FTP y 6 UTP

Ref. CAT 5e UTP y 6 UTP



Cotas en mm

SISTEMA VDM CAT 6A

Cables

Referencia	Datos por referencia					
	CB6A50FD	CB630F	CB650FD	CB651FD	CB630U	CB631U
Tipo de cable	6A F/UTP	6 F/UTP	6 F/UTP	6 F/UTP	6 U/UTP	6 U/UTP
Construcción						
Material cubierta	LSZH	LSZH	LSZH	PVC	LSZH	PVC
Ø Conductor mm	AWG 23	AWG 23	AWG 23	AWG 23	AWG 23	0,57 AWG 23
Ø Aislamiento mm	1,45 PE	1,35 PE	1,35 PE	1,35 PE	1,00 PE	1,00
Pantalla cinta	Lámina Al/plástico + hilo continuidad	Lámina Al/plástico + hilo continuidad	Lámina Al/plástico + hilo continuidad	Lámina Al/plástico + hilo continuidad	--	--
Ø Cable mm	7,5	6,50	6,50	6,50	6,20	6,20
Peso Kg/Km	52,00	44,00	44,00	41,00	40,00	39,00
Características eléctricas						
Resistencia de bucle	≤ 147W/km	≤ 176W/km	≤ 176W/km	≤ 176W/km	<176W/Km	<176W/Km
Desequilibrio de resistencias, máxima	≤ 2%	≤ 2%	≤ 2%	≤ 2%	≤ 2%	≤ 2%
Rigidez dieléctrica (dc, 1 min)	1000 V	1000 V	1000 V	1000 V	1000 V	1000 V
Resistencia de aislamiento (500V)	≥ 5000 MW.km	≥ 2000 MW.km	≥ 2000 MW.km	≥ 2000 MW.km	≥ 5000 MW.km	≥ 5000 MW.km
Capacidad mutua, nominal (800 Hz)	--	43nF/Km	43nF/Km	43nF/Km	48nF/Km	48nF/Km
Desequilibrio de capacidades, máxima	1600pF/km	1500pF/km	1500pF/km	1500pF/km	1500pF/km	1500pF/km
Impedancia característica (1-100MHz)	100 ± 5W (1-100MHz)	100 ± 15W	100 ± 15W	100 ± 15W	100 ± 15W	100 ± 15W
Impedancia característica media (100-250MHz)	--	100 ± 18W	100 ± 18W	100 ± 18W	100 ± 22W	100 ± 22W
Velocidad de propagación nominal	78%ca	79%ca	79%ca	79%ca	67%ca	67%ca
Retardo de propagación	--	≤ 427 ns/100m	≤ 427 ns/100m	≤ 427 ns/100m	≤ 535 ns/100m	≤ 535 ns/100m
Retardo de grupo, máxima a 100MHz	--	≤ 12 ns/100m	≤ 12 ns/100m	≤ 12 ns/100m	≤ 20 ns/100m	≤ 20 ns/100m
Radio de curvatura mínimo						
· Fi jo	≥ 35 mm	≥ 35 mm	≥ 35 mm	≥ 35 mm	4 x D	4 x D
· Instalación	≥ 70 mm	≥ 70 mm	≥ 70 mm	≥ 70 mm	8 x D	8 x D
Resistencia a la tracción:						
· Fi jo	--	--	--	--	--	--
· Instalación	78 N	100 N	100 N	100 N	100 N	100 N
Rango de temperaturas:						
· En servicio	- 20 °C a + 60 °C	- 20 °C a + 60 °C	- 20 °C a + 60 °C	- 20 °C a + 60 °C	- 20 °C a + 60 °C	- 20 °C a + 60 °C
· Instalación	0 °C a + 50 °C	0 °C a + 50 °C	0 °C a + 50 °C	0 °C a + 50 °C	0 °C a + 50 °C	0 °C a + 50 °C
Normas ante fuego:						
· No propagador de la llama	IEC 60332-1	IEC 60332-1	IEC 60332-1	IEC 60332-1	IEC 60332-1	IEC 60332-1
· Libre halógenos	IEC 60754-2	IEC 60754-2	IEC 60754-2	--	IEC 60754-2	--
· Baja emisión y densidad de humos	IEC 61034	IEC 61034	IEC 61034	--	IEC 61034	--
Normas						
	ISO / IEC 11801	ISO / IEC 11801	ISO / IEC 11801	ISO / IEC 11801	ISO / IEC 11801	ISO / IEC 11801
	IEC 61156	IEC 61156	IEC 61156	IEC 61156	IEC 61156	IEC 61156
	ANSI/TIA-568 C.2	ANSI/TIA-568 C.2	ANSI/TIA-568 C.2	ANSI/TIA-568 C.2	ANSI/TIA-568 C.2	ANSI/TIA-568 C.2
	EN 50173	EN 50173	EN 50173	EN 50173	EN 50173	EN 50173
Formato embalaje						
	Bobina	Caja	Bobina	Bobina	Caja	Caja
	500 m	305 m	500 m	500 m	305 m	305 m

SISTEMA VDM CAT 6A

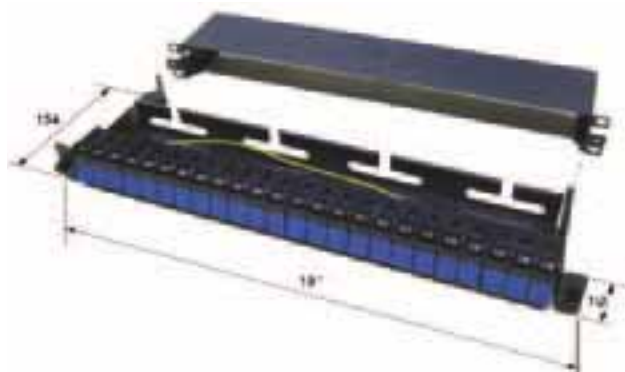
Cables

Referencia	Datos por referencia				
	CB530F	CB550FD	CB531F	CB530U	CB531U
Tipo de cable	5e F/UTP	5e F/UTP	5e F/UTP	5 U/UTP	5e U/UTP
Construcción					
Material cubierta	LSZH	LSZH	PVC	LSZH	PVC
Ø Conductor mm	AWG 24	AWG 24	AWG 24	AWG 24	AWG 24
Ø Aislamiento mm	1,10 PE	1,10 PE	1,10 PE	0,90 PE	0,90 PE
Pantalla cinta	Lámina Al/plástico + hilo continuidad	Lámina Al/plástico + hilo continuidad	Lámina Al/plástico + hilo continuidad	--	--
Ø Cable mm	5,90	5,90	5,90	5,00	5,00
Peso Kg/Km	37,00	37,00	36,00	36,00	35,00
Características eléctricas					
Resistencia de bucle	190W/Km	190W/Km	190W/Km	190W/Km	190W/Km
Desequilibrio de resistencias, máxima	≤ 2%	≤ 2%	≤ 2%	≤ 2%	≤ 2%
Rigidez dieléctrica (dc, 1 min)	1000 V	1000 V	1000 V		
Resistencia de aislamiento (500V)	≥ 2000 MW.km	≥ 2000 MW.km	≥ 2000 MW.km	≥ 2000 MW.km	≥ 2000 MW.km
Capacidad mutua, nominal (800 Hz)	48nF/Km	48nF/Km	48nF/Km	48nF/Km	48nF/Km
Desequilibrio de capacidades, máxima	1500pF/km	1500pF/km	1500pF/km	1500pF/km	1500pF/km
Impedancia característica (1-100MHz)	100 ± 15W	100 ± 15W	100 ± 15W	100 ± 15W	100 ± 15W
Impedancia característica media (100-250MHz)	--	--	--	--	--
Velocidad de propagación nominal	67%ca	67%ca	67%ca	67%ca	67%ca
Retardo de propagación	≤ 535 ns/100m	≤ 535 ns/100m	≤ 535 ns/100m	≤ 535 ns/100m	≤ 535 ns/100m
Retardo de grupo, máxima a 100MHz	≤ 20 ns/100m	≤ 20 ns/100m	≤ 20 ns/100m	≤ 20 ns/100m	≤ 20 ns/100m
Radio de curvatura mínimo					
· Fi jo	≥ 25 mm	≥ 25 mm	≥ 25 mm	4 x D	4 x D
· Instalación	≥ 50 mm	≥ 50 mm	≥ 50 mm	8 x D	8 x D
Resistencia a la tracción:					
· Fi jo	--	--	--	--	--
· Instalación	80 N	80 N	80 N	100 N	100 N
Rango de temperaturas:					
· En servicio	- 20 °C a + 60 °C	- 20 °C a + 60 °C	- 20 °C a + 60 °C	- 20 °C a + 60 °C	- 20 °C a + 60 °C
· Instalación	0 °C a + 50 °C	0 °C a + 50 °C	0 °C a + 50 °C	0 °C a + 50 °C	0 °C a + 50 °C
Normas ante fuego:					
· No propagador de la llama	IEC 60332-1	IEC 60332-1	IEC 60332-1	IEC 60332-1	IEC 60332-1
· Libre halógenos	IEC 60754-2	IEC 60754-2	--	IEC 60754-2	--
· Baja emisión y densidad de humos	IEC 61034	IEC 61034	--	IEC 61034	--
Normas					
	ISO / IEC 11801	ISO / IEC 11801	ISO / IEC 11801	ISO / IEC 11801	ISO / IEC 11801
	IEC 61156	IEC 61156	IEC 61156	IEC 61156	IEC 61156
	ANSI/TIA-568 C.2	ANSI/TIA-568 C.2	ANSI/TIA-568 C.2	ANSI/TIA-568 C.2	ANSI/TIA-568 C.2
	EN 50173	EN 50173	EN 50173	EN 50173	EN 50173
Formato embalaje					
	Caja	Bobina	Caja	Caja	Caja
	305 m	500 m	305 m	305 m	305 m

SISTEMA VDM CAT 6A

Paneles

	CP56A24F PANEL MODULAR 19" 1U 24 PUERTOS RJ45 CAT.5e, 6 y 6A FTP (Apantallados)	CP5624U Panel modular UTP 24 puertos para racks de comunicaciones 1U de 19"
Materiales		
Todos los componentes de plástico	UL94 V-0	UL94 V-0
Chásis	Acero pintado en azul cobalto	Acero pintado en azul cobalto
Contacto de puesta a tierra del apantallamiento de los conectores	Acero niquelado	NO
Características mecánicas		
"Fijación Keystone Conectores compatibles Simon"	"CJ545FM - Cat 5e FTP CJ645FM - Cat 6 FTP CJ6A45F - Cat 6A FTP"	"CJ545U - Cat 5e UTP CJ645U - Cat 6 UTP"
Instalación y reemplazo individual del conector, mediante módulo de fijación extraíble por delante	SI	SI
Guardapolvos individual y extraíble	SI	SI
Espacio para el etiquetado de puertos	SI	SI
Organizador de cable incluido en bandeja	SI	SI
Conexión automática a Tierra del conector cuando se monta en el panel	SI	NO
Se suministra con:		
Cable de puesta a Tierra	SI	NO
Tornillos y tuercas de fijación	SI	SI
Etiquetas identificativas	SI	SI
Normas		
	ISO / IEC 11801	ISO / IEC 11801
	ANSI/TIA-568 C.2	ANSI/TIA-568 C.2
	EN 50173	EN 50173



Organizador

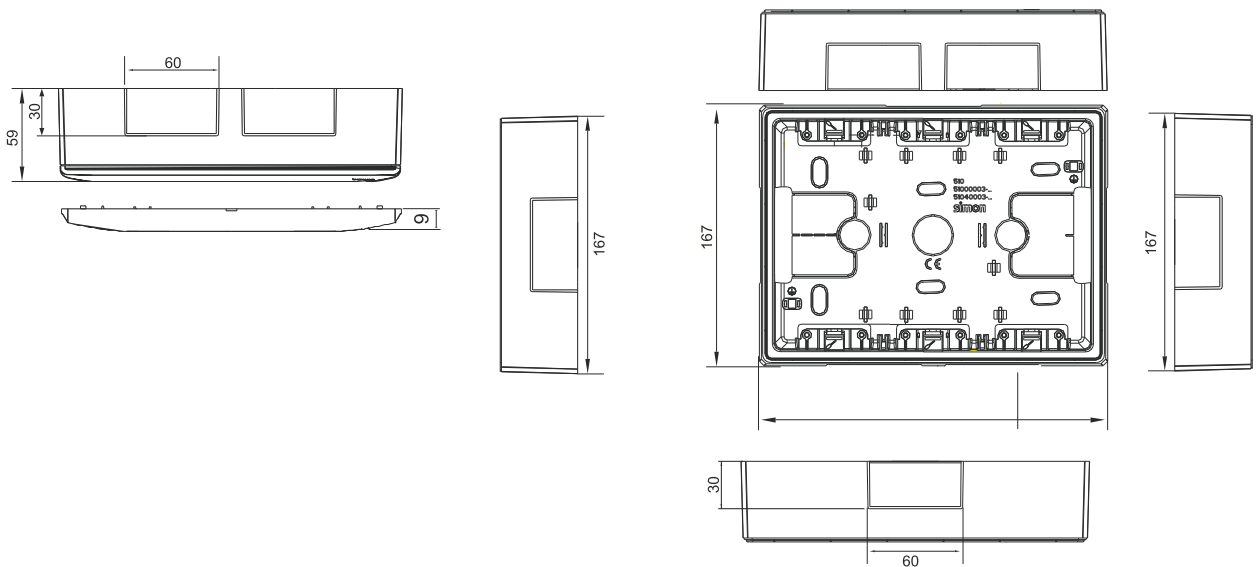
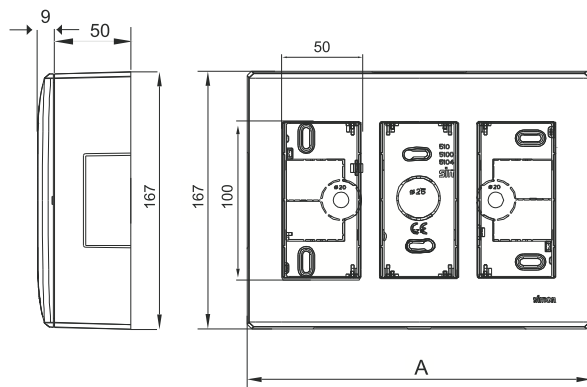
	CP0001 Organizador de cableado 19" 1U
Materiales	
Todos los componentes de plástico	UL94 V-0
Chásis	Acero pintado en azul cobalto
Se suministra con:	
Tornillos y tuercas de fijación	SI
Dimensiones	19" x 1U x 82



CAJAS SUPERFICIE

- Diseño del producto realizado bajo los Requisitos de Seguridad de la Directiva 2006/95/CE (Baja Tensión) por medio de la norma UNE-EN-60.670-1
- Directiva ROHS 2011/65/UE
- Producto marcado CE
- Resistencia al impacto: Ik07
- Intervalo de Tª durante la instalación: -5° a +60°
- Grado de protección IP: 4X
- Tª máxima durante la construcción de la obra: +60°
- Resistencia al calor (según norma IEC 60695-10-2): +125°
- Extinguible (GWFI, según norma IEC 60695-2-11): +850°C/ 30s
- Resistencia al aislamiento >5MΩ a 500V
- Rigidez eléctrica: Sin perforación ni contorneo con 2000V. 50Hz durante 1 minuto.

Ref. 5100000x-...

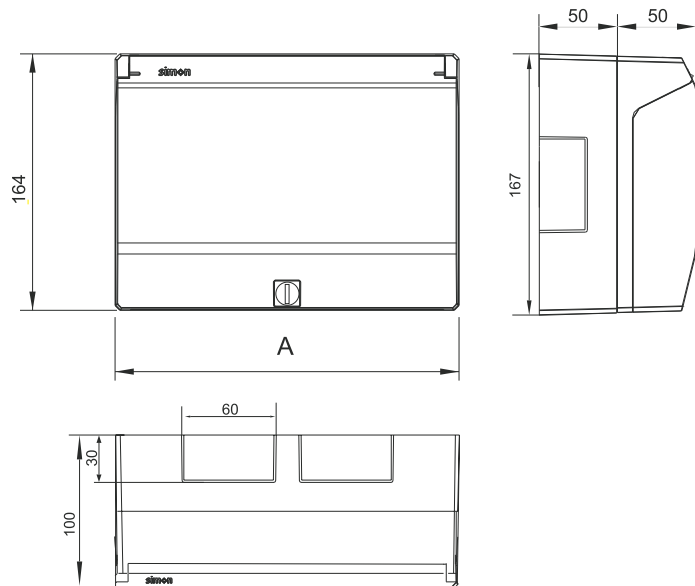


Referencias	Nº de módulos	Cotas A	Entradas laterales 58x31	Pretroquel 20 Ø	Pretroquel 25 Ø	Pretroqueles 30x50	Pretroquel 40x80
51000001-...	1	97	4	-	1	-	-
51000002-...	2	160	5	1	1	-	1
51000003-...	3	223	5	-	1	2	-
51000004-...	4	286	5	2	2	2	-
51000006-...	6	412	5	4	2	2	-

Cotas en mm

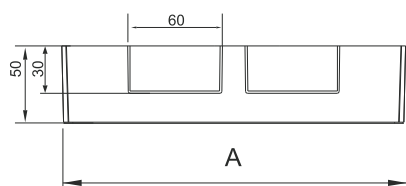
CAJAS SUPERFICIE

Cajas completas con marco



Referencias	Nº de módulos	Cotas A
51040003-...	3	220
51000004-...	4	284

Bases caja para kits

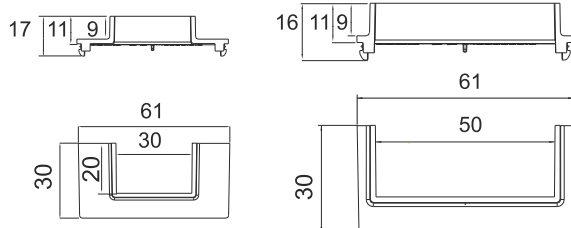


Referencias	Nº de módulos	Cotas A
51050002-...	2	160
51050003-...	3	223
51050004-...	4	286

Adaptadores para entrada Minicanal y tubo

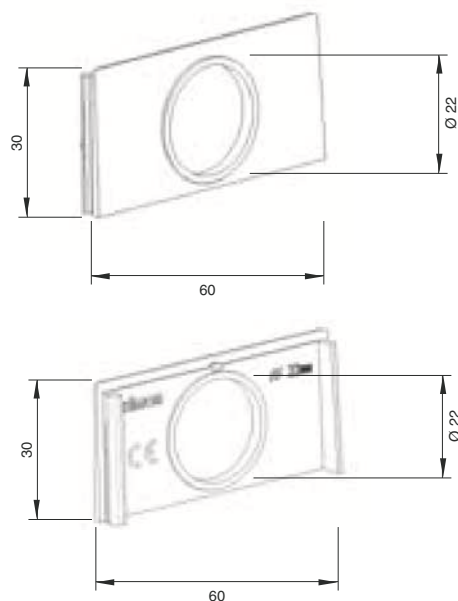
Ref. 51010900-030

Ref. 51020900-030



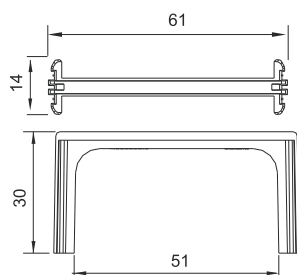
Tapa para entrada de tubo o prensaestopa Ø 22 mm

Ref. 51030900-030



Enlazador de cajas

Ref. 51040905-030

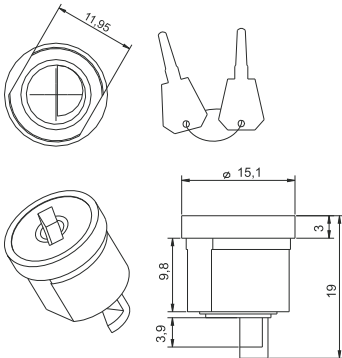


Cotas en mm

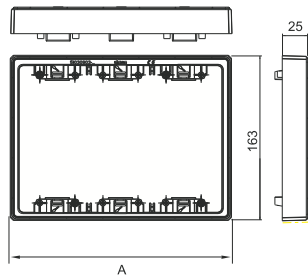
CAJAS SUPERFICIE

Bombín con llave

Ref. 51040900-033

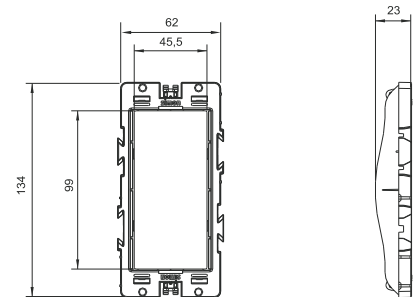


Accesorio ampliador de profundidad



Referencias	Nº de módulos	Cotas A
51030903-...	3	219
51030904-...	4	283

Recambio bastidor

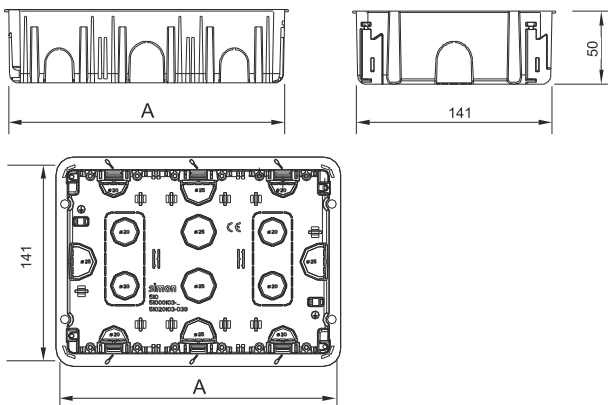


CAJAS EMPOTRAR

- Diseño del producto realizado bajo los Requisitos de Seguridad de la Directiva 2006/95/CE (Baja Tensión) por medio de la norma UNE-EN-60.670-1
- Directiva ROHS 2011/65/UE
- Producto marcado CE
- Resistencia al impacto: Ik07
- Grado de protección: IP:4X

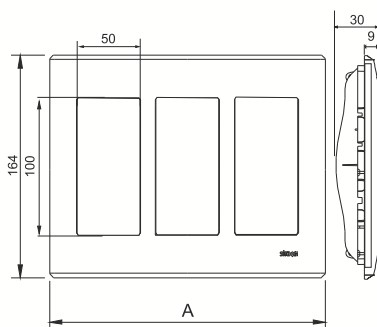
- Intervalo de Tª durante la instalación: -5° a +60°
- Tª máxima durante la construcción de la obra: + 90°
- Resistencia al calor (según norma IEC 60695-10-2): +125°
- Extinguible (GWFI, según norma IEC 60695-2-11): +850°C/ 30s
- Resistencia al aislamiento >5MΩ a 500V
- Rigidez eléctrica: Sin perforación ni contorneo con 2000V. 50Hz durante 1 minuto.

Cajetín empotrar



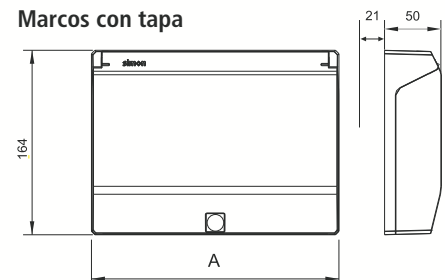
Referencias	Nº de módulos	Cotas A	Pretroquel Ø 20	Pretroquel Ø 25	Pretroquel 30x70
510201101-...	1	73	4	2	-
510201102-...	2	157	6	4	1
510201103-...	3	199	8	6	2
510201104-...	4	262	8	10	2
510201106-...	6	388	10	16	2

Marcos



Referencias	Nº de módulos	Cotas A
51010101-...	1	94
51010102-...	2	135
51010103-...	3	220
51010104-...	4	284
51010106-...	6	409

Marcos con tapa

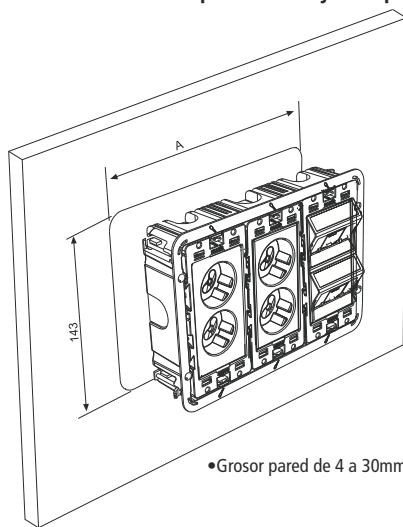


Referencias	Nº de módulos	Cotas A
51040103-...	3	220
51040104-...	4	284

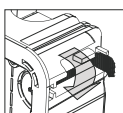
Cotas en mm

CAJAS EMPOTRAR

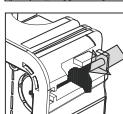
Instalación en tabique de obra y tabique hueco



Referencias	Nº de módulos	Cotas Ancho
51020101-...	1	75
51020102-...	2	138
51020103-...	3	201
51020104-...	4	264
51020106-...	6	390



Tabique obra

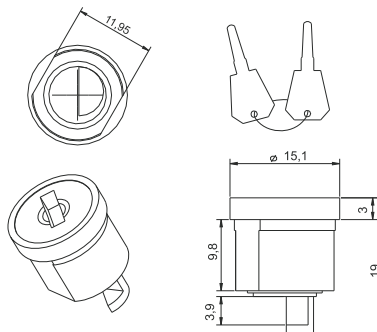


Tabique hueco

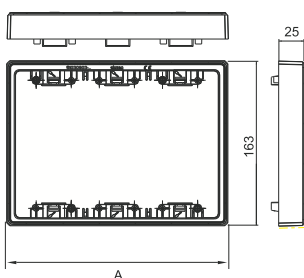
• Grosor pared de 4 a 30mm

Bombín con llave

Ref. 51040900-033



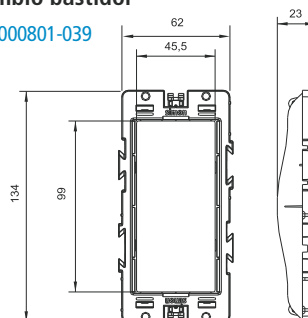
Accesorio profundidad



Referencias	Nº de módulos	Cotas A
51030903-...	3	219
51030904-...	4	283

Recambio bastidor

Ref. 50000801-039

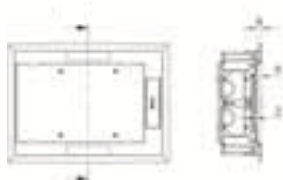


CAJAS DE SUELO PROFUNDIDAD REDUCIDA

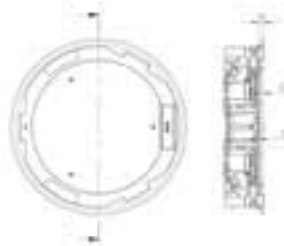
- Diseño del producto realizado bajo los Requisitos de Seguridad de la Directiva 2006/95/CE (Baja Tensión) por medio de la norma UNE-EN-60.670-23
- Producto marcado CE.
- Grado de Protección IP: 4x
- Grado de Resistencia IK:08
- El intervalo de temperatura durante la instalación es de: -5°C a + 60°C
- La temperatura máxima durante la construcción de la obra es de + 90°C (Instalado con registro)

Cajas

2 Módulos



3 Módulos



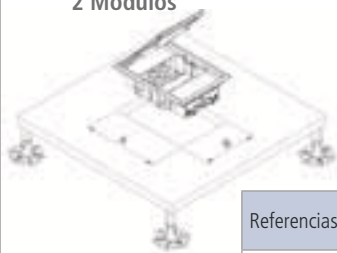
4 Módulos



Referencias	Nº de módulos	Cotas X	Nº de troquel x módulo	Cotas Z
52050202-035	2	69	2 de Ø10	11 a 48
52050203-035	3		2 de Ø20	
52050204-035	4		2 de 55x20	

CAJAS DE SUELO PROFUNDIDAD REDUCIDA

Instalación en Suelo Técnico
2 Módulos



Referencias	Cotas Ax B
52050202-035	250x178

3 Módulos



Referencias	Diámetro A
52050203-035	300

4 Módulos



Referencias	Cotas Ax B
52050204-035	250x327

Instalación en Pavimento
2 Módulos



3 Módulos

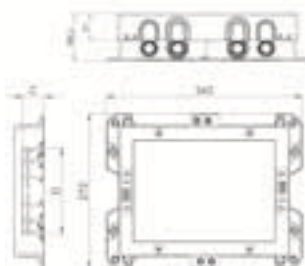


4 Módulos

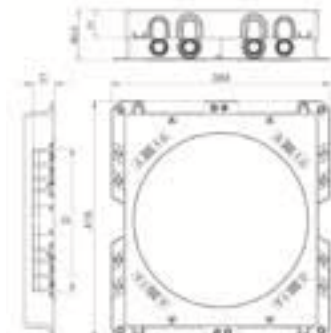


Cubetas Pavimento

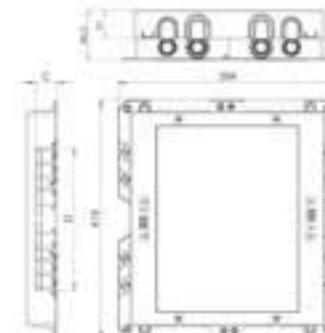
2 Módulos



3 Módulos



4 Módulos



Referencias	Nº de módulos	Cotas del hueco del registro	Profundidad X	Nº de troquel Entrada de tubo	Entrada de canal CxD
G201	2	272x343	54,5 a 90**	8 de Ø20 8 de Ø25 8 de Ø32 4 de Ø40	50
G301C	3	419x384			100
G401	4				110
					140
					150
					*190
					*200
					*240
					*250

* Solo para G301C y G401
** Sin incluir acabado del suelo

Tapas embellecedoras

2 Módulos
Ref. 52053202-035



3 Módulos
Ref. 52053203-035



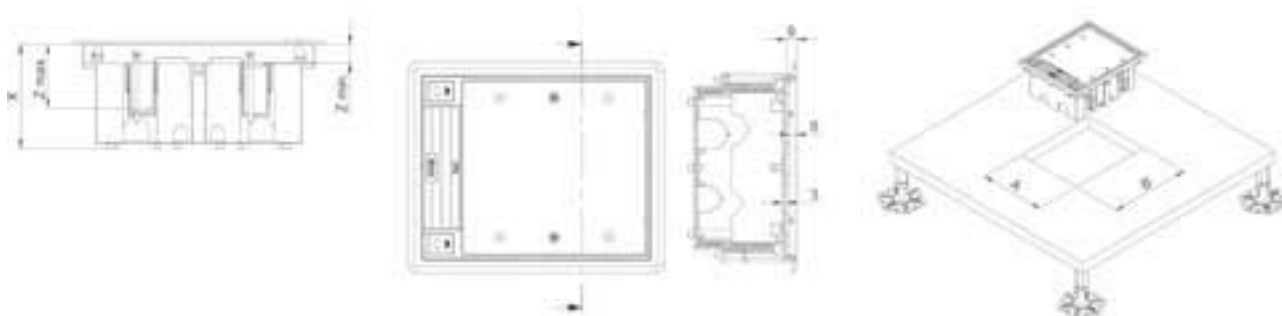
4 Módulos
Ref. 52053204-035



CAJAS DE SUELO

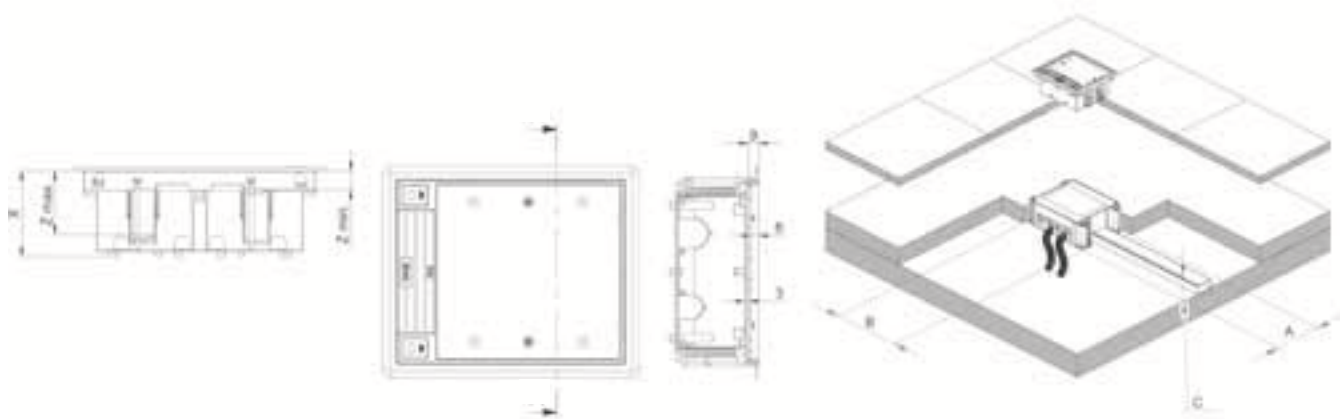
- Diseño del producto realizado bajo los Requisitos de Seguridad de la Directiva 2006/95/CE (Baja Tensión) por medio de la norma UNE-EN-60.670-23
- Producto marcado C.E.
- Grado de Protección IP: 4x
- Grado de Resistencia IK:08
- El intervalo de temperatura durante la instalación es de: -5°C a + 60°C
- La temperatura máxima durante la construcción de la obra es de + 90°C

Instalación en Suelo técnico



Referencias	Nº de módulos	Cotas hueco AxB	Profundidad X	Nº Troquel	Carga máxima	Regulación Z Mín.	Regulación Z Máx.
52050101-...	1	170x115	Regulable de 92 a 120	2 Ø26 + 4 Ø20 + 2 Ø12,5	400	14	54
52050102-...	2	170x155		4 Ø26 + 4 Ø20	600	14	54
52050103-...	3	170x210		2 Ø26 + 6 Ø20 + 4 Ø12,5	800	14	54
52050104-...	4	170x265		5 Ø26 + 5 Ø20	900	14	54
52050106-...	6	210x300		5 Ø26 + 5 Ø20 + 4 Ø12,5	1000	14	54

Instalación en Pavimento



Referencias	Nº de módulos	Cubeta plástico AxB	Profundidad X	Nº Troquel	Carga máxima	Regulación Z Mín.	Regulación Z Máx.
52050001-...	1	220x172,2	Regulable de 76 a 100	2 Ø26 + 2 Ø20 + 2 Ø12,5	400	14	54
52050002-...	2	220x172,2		4 Ø26 + 4 Ø20	600	14	54
52050003-...	3	220x227		2 Ø26 + 2 Ø20 + 8 Ø12,5	800	14	54
52050004-...	4	220x286,5		4 Ø26 + 4 Ø20 + 4 Ø12,5	900	14	54
52050006-...	6	239x312		4 Ø26 + 4 Ø20 + 8 Ø12,5	1000	14	54

CAJAS DE SUELO

Apertura de caja

1 Módulo

2 Módulos

3 Módulos

4 Módulos

6 Módulos



Recambios

1 Módulo

Ref. [RSF001/..](#)

2 Módulos

Ref. [RSF002/..](#)

3 Módulos

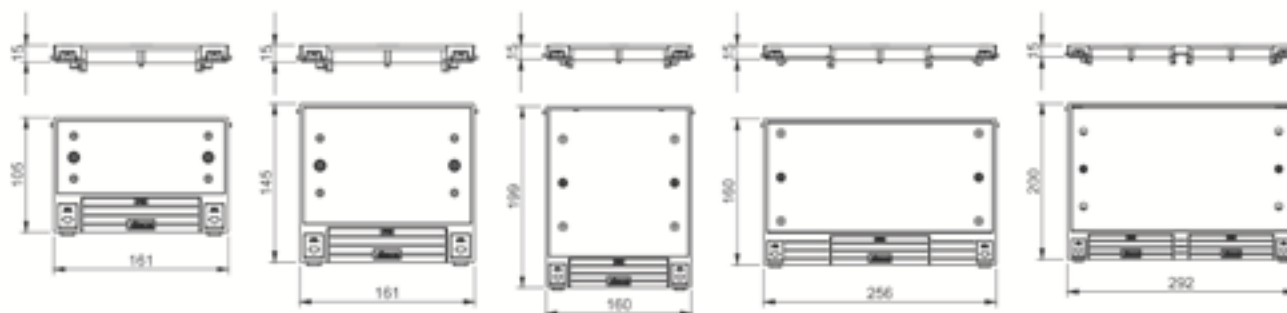
Ref. [RSF003/..](#)

4 Módulos

Ref. [RSF004/..](#)

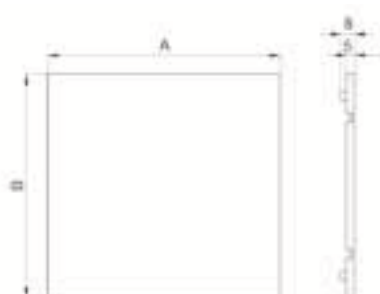
6 Módulos

Ref. [RSF006/..](#)



Tapa de enrasamiento

Dimensiones para embellecedores de moqueta o parquet

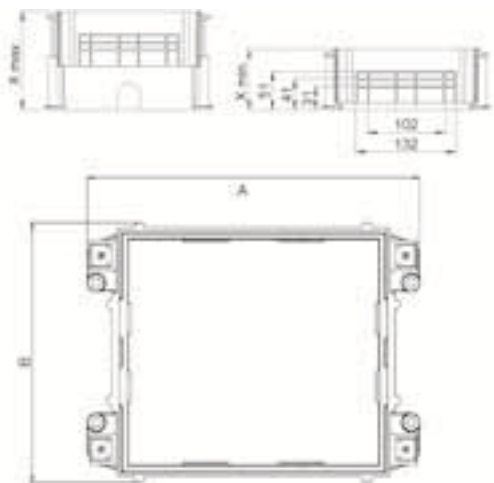


Referencias	Nº de módulos	Cota A	Cota B
52053101	1	154	66
52053102	2	154	107
52053103	3	154	160
52053104	4	118	247
52053106	6	282	156

REGISTROS

- Diseño del producto realizado bajo los Requisitos de Seguridad de la Directiva 2006/95/CE (Baja Tensión) por medio de la norma UNE-EN-60.670-23
- Producto marcado C.E.
- Grado de Protección IP: 4x
- El intervalo de temperatura durante la instalación es de: -5°C a + 60°C
- La temperatura máxima durante la construcción de la obra es de + 90°C

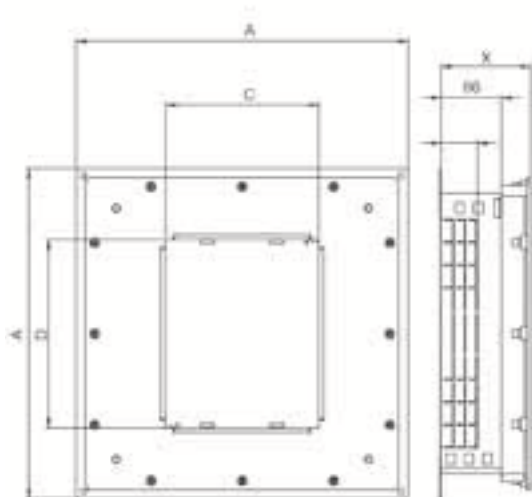
Cubeta plástico para pavimento



Referencias	Nº de módulos	Cotas del hueco del registro AxB	Profundidad X	Nº Troquel Entrada de tubo	Entrada de canal
52052101-035	1	220x172,2	Regulable de 80 a 110*	4 de Ø30	De 100x20 hasta 130x40
52052102-035	2	220x172,2		4 de Ø30	
52052103-035	3	220x227	Regulable de 80 a 130*	4 de Ø30	
52052104-035	4	220x286,5		8 de Ø30	
52052106-035	6	259x312	Reg. de 80 a 110*	8 de Ø30	

*Incluye acabado del suelo

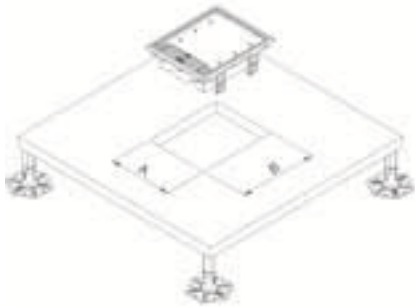
Cubeta metálica para pavimento



Referencias	Nº de módulos	Cotas del hueco del registro AxA	Cotas del hueco del revestimiento CxD	Profundidad X	Entrada de canal
52052203-033	3	363x363	168x206	Regulable de 75 a 90	De 100x30 hasta 270x40
52052204-033	4	363x363	168x264		De 100x30 hasta 270x40
52052206-033	6	463x463	207x300		De 100x30 hasta 350x40

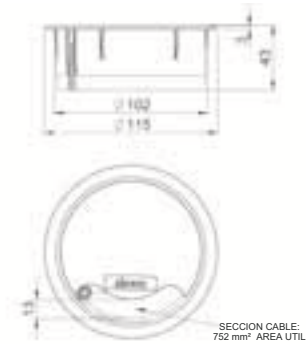
REGISTROS

Tapa de registro



Referencias	Cotas del hueco AxB
52054101	170x115
52054102	170x155
52054103	170x210
52054104	170x265
52054106	210x300

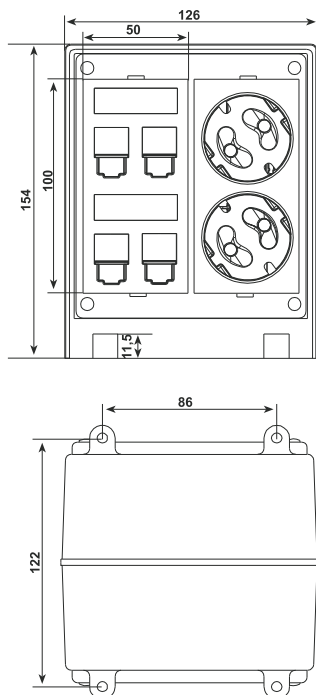
Ref. 52055000-...



TORRETAS

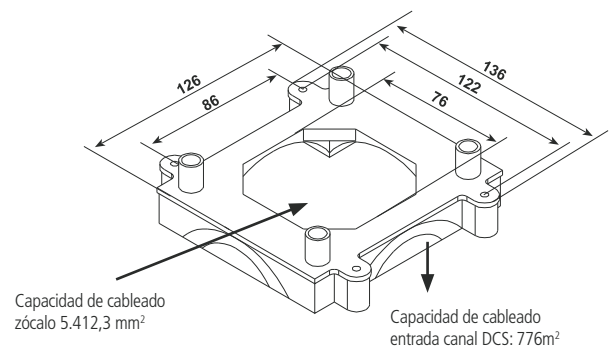
- Diseño del producto realizado bajo los Requisitos de Seguridad de la Directiva 2006/95/CE (Baja Tensión) por medio de la norma UNE-EN-50.085-2-4
- Producto marcado CE.
- Grado de Protección IP: 4x
- Grado de resistencia al impacto: IK08
- El intervalo de temperatura durante la instalación es de: -5° a + 60°C.
- La temperatura máxima durante la construcción de la obra es de + 60°C.

Ref. 52550204-030



Zócalo

Ref. 52554204-030

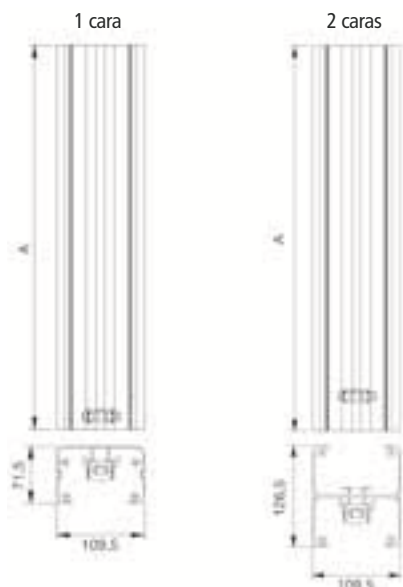


Zócalo con pretroquel preparado para canal de suelo DCS 85x18mm

MINICOLUMNAS Y COLUMNAS

- Diseño del producto realizado bajo los Requisitos de Seguridad de la Directiva 2006/95/CE (Baja Tensión) por medio de la norma UNE-EN-50.085-2-4.
- El intervalo de temperatura durante la instalación es de: -25° a + 120°C.
- La temperatura máxima durante la construcción de la obra es de + 120°C.
- Fabricadas en Aluminio Anodizado/Pintado.
- Grado de Protección IP: 4x

Minicolumnas

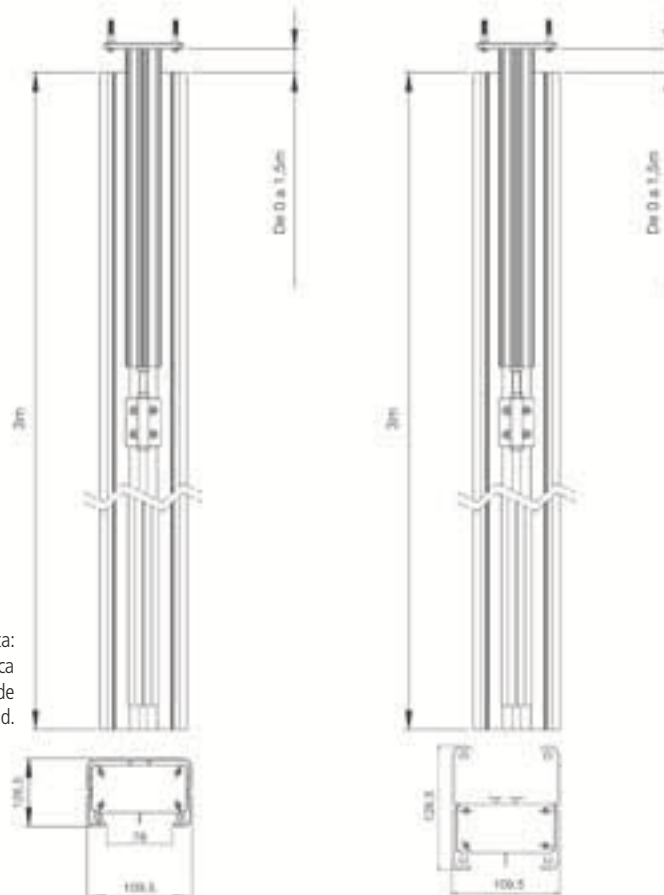


	Referencias	Nº de módulos	Cotas A
1 cara	52550112-...	2	316
	52550113-...	3	451
	52550114-...	4	581
	52550115-...	5	721
2 caras	52550222-...	4	316
	52550223-...	6	451
	52550224-...	8	581
	52550225-...	10	721

Columnas

Ref. 53550101-... 1 cara

Ref. 53550201-... 2 caras



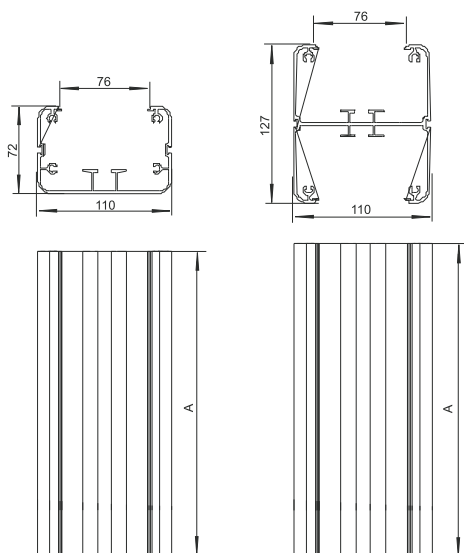
Nota:
Guía telescópica
de 1500mm de
longitud.

MINICOLUMNAS Y COLUMNAS

Prolongaciones columnas

Ref. 5355510x-...

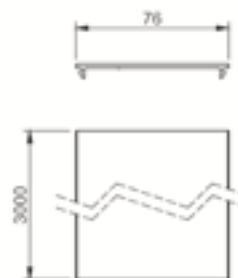
Ref. 5355520x-...



	Cotas A
2 mod	316
3 mod	451
4 mod	581
5 mod	721

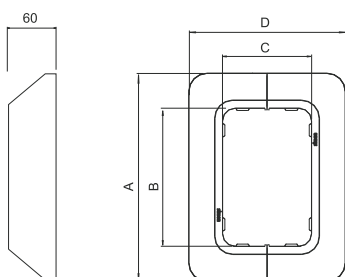
Recambios columnas - tapa frontal

Ref. 52551807-...



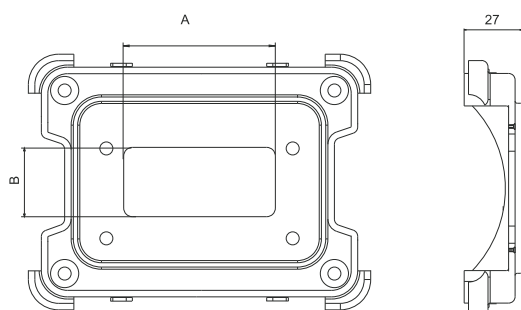
MINICOLUMNAS Y COLUMNAS - RECAMBIOS

Embellecedor



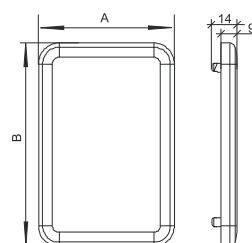
	Referencias	Cota A	Cota B	Cota C	Cota D
1 cara	52551801-...	165	110	71	125
2 caras	52551802-...	181	127	109	165

Zócalos



	Referencias	Cota A	Cota B
1 cara	52551803-038	70	32
2 caras	52551804-038	70	79

Tapa Superior (solo minicolumnas)



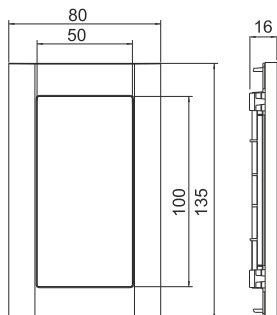
	Referencias	Cota A	Cota A
1 cara	52551805-...	70	32
2 caras	52551806-...	70	79

Cotas en mm

INSTALACIÓN DE MECANISMOS EN MINICOLUMNAS Y COLUMNAS

Bastidor y marco embellecedor

Ref. 52550900-...



Cajetín Universal

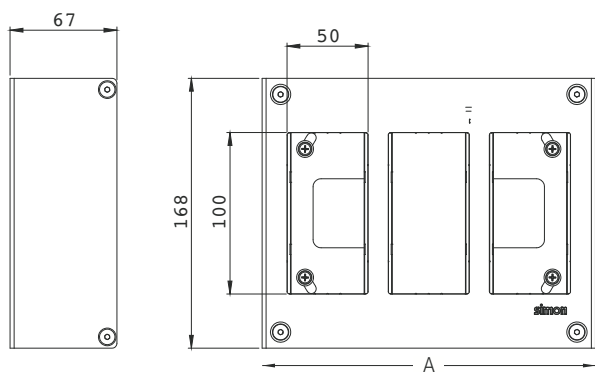
Ref. AL50



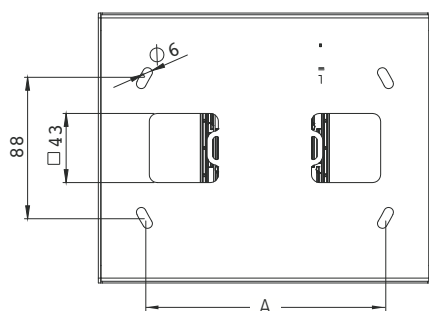
ENVOLVENTES METÁLICOS

- Diseño del producto realizado bajo los requisitos de seguridad de la Directiva 2006/95/CE (Baja tensión) por medio de la norma UNE-EN 50.085-1:2006 (para torreta) y UNE-EN 60.670-1:2006 (para cajas)
- Marco fabricado en acero INOX AISI 430 ferrítico
- Estructura de Aluminio
- Resistencia al impacto: IK10
- Grado de protección: IP40

Caja superficie



Referencias	Nº de módulos	Cotas A
51000011-036	1	81,5
51000012-036	2	144,5
51000013-036	3	207,5
51000014-036	4	270,5
51000016-036	6	396,5

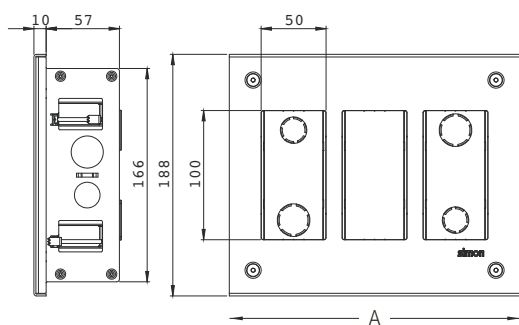


Referencias	Nº de módulos	Cotas A
51000011-036	1	43
51000012-036	2	106
51000013-036	3	149
51000014-036	4	212
51000016-036	6	332

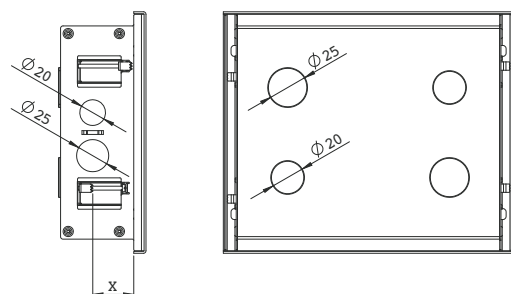
Cotas en mm

ENVOLVENTES METÁLICOS

Caja empotrar

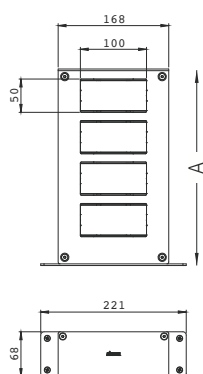


Referencias	Nº de módulos	Cotas A
51000111-036	1	100
51000112-036	2	163
51000113-036	3	226
51000114-036	4	289
51000116-036	6	415



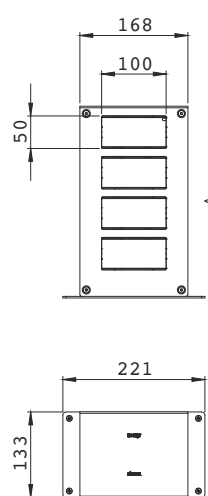
Referencias	Nº de módulos	X min	X max
51000111-036	1	2	30
51000112-036	2		
51000113-036	3		
51000114-036	4		
51000116-036	6		

Torreta 1 cara



Referencias	Nº de alturas	Nº de módulos	Cotas A
52510212-036	2	2	172,5
52510213-036	3	3	235,5
52510214-036	4	4	298,5
52510215-036	5	5	361,5

Torreta 2 caras



Referencias	Nº de alturas	Nº de módulos	Cotas A
52510222-036	2	4	172,5
52510223-036	3	6	235,5
52510224-036	4	8	298,5

Gama y Familia

Funciones

Ref.

5XX

Función 01

X

Función 02

X

Gama y Familia

Bases y Mecanismos



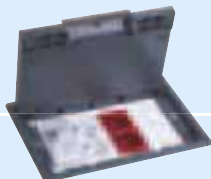
500 +

Cajas de Pared



510 +

Cajas de Suelo



520 +

Torretas y Minicolumnas



525 +

Columnas



535 +

Funciones

Bases y Mecanismos 500 +

Función 1

Base Eléctrica

Con Led 1
Sin Led 0 +

Protección

(salvo Cajas Suelo) 0
Protección para Cajas Suelo 1

Función 02

Base Eléctrica

Base Eléctrica Completa 0
Tapa Base Eléctrica 1 +
Mecanismo Base Eléctrica 2

Protección

Placa para Magneto o Diferencial 0
Placa con Magneto 10A 0
Placa con Magneto 16A 1
Placa con Diferencial 30mA 2

Función 3

Base Eléctrica

Base Schuko por Corte 1Click 432
Base Schuko a tornillo 472
Tapa Base Eléctrica 041

Protección

Placa para Magneto o Diferencial 074
Placa con Magneto o Diferencial 075

Cajas de Pared 510 +

Función 1

Caja Superficie 0
Marco y Bastidores Empotrar 1 +
Cajetín Empotrar 2 +
Amplificador Profundidad 3
Caja Superficie con Tapa 4
Marco y Bastidores con Tapa 4
Tapa protectora para envoltorios metálicos 4

Función 2

Cajas de Pared y Accesorios 0

Función 3

Nº Módulos
Caja de Pared Superficie 001-006
Caja de Pared Superficie Metálicas 011-016
Caja de Pared Empotrar 101-106
Caja de Pared Empotrar Metálicas 111-116
Amplificador de Profundidad 903-904

Torretas y Minicolumnas 525 +

Función 1

Minicolumnas 5
Torreta 5 +
Torretas Metálicas 1

Función 2

Minicolumnas, Torreta y Torretas Metálicas 0 +
Marco y Bastidor para Minicolumnas 0
Tapa Protectora Torreta Metálica 3
Zócalo para Torreta 4

Función 3

Nº Módulos
Minicolumnas 1 Cara 112-115
Minicolumnas 2 Caras 222-225
Torreta 2 Caras 204
Torreta Metálica 1 Cara 212-215
Torreta Metálica 2 Caras 222-224
Marco y Bastidor 900

Acabado

Función 03

XXX-0XX

Voz y Datos

500

Función 1 + Función 2

Placa con Conector

Cat. 6A FTP	01
Cat. 6A UTP	02
Cat. 6 FTP	03
Cat. 5e UTP	04
Cat. 5e FTP	05

Placa para Conector

Simon, AMP, Brand Rex, Systemax, Krone o BeldenCDT	00
----------------------------------------------------	----

Función 3

Placas Planas

con Guardapolvo para 1 RJ45	085
con Guardapolvo para 2 RJ45	089
sin Guardapolvo para 1 RJ45	185
sin Guardapolvo para 2 RJ45	189

Placas Inclinadas

con Guardapolvo para 1 RJ45	081
con Guardapolvo para 2 RJ45	086
sin Guardapolvo para 1 RJ45	181
sin Guardapolvo para 2 RJ45	186

Cajas de Suelo

520

Función 1

Cajas de Suelo y Accesorios	0
-----------------------------	---

Función 2

Cajas de Suelo	0
Cubeta	1
Tapa Embellecedora	2
Tapa de Registro	3
Salida de Cables	4

Función 3

Nº Módulos

Cajas de Suelo

Cajas Regulables de Pavimento	001-006
Cajas Regulables de Suelo Técnico	101-106
Cajas de Profundidad Reducida	202-204

Cubetas

Cubeta de Plástico	101-106
Cubeta de Metálica	203-206

Tapas de Registro

Tapas de Registro	101-106
-------------------	---------

Tapas Embellecedoras

Tapas para Cajas Regulables	101-106
Tapas para Cajas de Profundidad Reducida	101-106

Columnas

535

Función 1

Columnas	5
Prolongadores	5

Función 2

Columnas	0
Prolongadores	5

Función 3

Columnas 1 Cara	101
Columnas 2 Caras	201
Prolongador 1 Cara	101-103
Prolongador 2 Caras	201-203

Acabado

-030	Blanco	-038	Grafito
-033	Aluminio	-039	Sin acabado
-035	Gris	-065	Verde
-036	Acero Inox	-072	Naranja
-037	Rojo		

Ejemplos de Referencias

Gama y Familia	Funciones			Acabado
	Función 01	Función 02	Función 03	
500 Bases y Mecanismos	1 Con Led	0 Base Doble	432 Embornamiento	-030 Blanco
510 Caja de Pared	1 Marco	0 Caja Pared	001 Sup. 1 Módulo	-033 Aluminio



Entra en la aplicación de conversor para el resto de Referencias.
www.simon.es/500CIMA

Nuevas Referencias Simon 500 CIMA

Conversión de referencias CIMA a 500 CIMA más habituales

Descubre la forma de generar referencias y compatibilidades

Entra en www.simon.es/500CIMA y descárgate la aplicación que transforma las referencias CIMA a las nuevas 500 CIMA.

Convertor de Referencias

Ref. **5XX** **X** **X** **XXX** **-0XX**

Gama y Familia Funciones Acabado

Función 01 Función 02 Función 03

Ver en la pág. 92 una explicación de su funcionamiento



Bases y Mecanismos

Referencias CIMA		Referencias 500 CIMA	
S1/9	Base Doble Schuko CIMA Embornamiento a Tornillo	50010432-030	Base Doble Schuko Simon 500 CIMA Embornamiento por Corte con Led
S1/6	Base Doble Schuko CIMA Embornamiento a Tornillo	50010432-037	Base Doble Schuko Simon 500 CIMA Embornamiento por Corte con Led
S1/14	Base Doble Schuko CIMA Embornamiento a Tornillo	50010432-038	Base Doble Schuko Simon 500 CIMA Embornamiento por Corte con Led
S1/8	Base Doble Schuko CIMA Embornamiento a Tornillo	50002432-039	Mecanismo Base Doble Schuko Simon 500 CIMA Embornamiento por Corte
		+	
		50011041-033	Tapa Base Doble Schuko Simon 500 CIMA con Led

Cajas de Pared Superficie

Referencias CIMA		Referencias 500 CIMA	
SBC100/9	Caja Pared Superficie CIMA PRO 1 Mód.	51000001-030	Caja Pared Superficie Simon 500 CIMA 1 Mód.
SC100/9	Caja Pared Superficie CIMA CLASSIC de 1 Mód.		
SBC200/9	Caja Pared Superficie CIMA PRO de 2 Mód.	51000002-030	Caja Pared Superficie Simon 500 CIMA 2 Mód.
SC200/9	Caja Pared Superficie CIMA CLASSIC de 2 Mód.		
SBC300/9	Caja Pared Superficie CIMA PRO de 3 Mód.	51000003-030	Caja Pared Superficie Simon 500 CIMA 3 Mód.
SC300/9	Caja Pared Superficie CIMA CLASSIC de 3 Mód.		
SBC400/9	Caja Pared Superficie CIMA PRO de 4 Mód.	51000004-030	Caja Pared Superficie Simon 500 CIMA 4 Mód.
SC400/9	Caja Pared Superficie CIMA CLASSIC de 4 Mód.		
SC600/9	Caja Pared Superficie CIMA CLASSIC de 6 Mód.	51000006-030	Caja Pared Superficie Simon 500 CIMA 6 Mód.
		51040003-030	Caja Pared Superficie con Tapa Simon 500 CIMA 3 Mód.
		51040004-030	Caja Pared Superficie con Tapa Simon 500 CIMA 4 Mód.

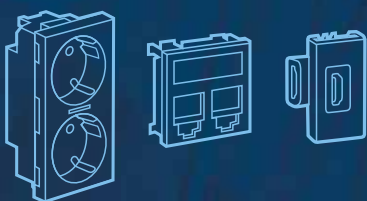
Cajas de Pared Empotrar

Referencias CIMA		Referencias 500 CIMA	
SM150	Cajetín Pared Empotrar CIMA CLASSIC 1 Mód.	51020101-039	Cajetín Pared Empotrar Simon 500 CIMA 1 Mód.
SM160	Cajetín Pladur Empotrar CIMA CLASSIC de 1 Mód.		
SBM250	Cajetín Pared Empotrar CIMA PRO de 2 Mód.	51020102-039	Cajetín Pared Empotrar Simon 500 CIMA 2 Mód.
SM250	Cajetín Obra Empotrar CIMA CLASSIC de 2 Mód.		
SM260	Cajetín Pladur Empotrar CIMA CLASSIC de 2 Mód.		
SBM350	Cajetín Pared Empotrar CIMA PRO de 3 Mód.	51020103-039	Cajetín Pared Empotrar Simon 500 CIMA 3 Mód.
SM350	Cajetín Obra Empotrar CIMA CLASSIC de 3 Mód.		
SM360	Cajetín Pladur Empotrar CIMA CLASSIC de 3 Mód.		
SBM450	Cajetín Pared Empotrar CIMA PRO de 4 Mód.	51020104-039	Cajetín Pared Empotrar Simon 500 CIMA 4 Mód.s
SM450	Cajetín Obra Empotrar CIMA CLASSIC de 4 Mód.		
SM460	Cajetín Pladur Empotrar CIMA CLASSIC de 4 Mód.		
SM660	Cajetín Pladur Empotrar CIMA CLASSIC de 6 Mód.	51020106-039	Cajetín Pared Empotrar Simon 500 CIMA 6 Mód.
SM100/9 + SM102/9	Marco Pared Empotrar CLASSIC 1 Módulo blanco	51010101-030	Marco y Bastidores Simon 500 CIMA 1 Mód.
SBM202/9	Marco Portamecanismos CIMA PRO 2 Mód.	51010102-030	Marco/Bastidores Simon 500 CIMA 2 Mód.
SM200/9 + SM202/9	Marco Portamecanismos CIMA CLASSIC 2 Mód.		
SBM302/9	Marco Portamecanismos CIMA PRO 3 Mód.	51010103-030	Marco/Bastidores Simon 500 CIMA 3 Mód.
SM300/9 + SM302/9	Marco Portamecanismos CIMA CLASSIC 3 Mód.		
SBM402/9	Marco Portamecanismos CIMA PRO 4 Mód.	51010104-030	Marco/Bastidores Simon 500 CIMA 4 Mód.
SM400/9 + SM402/9	Marco Portamecanismos CIMA CLASSIC 4 Mód.		
SM600/9 + SM602/9	Marco Portamecanismos CIMA CLASSIC 6 Mód.	51010106-030	Marco/Bastidores Simon 500 CIMA 6 Mód.
SBMT302/9	Marco Portamecanismos con Tapa CIMA PRO 3 Mód.	51040103-030	Marco/Bastidores con Tapa Simon 500 CIMA 3 Mód.
SBMT402/9	Marco Portamecanismos con Tapa CIMA PRO 4 Mód.	51040104-030	Marco/Bastidores con Tapa Simon 500 CIMA 4 Mód.

/6	/8	/9	/14	-030	-033	-038	-037
Rojo	Aluminio	Blanco	Grafito	Blanco	Aluminio	Grafito	Rojo

Simon 500cIMA

Siempre por delante



Sistema de Conectividad

simon

Diputación, 390-392 Tel. 902 109 100
08013 Barcelona Fax 933 440 803

Servicio de Atención al Cliente
Tel. 902 109 700
Fax 933 440 807
e-mail: sat@simon.es
www.simon.es

Departamento de Proyectos
Tel. 902 109 700
Fax 933 440 806
e-mail: proyectos@simon.es

Showroom abierto al público
Tel. 902 109 700
Gestión de Ventas
Tel. 902 444 469
Fax 902 627 899



SIMONBLUEPLANET.COM