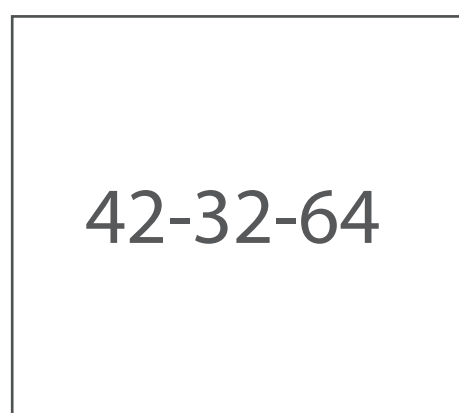
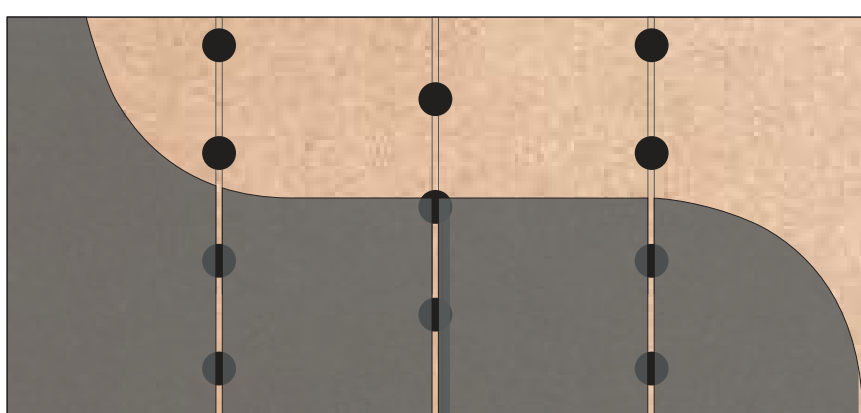


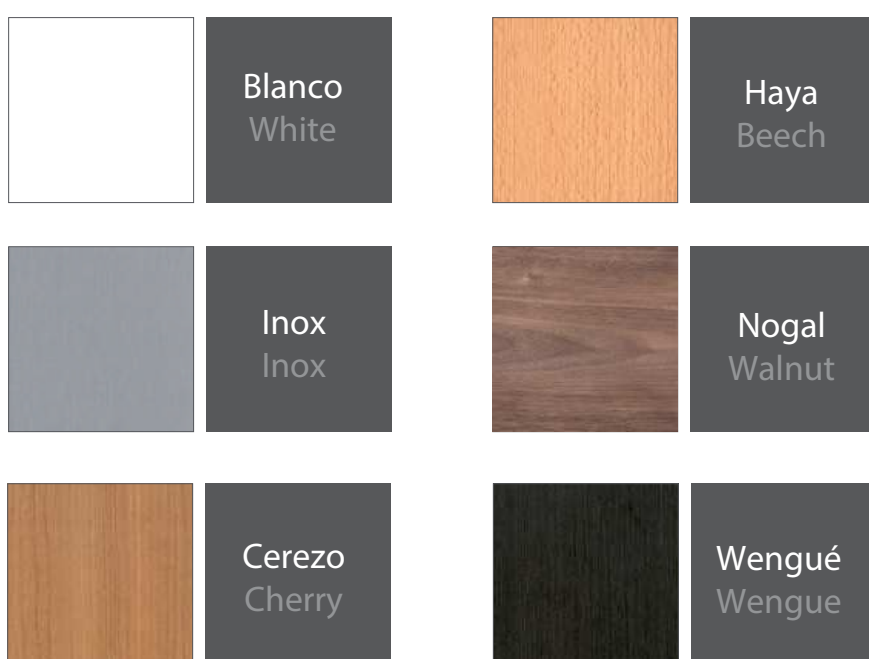
Modelo | Model



Canal | Groove width: **4,2 mm.**
Distancia taladros | Backside perforation spacing: **32 mm**
Distancia canales | Groove spacing: **64 mm**

Acabados | Finishes

Melamina | Melamine
Espesor | Thickness 16 mm.
Densidad | Density 14 Kg/m.



Madera natural | Natural wood veneer

Espesor | Thickness 16 mm.
Densidad | Density 14 Kg/m.

Haya, Roble, Male, Cerezo etc.
Beech, Oak, Maple, Cherry ...

Lacado | Lacquered

Espesor | Thickness 16 mm.
Densidad | Density 14 Kg/m.

Disponibles en cualquier referencia de las cartas RAL, Pantone o NCS

Available in any shade from RAL, Pantone or NCS color charts.

HPL | High pressure laminate

Espesor | Thickness 16 mm.
Densidad | Density 14 Kg/m.

Aplacados de laminados de alta densidad con altas prestaciones

Available in high density laminate (HPL) facing.

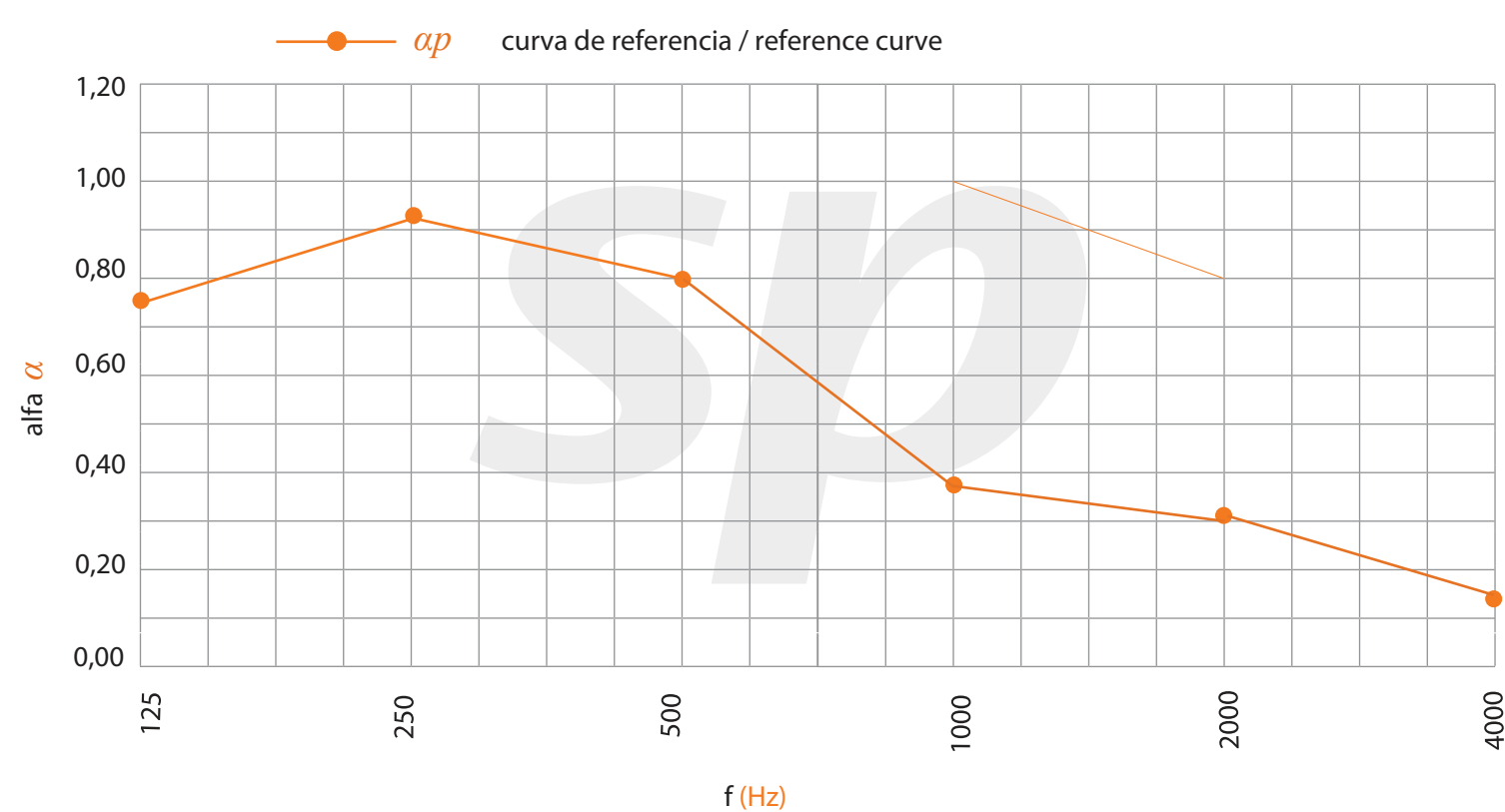
Absorción acústica | Acoustic absorption

$\alpha_w = 0,678$ % perf. = **2,23%**

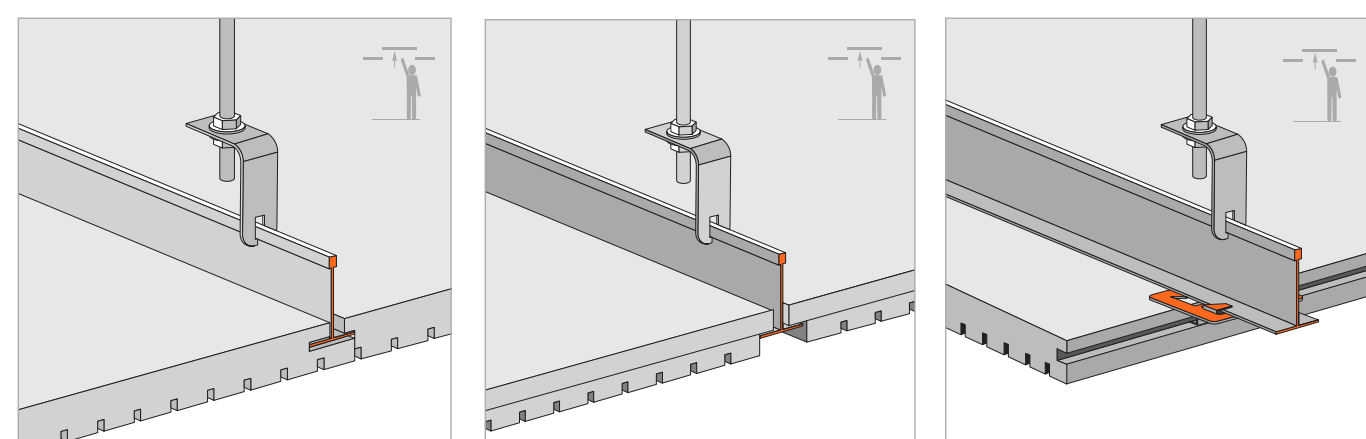


NRC 0,65 |

*Datos estimados según norma UNE ISO 354, ponderados según norma UNE ISO 11654
*Data estimated as per ISO 354 standard, weighed as per ISO 11654 standard



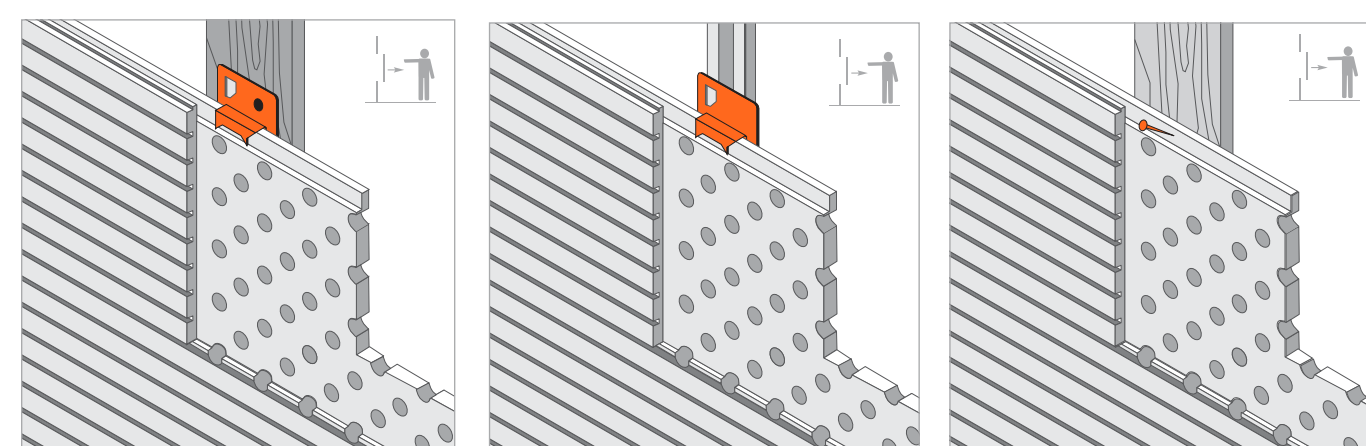
Sistema de instalación | Installation system



PERFIL OCULTO T-15
T-15 (9/16") concealed grid

PERFIL SEMIVISTO T-15/T-24
T-15 (9/16") or T-24 (15/16") semi-exposed grid

PERFIL OCULTO T-24 + GRAPA
T-24 (15/16") concealed grid + cramp

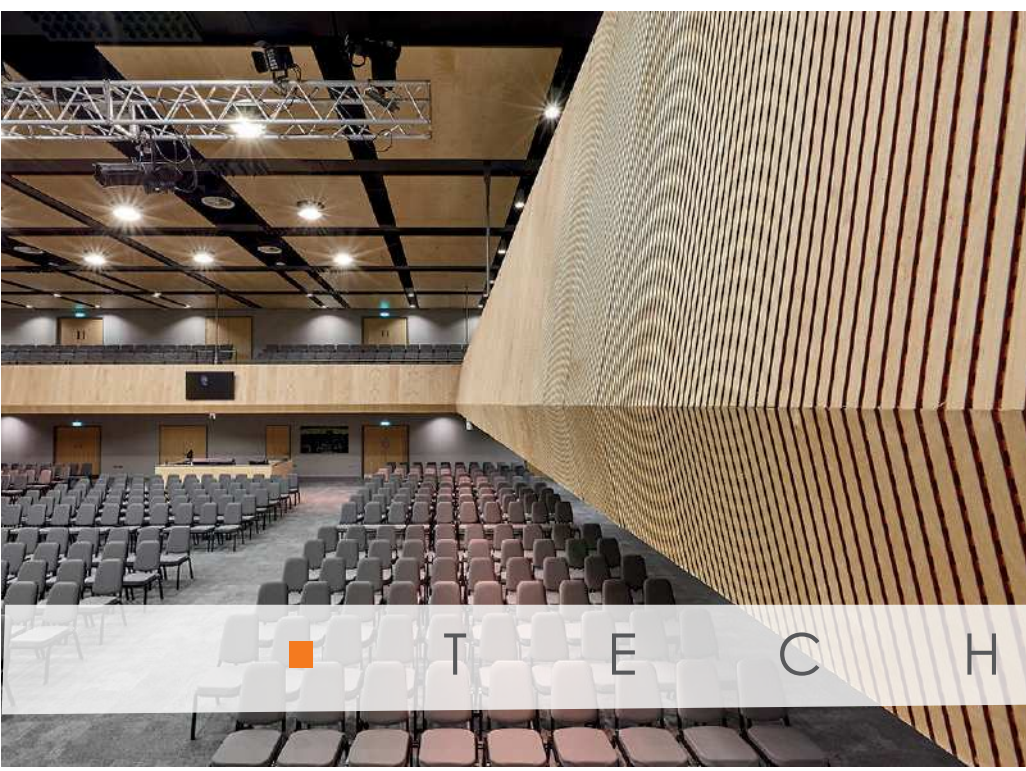


RASTREL MADERA + GRAPA
WOODEN STRIP + CRAMP

PERFIL OMEGA + GRAPA
OMEGA PROFILE + CRAMP

RASTREL MADERA
WOODEN STRIP



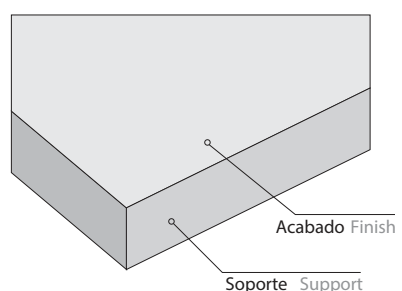





Medidas | Panel dimensions

| TECHOS CEILINGS | MEDIDAS COMERCIALES COMMERCIAL SIZES | MEDIDAS REALES REAL SIZES |
|--|--|--|
| PERFIL OCULTO T-15 T-15 (9/16") concealed grid | 1200x300 mm | 1200x288 / 1200x256 mm |
| PERFIL SEMIVISTO T-15/T-24 T-15 (9/16") or T-24 (15/16") semi-exposed grid | 1200x300 mm 1200x600 mm 600x600 mm | 1194x294 mm 1194x594 mm 594x594 mm |
| PERFIL OCULTO T-24 + GRAPA T-24 (15/16") concealed grid + cramp | 1200x300 mm 2400x300 mm | 1200x288 / 1200x256 mm 2400x288 / 2400x256 mm |

| PAREDES WALLS | MEDIDAS COMERCIALES COMMERCIAL SIZES | MEDIDAS REALES REAL SIZES |
|---|---|--|
| PERFIL OMEGA + GRAPA OMEGA FORM + FIXING CRAMP | 1200x300 mm 2400x300 mm | 1200x288 / 1200x256 mm 2400x288 / 2400x256 mm |
| RASTREL DE MADERA + GRAPA WOODEN STRIP + CRAMP | | |
| RASTREL DE MADERA WOODEN STRIP | 1200x600 mm 2400x600 mm | 1200x576 mm 2400x576 mm |

Soportes | Board core options



-  MDF ESTÁNDAR STANDARD MDF
-  MDF IGNÍFUGO FIRE-RETARDANT MDF
-  MDF HIDRÓFUGO MOISTURE-RESISTANT MDF

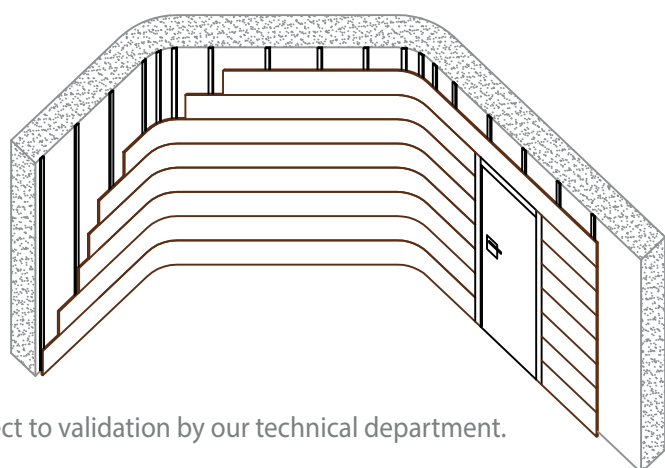
Aplicaciones especiales | Non-standard applications

Todos los modelos Spigoacoustic permiten la posibilidad de instalarse sobre superficies curvas y/o inclinadas.
All Spigoacoustic models allow for installation on curved or sloped surfaces.

*Radio mínimo 2 m para curvatura.
*Minimum curvature radius 2 m.

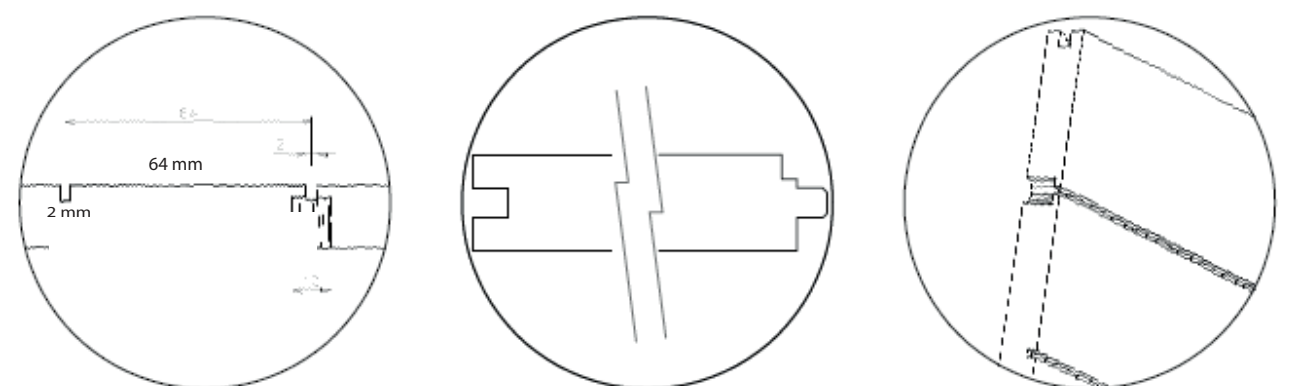
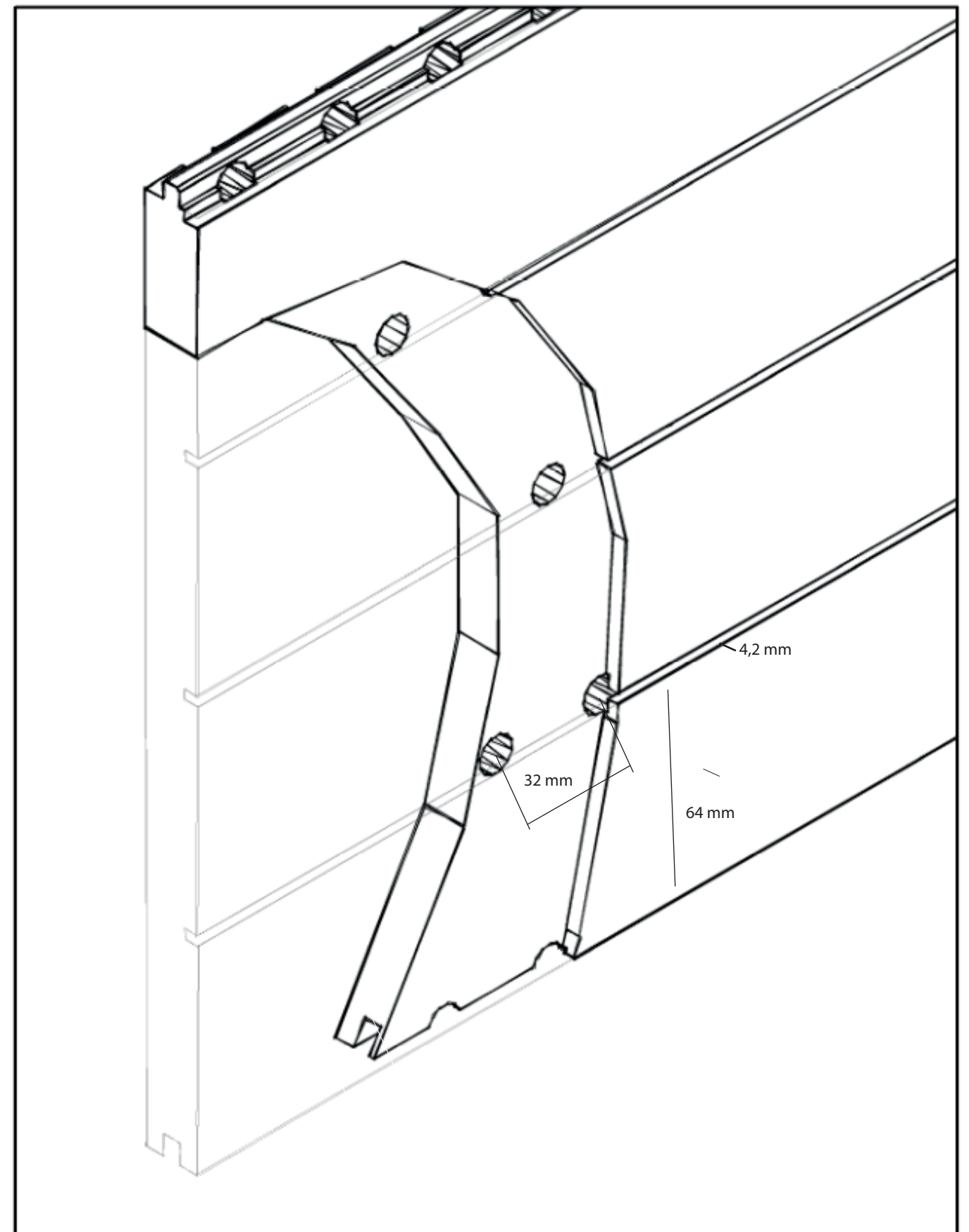
*Deben preverse rastreles de madera cada 200 mm máximo de distancia y el único método posible de instalaciones el claveteado sobre rastrel. Pueden emplearse opcionalmente grapas.

*For installation on sloped surfaces, installation shall be performed by nailing the panels on wooden battens placed at 200 mm spacing. Fixing cramps are optional.



*Requiere validación de nuestro departamento técnico. Subject to validation by our technical department.

Detalle | Detail



Complementos | Complements

