



## CONEXIONES, SISTEMAS Y REGULACIÓN

### ACCESORIOS DE COMPRESIÓN

### TURBO SKIN

**COMPRESIÓN****Estanqueidad  
100%**

#### Descripción

Los accesorios de unión a compresión TurboSkin combinan fiabilidad y seguridad, con una fácil instalación. La solución adecuada en cada caso, tanto para nuevas edificaciones, como en renovaciones, para todas las aplicaciones en fontanería y calefacción.

Los accesorios de compresión TurboSkin son desmontables y por lo tanto no se pueden instalar en los elementos estructurales como, por ejemplo, empotrados en la pared o en el suelo.

Los accesorios de compresión solo se pueden utilizar en instalaciones vistas o que puedan ser accesibles.

Son adecuados para obra nueva, reformas y mantenimiento

Se recomienda utilizar con tubería Multicapa de STH.

#### Ventajas

- Versátil; adecuado para todo tipo de reparaciones.
- La gama TurboSkin es desmontable.
- El comportamiento de las juntas tóricas de EPDM es superior al NBR en cuanto a resistencia a la temperatura y al envejecimiento.
- Fácil utilización e instalación.
- No se necesita ninguna herramienta especial, solo llaves fijas.

#### Características

- Cuerpo fabricado en latón de alta calidad (CW617N) según la normativa UNE-EN 12165 y UNE-EN 12164, con acabado superficial niquelado. Superficie en contacto con el agua sin niquelar, según normas europeas para sistemas de agua potable.
- La estanqueidad se garantiza mediante 2 juntas tóricas de alta calidad en EPDM.
- Perfil dentado con bisel con ángulo óptimo para facilitar la inserción del tubo. Mecanizado de alta precisión.
- Accesorios de compresión para tubería Multicapa desde 16 mm hasta 25 mm.

#### Condiciones de servicio

- Máxima temperatura: 95°C a 10 bar
- Máxima presión: 12 bar a 70°C

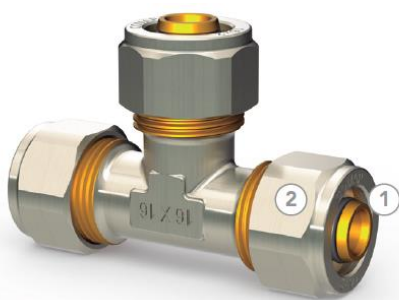


# CONEXIONES, SISTEMAS Y REGULACIÓN

## ACCESORIOS DE COMPRESIÓN

### TURBO SKIN

#### Materiales

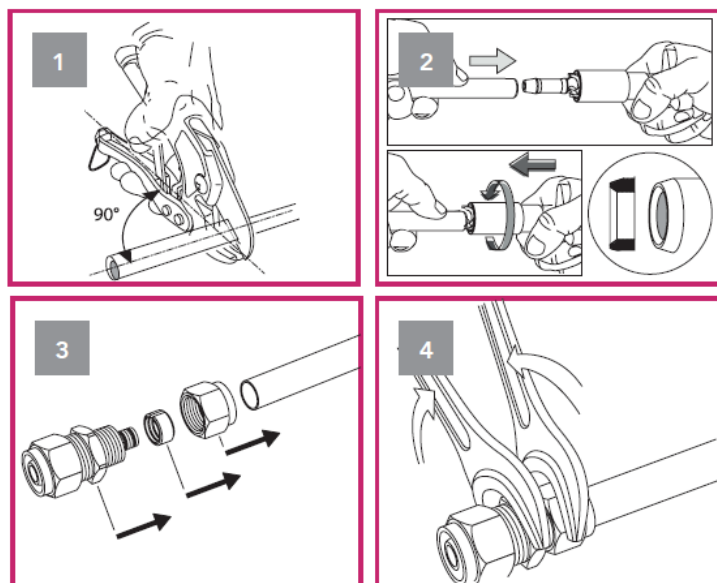


1. Junta Tórica en EPDM

2. Latón de alta calidad CW617N

#### Instalación

1. Cortar el tubo de forma perpendicular (90°C) al eje, usando un cortatubo.
2. Calibrar el tubo usando herramientas Standard Hidráulica.
3. Montar la tuerca y el anillo en la tubería. Deslizar el cuerpo del accesorio dentro de la tubería, hasta que llegue al tope, para asegurar el apriete.
4. Apretar las tuercas firmemente, sin torcer el tubo.



#### Par de apriete

Par medio aconsejable:

- 30 Nm para Ø16 mm a 25 mm

Las tuberías multicapa deben cumplir con las dimensiones indicadas en la siguiente tabla:

Ø Externo (mm)	16	20	25
Espesor (mm)	2	2	2,5
Ø Interno (mm)	12	16	20



# CONEXIONES, SISTEMAS Y REGULACIÓN

## ACCESORIOS DE COMPRESIÓN

### TURBO SKIN

#### Codo Igual 90° (9463)



Código	Ø
<b>S350112</b>	16x2
<b>S350113</b>	20x2
<b>S350209</b>	25x1,5

#### Codo Roscado 90° Macho (9464)



Código	Ø
<b>S350114</b>	16x2 - 1/2"
<b>S350115</b>	20x2 - 1/2"

#### Codo Roscado 90° Hembra (9465)



Código	Ø
<b>S350105</b>	16x2 - 1/2"
<b>S350116</b>	20x2 - 1/2"
<b>S350104</b>	20x2 - 3/4"

#### Codo Placa 90° Hembra (9466)



Código	Ø
<b>S350092</b>	16x2 - 1/2"
<b>S350093</b>	20x2 - 1/2"



## CONEXIONES, SISTEMAS Y REGULACIÓN

### ACCESORIOS DE COMPRESIÓN

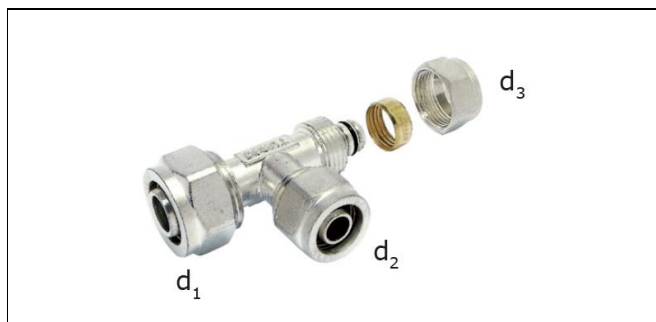
### TURBO SKIN

#### Te igual (9467)



Código	Ø
<b>S350091</b>	16x2
<b>S350117</b>	20x2
<b>S350210</b>	25x2,5

#### Te reducida (9467R)



Código	d1-d2-d3
<b>S350201</b>	20x2 - 16x2 - 16x2
<b>S350203</b>	20x2 - 16x2 - 20x2
<b>S350202</b>	20x2 - 20x2 - 16x2

#### Te roscada hembra (9469)



Código	Ø
<b>S350118</b>	16x2 - 1/2"
<b>S350119</b>	20x2 - 1/2"

#### Manguito igual (9461)



Código	Ø
<b>S350108</b>	16x2
<b>S350109</b>	20x2
<b>S350223</b>	25x2,5

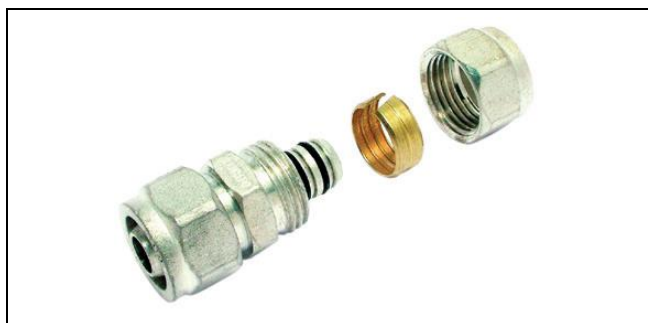


# CONEXIONES, SISTEMAS Y REGULACIÓN

## ACCESORIOS DE COMPRESIÓN

### TURBO SKIN

#### Manguito reducido (9461R)



Código	Ø
<b>S350102</b>	20x2 - 16x2

#### Manguito roscado macho (9460)



Código	Ø
<b>S350106</b>	16x2 - 1/2"
<b>S350100</b>	16x2 - 3/4"
<b>S350107</b>	20x2 - 1/2"
<b>S350205</b>	20x2 - 3/4"
<b>S350225</b>	25x2,5 - 3/4"

#### Manguito roscado hembra (9462)



Código	Ø
<b>S350110</b>	16x2 - 1/2"
<b>S350101</b>	16x2 - 3/4"
<b>S350111</b>	20x2 - 1/2"
<b>S350204</b>	20x2 - 3/4"
<b>S350226</b>	25x2,5 - 3/4"