



CONEXIONES, SISTEMAS Y REGULACIÓN

ACCESORIOS PUSH-FIT

POLYPLUMB



PUSH



Estanqueidad
100%



Descripción

Los sistemas de tuberías de polibutileno llevan utilizándose con éxito en Europa en instalaciones de tuberías casi 50 años. Las instalaciones de calefacciones por distritos y bajo el suelo siguen funcionando en la actualidad sin problemas.

PolyPlumb es un sistema de tuberías original, utilizando una tecnología con más de 40 años de experiencia.

Es un sistema rápido y seguro de instalar y necesita menos uniones que los sistemas de tuberías rígidas. Las uniones no necesitan disolventes, soldaduras o llamas.

PolyPlumb es más resistente a los impactos y los reventones por congelación que los sistemas de tuberías rígidos.



*Accesorios fabricados y certificados de acuerdo con la norma UNE-EN ISO 15876.

Ventajas

- Ahorro de tiempo, montaje y desmontaje más rápido que otros sistemas.
- Limpio y no necesita herramientas. Sistema de unión seguro. Soporta cambios de temperaturas, aguas duras, golpes, etc.
- Debido a su poco peso, es fácil de manejar y transportar. Pesa menos de ¼ parte del peso del cobre.
- Posibilidad de empotrado.
- Reducción del ruido.

Características

- El accesorio puede ser desmontado y reutilizado.
- Fabricado en polibutileno.



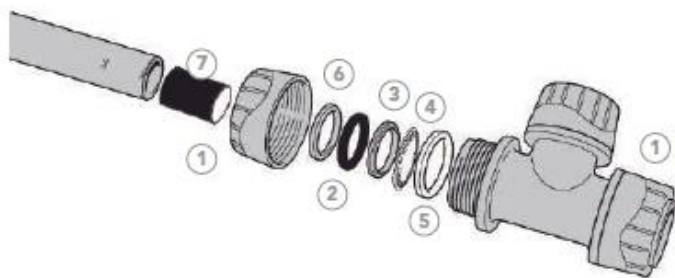
CONEXIONES, SISTEMAS Y REGULACIÓN

ACCESORIOS PUSH-FIT POLYPLUMB

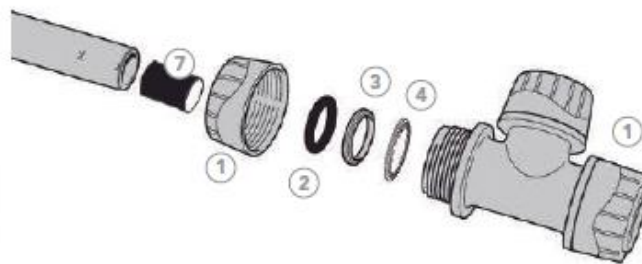
- Accesorios disponibles de 15, 22 y 28 mm.
- A prueba de corrosión y descamación.
- Ideal para su empleo en: Suministros de agua sanitaria fría y caliente, calefacción central a radiadores y instalaciones de calefacción central bajo suelo.

Materiales

Configuración general de los accesorios



Configuración de los manguitos, codos y tes de 15mm y 22mm



1. Tuerca y cuerpo de polibutileno
2. Junta tórica de EPDM
3. Arandela de plástico I de poliamida
4. Anillo de retención inoxidable

5. Arandela de plástico II de poliamida
6. Arandela de apoyo de poliamida
7. Casquillo interior (no incluido en el accesorio)

Condiciones de servicio

Temperatura	20°C	30°C	40°C	50°C	60°C	70°C	80°C	90°C	114°C*
Presión (bares)	12,0	11,5	11,0	10,5	9,0	8,0	7,0	6,0	3,0

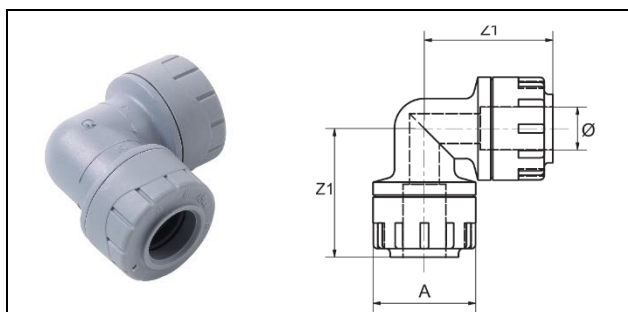
*Temperatura de mal funcionamiento



CONEXIONES, SISTEMAS Y REGULACIÓN

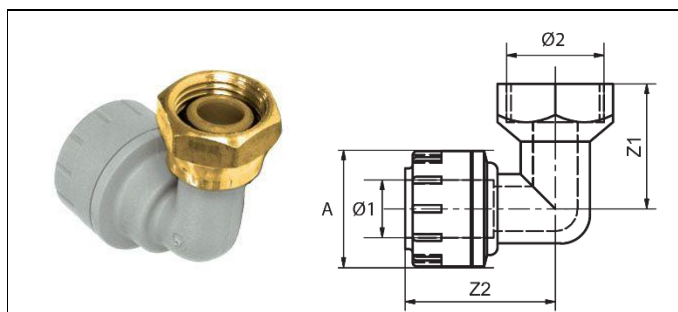
ACCESORIOS PUSH-FIT POLYPLUMB

Codo 90° Hembra



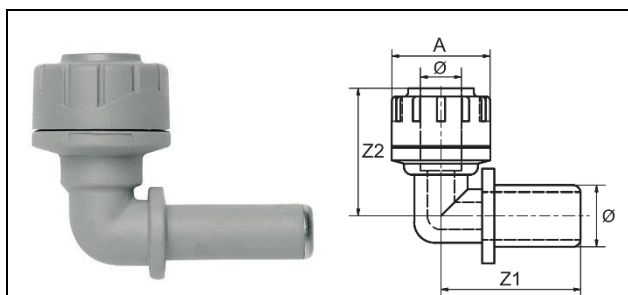
Código	Ø	A	Z1
F60051	15	30	38
F60052	22	40	48
F60053	28	46	55

Codo 90° Hembra-Tuerca loca hembra (Latón)



Código	Ø1	Ø2	A	Z1	Z2
F60125	15	1/2"	30	33	39

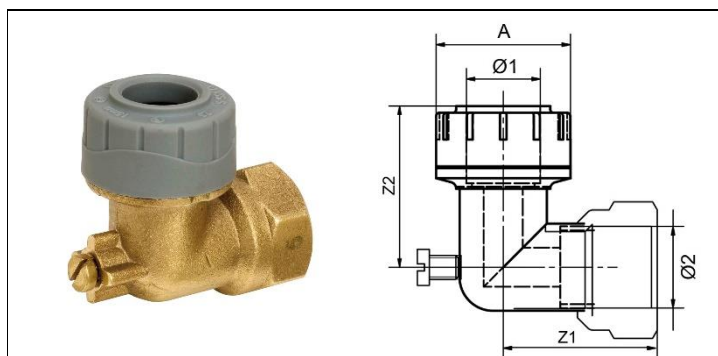
Codo 90° Macho-Hembra



(*) Casquillo necesario solo en Ø15

Código	Ø	A	Z1	Z2
F60055	15	30	42	30
F60056	22	40	50	40

Codo 90° Hembra. Fijación (Latón)



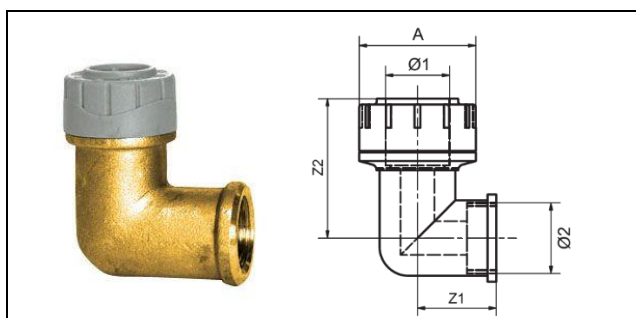
Código	Ø1	Ø2	A	Z1	Z2
F60240	15	1/2"	31	31	31
F60241	22	1/2"	39	32	36



CONEXIONES, SISTEMAS Y REGULACIÓN

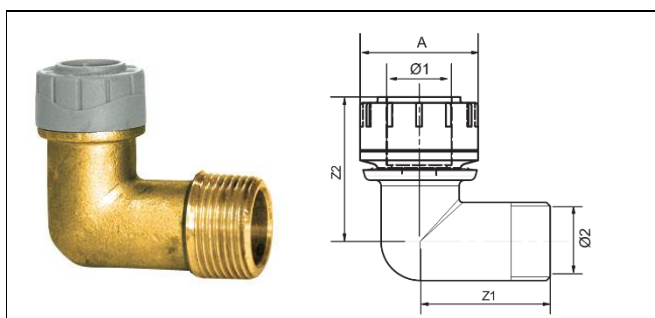
ACCESORIOS PUSH-FIT POLYPLUMB

Codo 90° Tubo-Rosca Hembra (Latón)



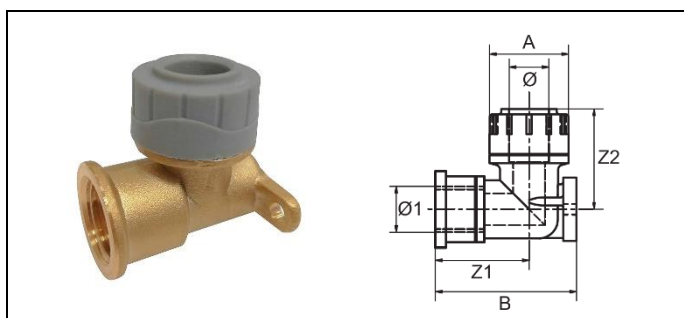
Código	Ø1	Ø2	A	Z1	Z2
F60247	15	1/2"	31	34	39
F60248	22	1/2"	39	34	42
F60249	22	3/4"	39	35	42
F60310	28	1"	47	39	48

Codo 90° Tubo-Rosca Macho (Latón)



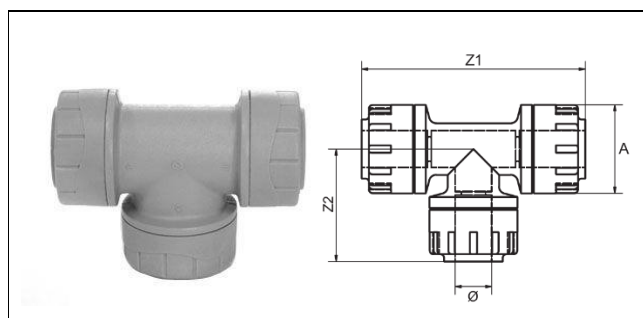
Código	Ø1	Ø2	A	Z1	Z2
F60470	15	1/2"	31	36	33
F60471	22	1/2"	39	40	39

Codo 90° Tubo-Rosca Hembra (Latón) patas



Código	Ø	Ø1	A	B	Z1	Z2
F60245	15	1/2"	31	46	27	31
F60246	22	1/2"	39	53	30	42

Te igual hembra



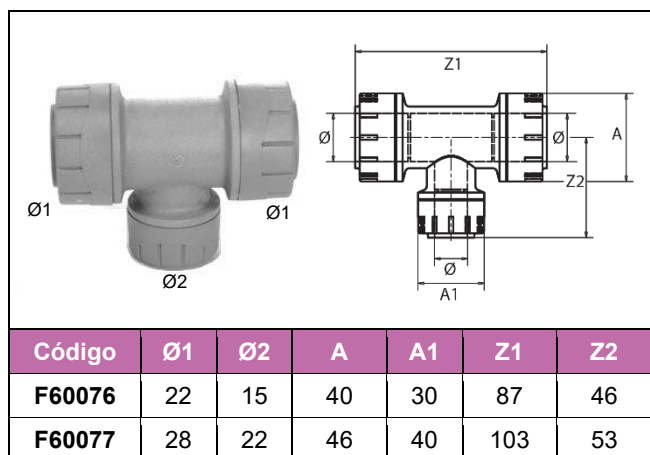
Código	Ø	A	Z1	Z2
F60066	15	30	77	39
F60067	22	40	93	47
F60068	28	46	109	55



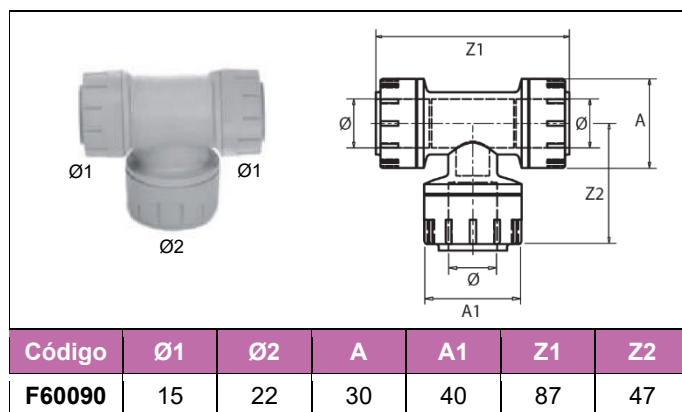
CONEXIONES, SISTEMAS Y REGULACIÓN

ACCESORIOS PUSH-FIT POLYPLUMB

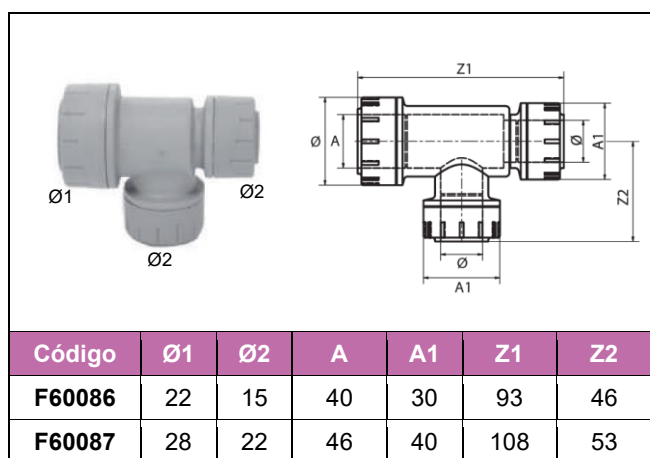
Te reducida en el centro Hembra



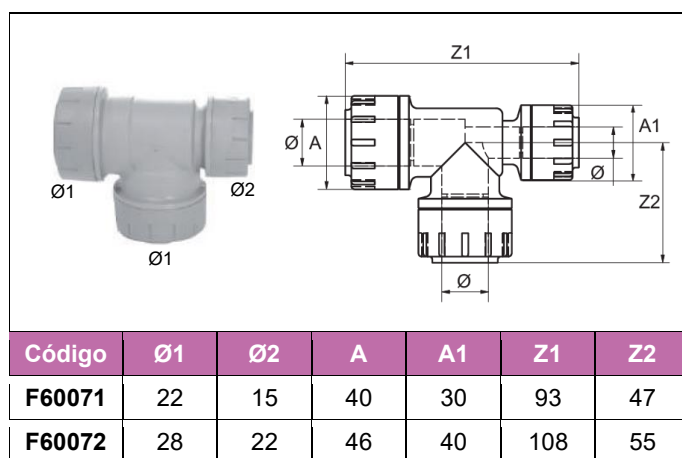
Te reducida en el centro Hembra



Te reducida en el centro y extremo Hembra



Te reducida en un extremo Hembra



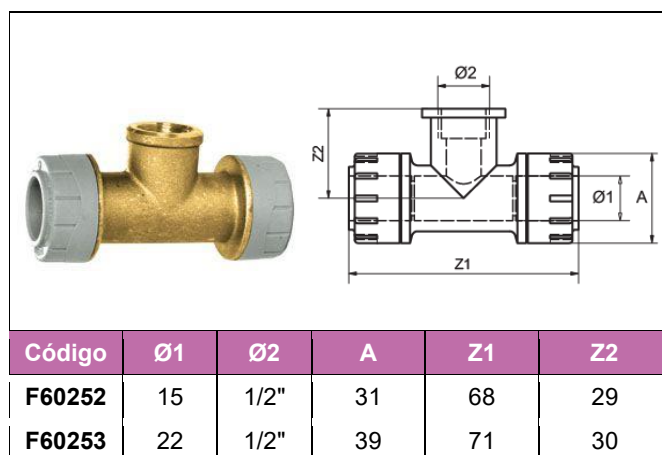
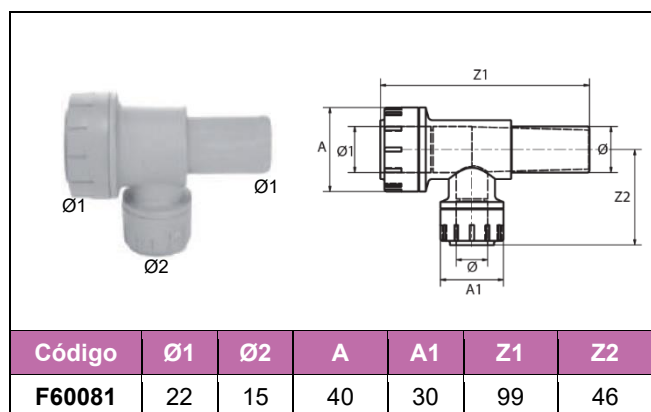


CONEXIONES, SISTEMAS Y REGULACIÓN

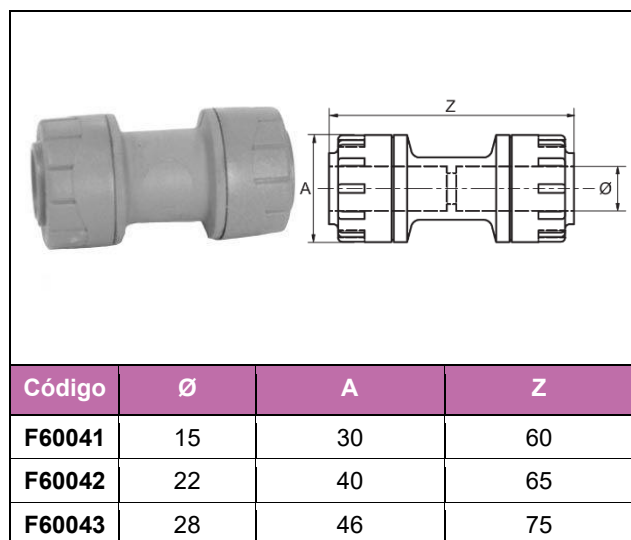
ACCESORIOS PUSH-FIT

POLYPLUMB

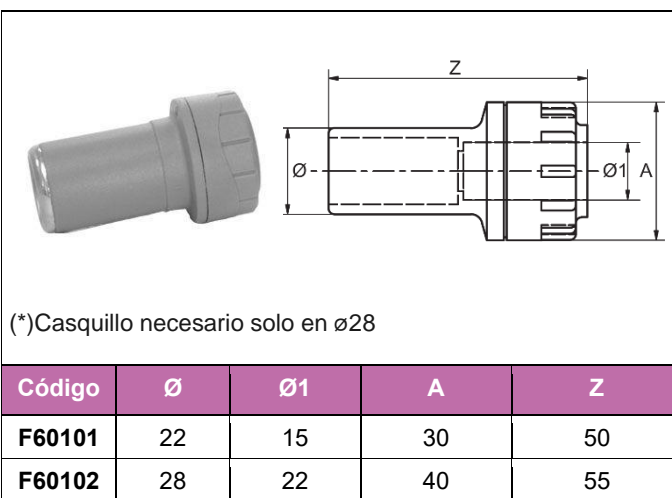
Te reducida 2 bocas H y una M (para colectores) Te reducida roscado hembra (Latón)



Manguito unión-hembra



Manguito reducción macho-hembra





CONEXIONES, SISTEMAS Y REGULACIÓN

ACCESORIOS PUSH-FIT POLYPLUMB

Manguito reducción macho-macho

(*1) Casquillo necesario solo en $\varnothing 28$
 (*2) Casquillo necesario solo en $\varnothing 15$

Código	Ø	Ø1	A
F60095	22	15	52
F60096	28	22	72

Manguito reducción hembra-hembra

Código	Ø1	Ø2	Z
F60480	22	15	65

Manguito roscado hembra (Latón)

Código	Ø1	Ø2	A	B
F60142	15	1/2"	31	43
F60143	22	1/2"	39	44
F60144	22	3/4"	39	44
F60145	28	1"	47	49

Manguito roscado macho (Latón)

Código	Ø1	Ø2	A	Z
F60132	15	1/2"	31	39
F60131	22	1/2"	39	42
F60133	22	3/4"	39	42
F60134	28	1"	47	47

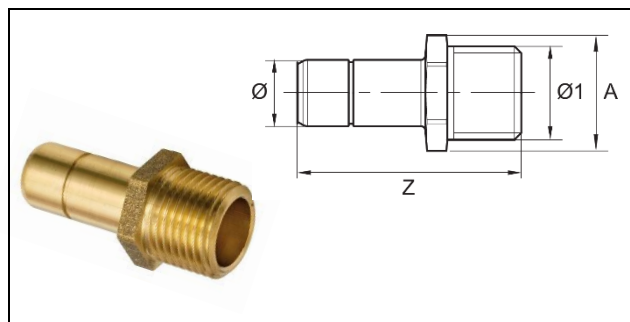


CONEXIONES, SISTEMAS Y REGULACIÓN

ACCESORIOS PUSH-FIT

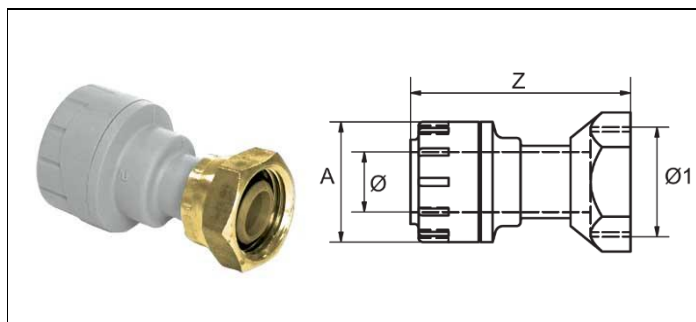
POLYPLUMB

Manguito roscado hembra (Latón)



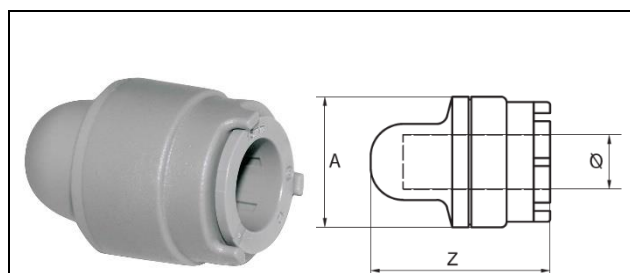
Código	Ø	Ø1	A	Z
F60450	15	1/2"	26	50

Manguito roscado macho (Latón)



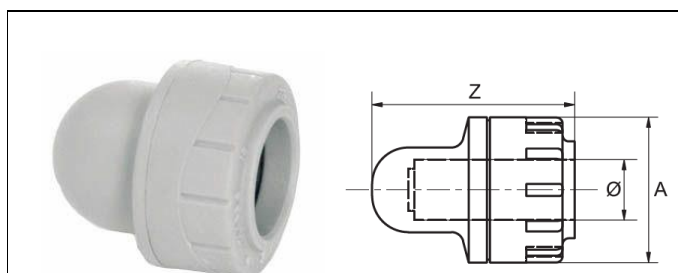
Código	Ø	Ø1	A	Z
F60115	15	1/2"	30	55
F60117	22	3/4"	40	65

Tapón desmontable hembra



Código	Ø	A	Z
F60220	15	30	38

Tapón hembra



Código	Ø	A	Z
F60216	15	30	37,5
F60217	22	40	40,5
F60218	28	46	46,5

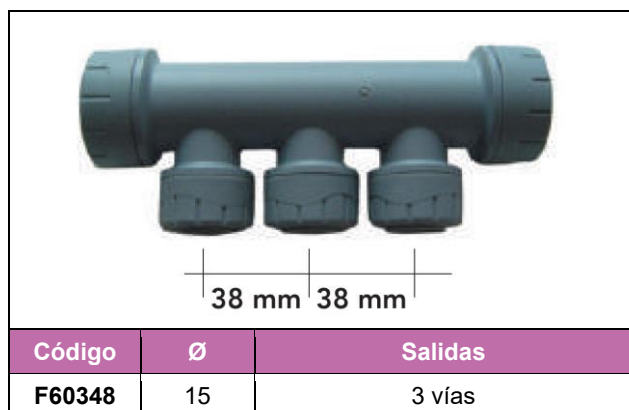


CONEXIONES, SISTEMAS Y REGULACIÓN

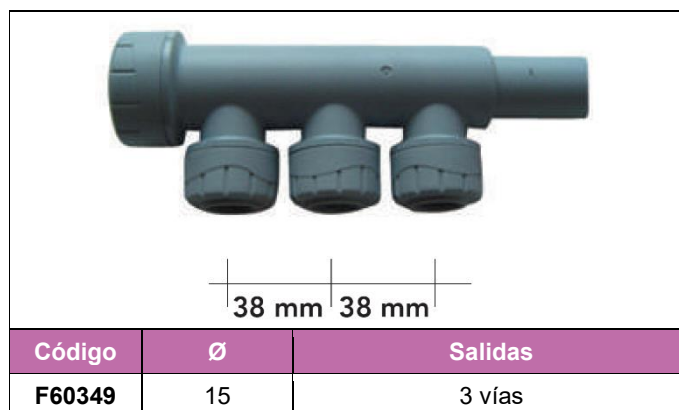
ACCESORIOS PUSH-FIT

POLYPLUMB

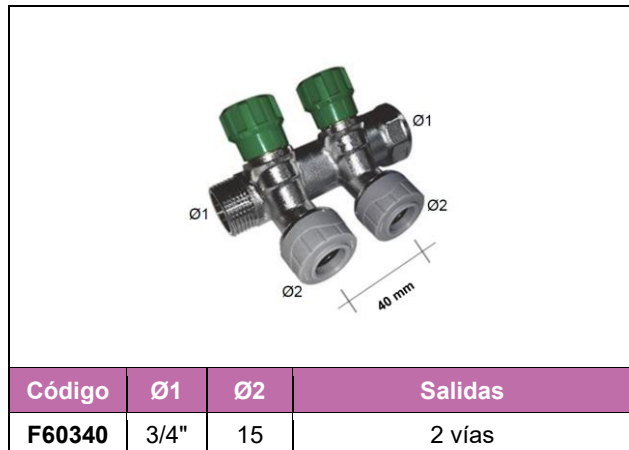
Colector conexión PB Ø22x15 H-H



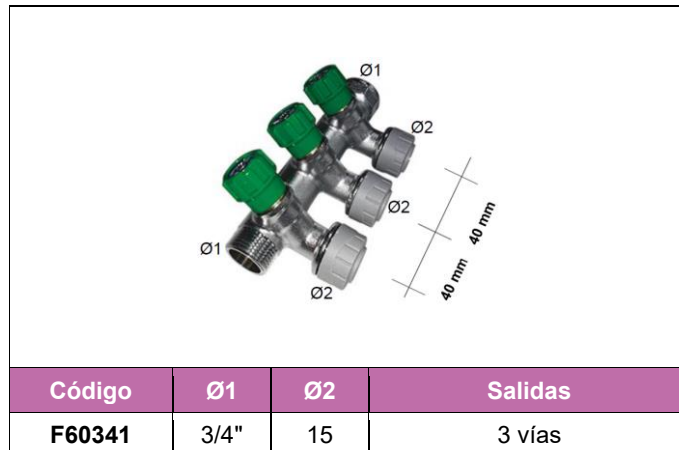
Colector conexión PB Ø22x15 H-M



Colector latón con válvula Ø15X³/₄" H-M



Colector latón con válvula Ø15X³/₄" H-M





CONEXIONES, SISTEMAS Y REGULACIÓN

ACCESORIOS PUSH-FIT POLYPLUMB

Accesorios

CASQUILLO INTERIOR TUBO

Plástico



Ø	Cod
15	F60266
22	F60267
28	F60268

SOPORTE PARA CURVAR TUBO



Ø	Cod
15/16	F60260

CASQUILLO INTERIOR TUBO

Inoxidable



Ø	Cod
15	F63266
22	F63267

KIT DE RECAMBIO



Ø	Cod
15	F60263
22	F60264
28	F60265

SOPORTE DISTANCIADOR PARA CODO FIJACIÓN



Medida	Cod
220 mm	F60396

LUBRICANTE SILICONA



Peso	Cod
100 gr.	F60370

TERMINAL ROSCADO EXTRAIBLE HEMBRA



Ø	Cod
15x1/2"	F60387