



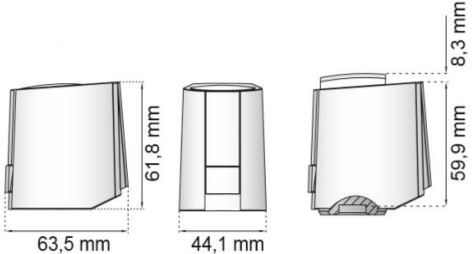
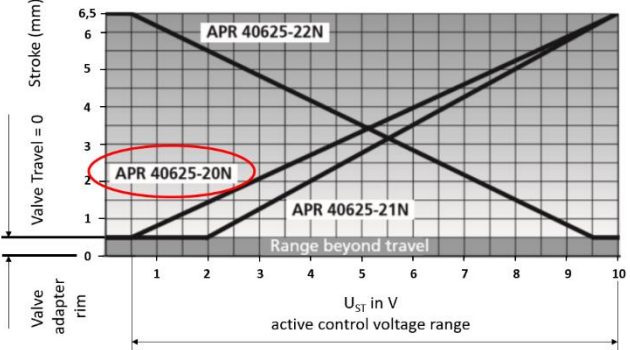
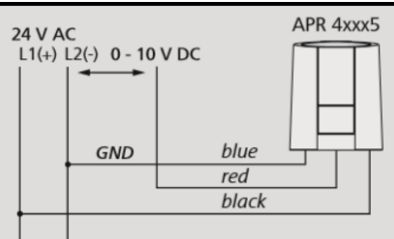
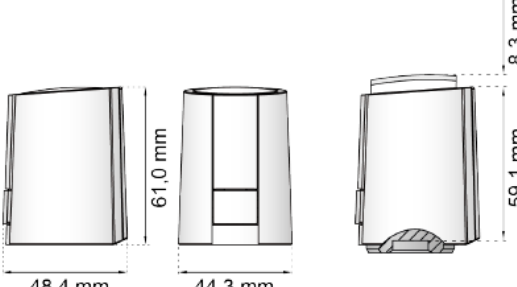
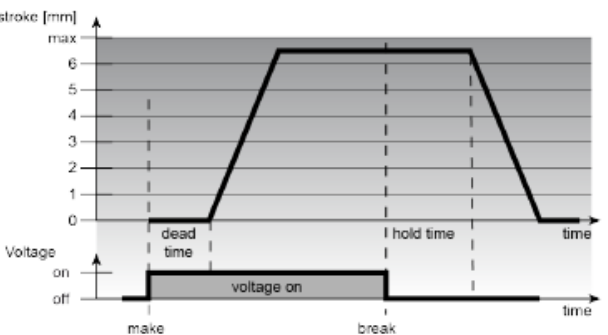
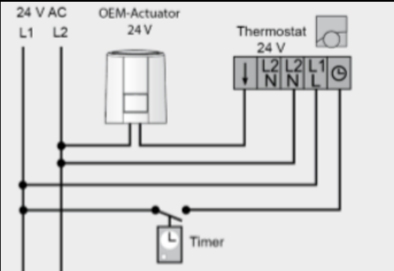
VÁLVULAS DE EQUILIBRADO

GAMA DE ACTUADORES

Imagen actuador	Figura	DN	Descripción					Código STH
			Conexión	Posición	Sistema	Voltaje	Control voltaje	
	MODULAR	15 - 32	M30 x 1,5	NC	Electro térmico	24 V	0 – 10 V	31425
	ON-OFF	15 - 32	M30 x 1,5	NC	Electro térmico	24 V	ON/OFF	31426
		15 - 32	M30 x 1,5	NC	Electro térmico	230 V	ON/OFF	31427
		15 - 32	M30 x 1,5	NC	Electro térmico con interruptor auxiliar	230 V	ON/OFF	C88156
	MODULAR	15 - 50	M30 x 1,5	NC	Electro mecánico	24 V	0 – 10 V	31428
	ON-OFF	15 - 50	M30 x 1,5	NC	Electro mecánico	24 V	ON/OFF	31429
		15 - 50	M30 x 1,5	NC	Electro mecánico	230 V	ON/OFF	31430



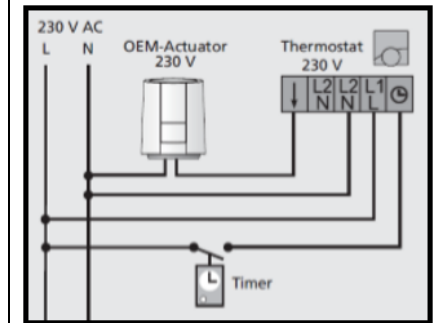
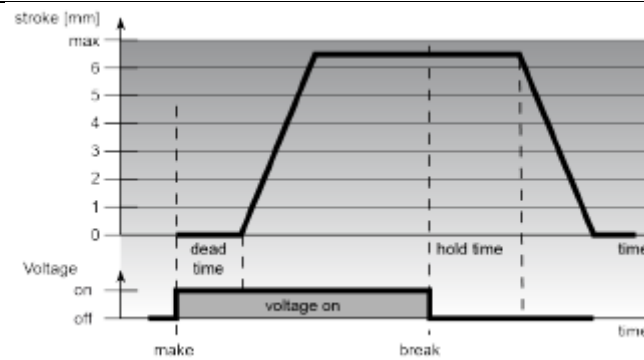
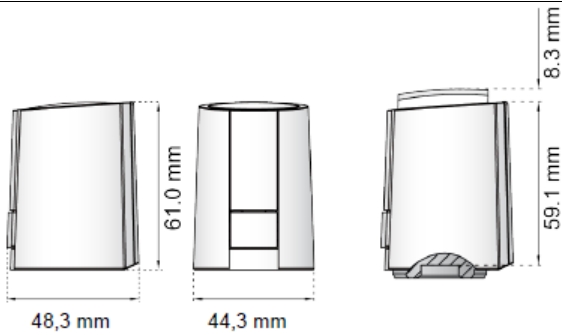
DATOS TÉCNICOS

DESCRIPCIÓN	DIMENSIONES	DIAGRAMAS DE OPERACIÓN	CONEXIÓN ELÉCTRICA
<p>31425</p> <p>Actuador proporcional 24V CA Normalmente cerrado Consumo: 1,2 W Vástago: 6,5 mm Fuerza: 125 N IP 54</p>			
<p>31426</p> <p>Actuador On/Off 24V AC Normalmente cerrado Consumo: 1,2 W Vástago: 6,5 mm Fuerza: 125 N IP 54</p>			



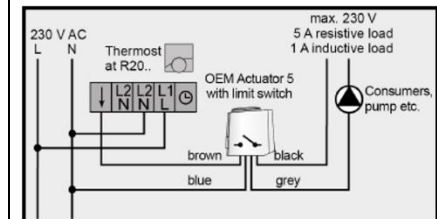
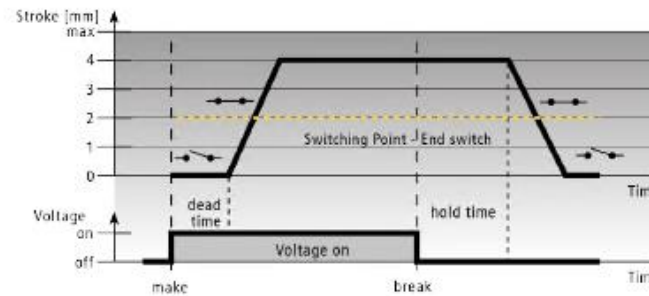
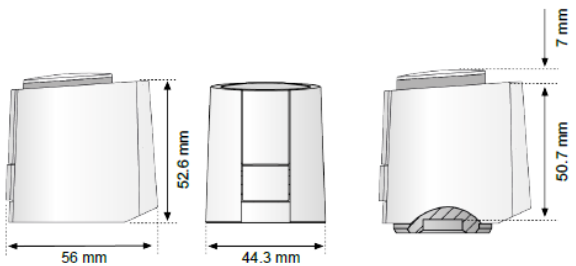
31427

Actuador On/Off
230V AC
Normalmente cerrado
Consumo: 1,2 W
Vástago: 6,5 mm
Fuerza: 125 N
IP 54



C88156

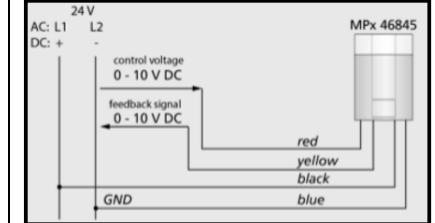
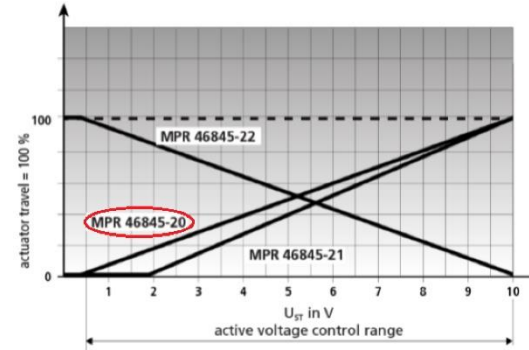
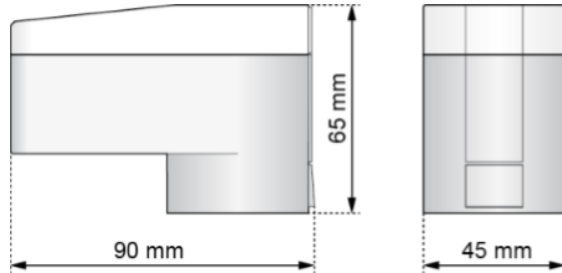
Actuador On/Off con
interruptor aux.
230V AC
Normalmente cerrado
Consumo: 1 W
Vástago: 6,5 mm
Fuerza: 100 N
IP 54





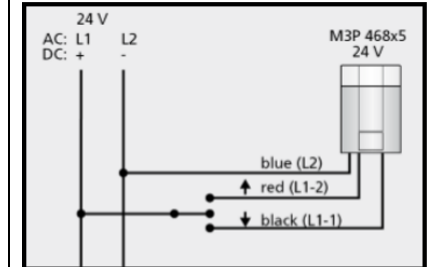
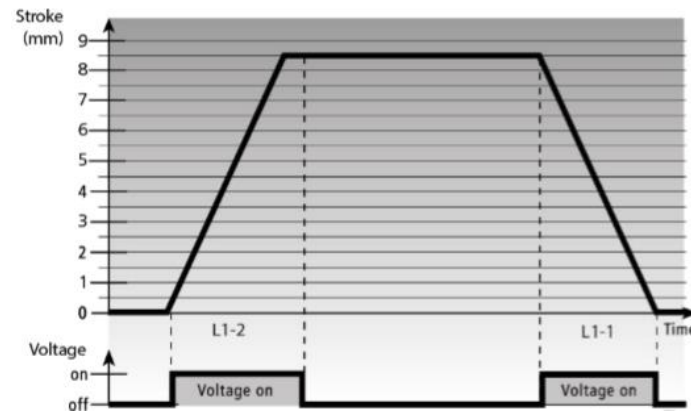
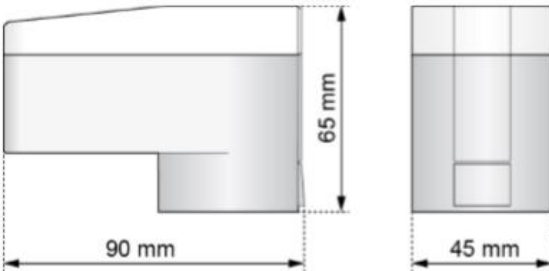
31428

Actuador proporcional
24V AC/DC
Normalmente cerrado
Consumo muy bajo
Vástago: 8,5 mm
Fuerza: 200 N
IP 54



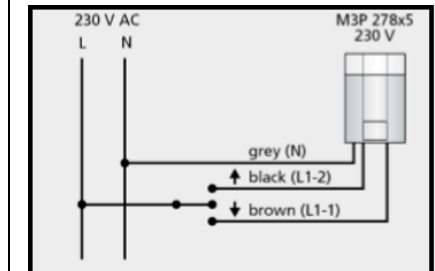
31429

Actuador On/Off
24V AC/DC
Normalmente cerrado
Consumo: 2,4 W
Vástago: 8,5 mm
Fuerza: 200 N
IP 54



31430

Actuador On/Off
230 V AC
Normalmente cerrado
Consumo: 3,5 W
Vástago: 8,5 mm
Fuerza: 200 N
IP 54

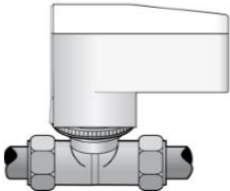




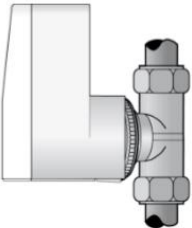
INSTALACIÓN DE LOS ACTUADORES 31428/31429/31430

Instalación con adaptador		El adaptador garantiza una combinación perfecta entre actuador y válvula. El actuador simplemente se conecta al adaptador de válvula, que previamente debe ser instalado manualmente.	
<p>1.</p>	<p>2.</p>	<p>3.</p>	<p>4.</p>
Roscar manualmente el adaptador a la válvula	Posicionar verticalmente el actuador respecto al adaptador	Conectar actuador y adaptador mediante la aplicación de presión vertical	Conectar el actuador a la corriente

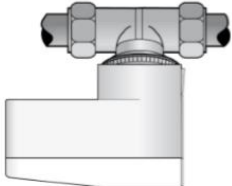
Posición de instalación



horizontal



vertical



overhead

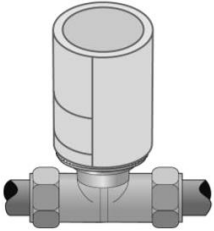
- Las posiciones de instalación preferibles son la horizontal y la vertical.
- Para la posición 'Overhead', algunas circunstancias especiales pueden reducir la vida útil del actuador



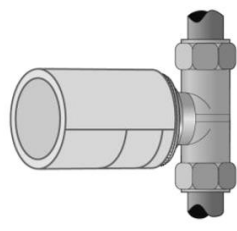
INSTALACIÓN DEL RESTO DE ACTUADORES

Instalación con adaptador			
El adaptador garantiza una combinación perfecta entre actuador y válvula. El actuador simplemente se conecta al adaptador de válvula, que previamente debe ser instalado manualmente.			
1. 	2. 	3. 	4.
Roscar manualmente el adaptador a la válvula	Conectar el actuador a la corriente	Posicionar verticalmente el actuador respecto al adaptador	Conectar actuador y adaptador mediante la aplicación de presión vertical

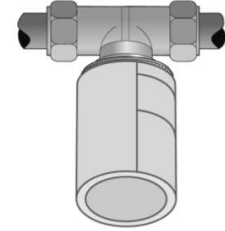
Posición de instalación



Vertical



Horizontal



Upside Down

- Las posiciones de instalación preferibles son la horizontal y la vertical.
- Para la posición 'Upside Down', algunas circunstancias especiales pueden reducir la vida útil del actuador